



GREEN ELECTRONICS



STC 072

Supports



ISO
9001



ISO
14001



BS OHSAS
18001:2007



Sauro[®]
ELECTRONIC CONNECTORS
by the law

STC072

Soportes Extruidos



Anchura de la Placa:
68 mm - 72 mm (2.835 in - 2.677 in)



Clase de Soporte:
EXTRUIDO



Color Estandar:
VERDE



Espesor de la Placa:
1.6 ÷ 2.0 mm (.063 ÷ .079 in)



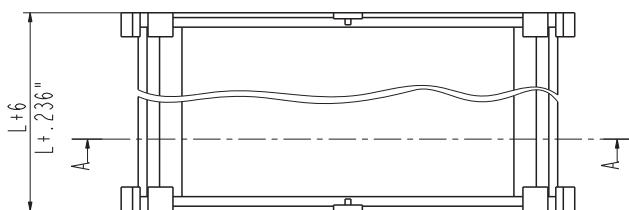
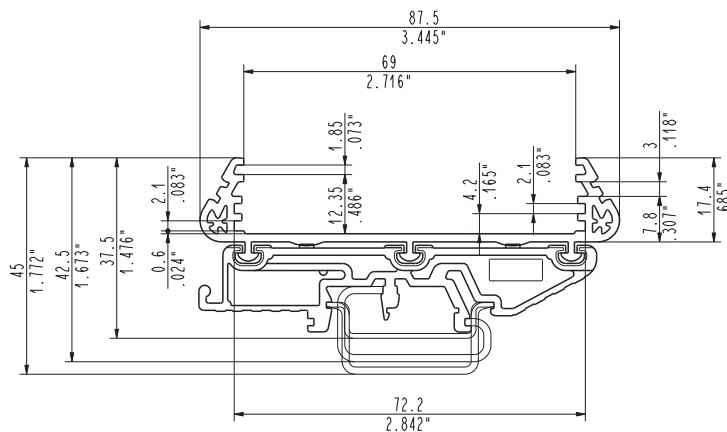
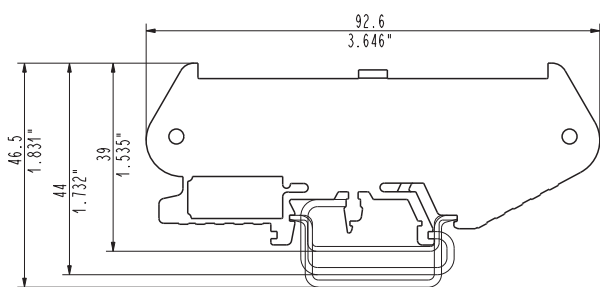
Material:
PA6.6 (UL94-V0) y PVC (UL94-V1)



STC072

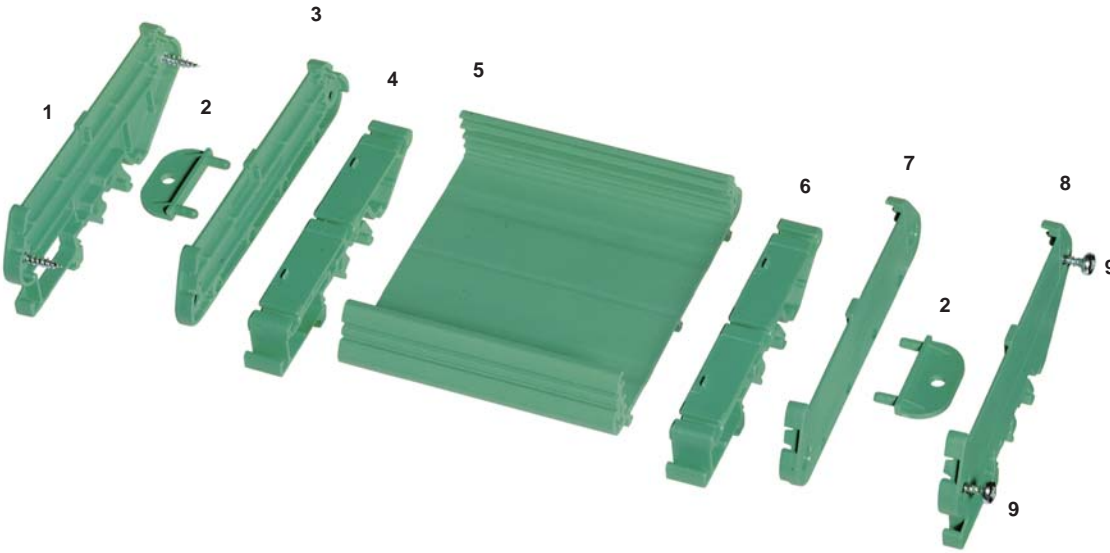


Soportes Extruidos para Placas de 72 mm (2.835 in)



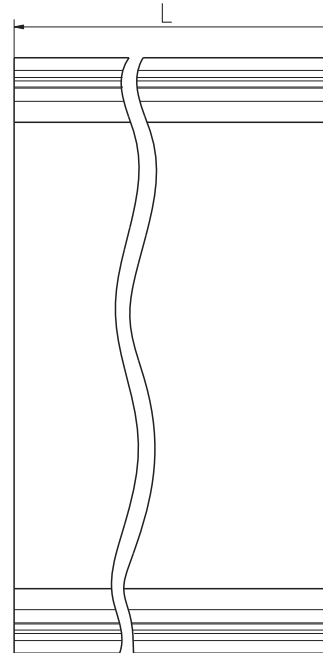
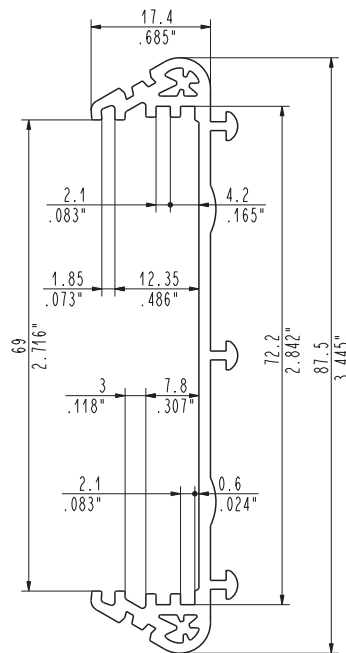
SECT. A-A

Partes STC



- 1 STC072TSX0
- 2 STC000F000
- 3 STC072T000
- 4 STC072P011
- 5 STC072S_ _ _
- STC0722000
- STC072L_ _ _
- 6 STC072P011
- 7 STC072T000
- 8 STC072TDX0
- 9 STC000V015

Perfil Extruido Cortado a Medida



- STC072S_ _ _
- STC0722000
- STC072L_ _ _

STC072S_ _ _ / STC0722000 / STC072L_ _ _

Perfil Extruido Cortado a Medida

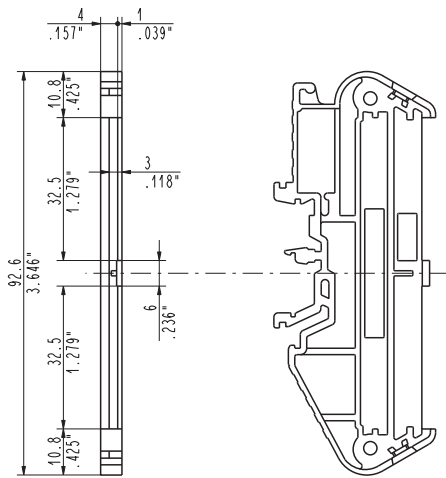
Para el Perfil Cortado a Medida, la longitud pedida de la pieza tiene que ser igual a la longitud de la placa menos 3,5 mm. Se aconseja de redondear al valor entero superior. La Longitud del Soporte Portaplaca, en el externo de los

Elementos Laterales, es igual a la Longitud del Perfil más 6 mm.

Perfil Cortado a Medida L		Código	Pz. / conf.	Por Placa		Long. Soporte	
(mm)	(in)			(mm)	(in)	(mm)	(in)
16,50	.650	STC072S016	50	20,00	.787	22,50	.886
27,75	1.093	STC072S028	50	31,25	1.230	33,75	1.329
39,00	1.535	STC072S039	50	42,50	1.673	45,00	1.772
50,25	1.978	STC072S050	50	53,75	2.116	56,25	2.215
61,50	2.421	STC072S061	50	65,00	2.559	67,50	2.657
72,75	2.864	STC072S073	50	76,25	3.002	78,75	3.100
84,00	3.307	STC072S084	50	87,50	3.445	90,00	3.543
95,25	3.750	STC072S095	50	98,75	3.888	101,25	3.986
106,50	4.193	STC072S106	50	110,00	4.331	112,50	4.429
117,75	4.636	STC072S118	50	121,25	4.774	123,75	4.872
129,00	5.079	STC072S129	50	132,50	5.217	135,00	5.315
140,25	5.522	STC072S140	50	143,75	5.659	146,25	5.758
151,50	5.965	STC072S151	50	155,00	6.102	157,50	6.201
162,75	6.407	STC072S163	50	166,25	6.545	168,75	6.644
174,00	6.850	STC072S174	50	177,50	6.988	180,00	7.087
Perfil para C.I. L 2 m (78.740 in)		STC0722000	10	-----	-----	-----	-----
Custom	Custom	STC072L_ _ _	100	L + 3,5	L +.137	L + 6	L +.236

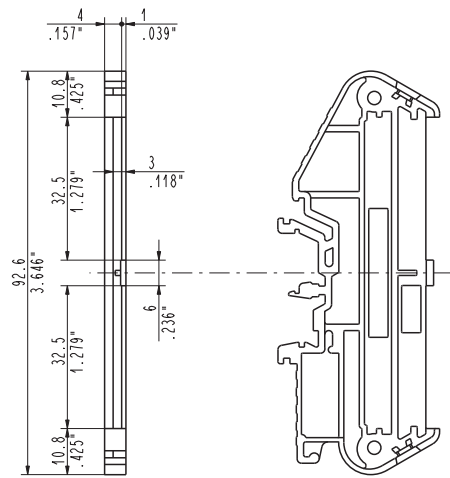
Soportes Extruidos

▶ Elemento Lateral con Enganche Izquierdo



STC072TSX0

▶ Elemento Lateral con Enganche Derecho



STC072TDX0

STC072TSX0 / STC072TDX0

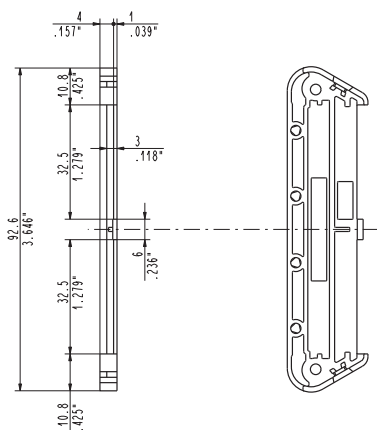
▶ Elemento Lateral con Enganche Izquierdo y Derecho

Los **Elementos con Enganche, Izquierdo y Derecho**, pueden ser utilizados para enganchar el **Perfil Extruido** a los carriles DIN, para aguantar Soportes Portaplacas de modesta longitud y peso complejo moderado. Para empleos más importantes se pueden utilizar 2 **Elementos Sin Enganche** y un cierto número de **Enganches para Carril DIN** que hay que introducir bajo el Perfil Extruido.

Para el bloqueo de cada Elemento Lateral al Perfil Extruido hacen falta 2 **Tornillos para el Bloqueo de Elementos**. Por comodidad del cliente, el Soporte puede ser también entregado con uno de los dos elementos laterales ya montado. Esta opción, si requerida, tiene que ser pedida de manera explícita.

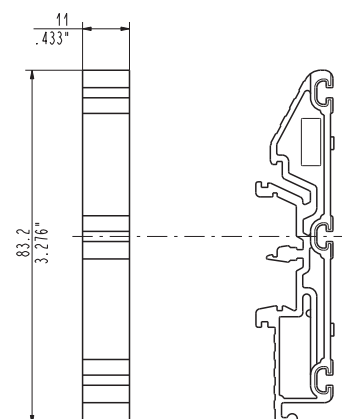
Descripción	Part-Number	Pcs / pack
Elemento con Enganche Izquierdo	STC072TSX0	50
Elemento con Enganche Derecho	STC072TDX0	50
Elemento Sin Enganche	STC072T000	100
Enganche para Carril DIN	STC072P011	50
Tornillo para Bloqueo Elementos	STC000V015	100
Tornillo para Bloqueo Elementos	STC000V025	100

▶ Elemento sin Enganche



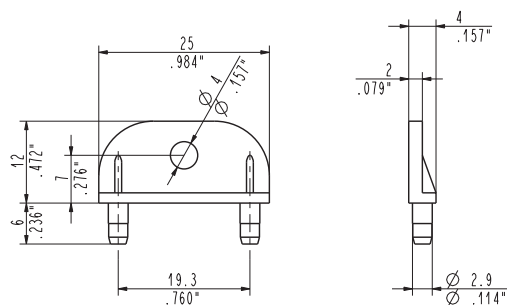
STC072T000

▶ Enganche para Carril DIN



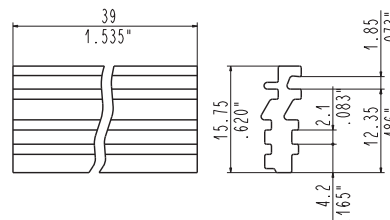
STC072P011

▶ **Plaqueta para Bloqueo en Pared**



STC000F000

▶ **Adaptador para Placa 68 mm (2.677 in)**



STC072A026

STC000F000

▶ **Plaqueta para la Fijación a Pared**

La **Plaqueta para la Fijación a Pared** puede ser utilizada para fijar el Soporte Portaplaca a una superficie llana, en vez que engancharlos a un carril DIN.

La **Plaqueta** es utilizable sólo con los **Elementos Sin Enganche**, en las cuales se introduce haciendo presión, por lo menos una para cada elemento.

La **Plaqueta para la Fijación a Pared** puede ser utilizada con ambas **Séries STC072 STC107**.

STC072A026

▶ **Adaptador para Placa 68 mm (2.677 in)**

El Accesorio **Adaptador para Placa 68 mm** es necesario para alojar placas de longitud de 68 mm en los Soportes de la **Série STC072**. Tiene que ser introducido longitudinalmente en el Perfil, por el lado deseado, y no requiere ninguna clase de bloqueo.

La placa resultará posicionada con una excentricidad respecto al eje del Perfil. Esto se deberá tener en cuenta en el caso de su utilización contemporánea a la Tapa de Protección.

El **Adaptador para Placa 68 mm** está disponible en **longitud estándar igual a 26 mm**.

Habrà que emplearse un número que no supere la longitud del Perfil correspondiente Cortado a Medida.

Descripción	Code	Pcs. / boîte.
Plaqueta para Fijación a Pared	STC000F000	100
Adaptador STD para placa 68 mm (2.677 in)	STC072A026	50

En la tabla siguiente se indican algunos ejemplos aproximativos de configuración, para algunas situaciones que puedan presentarse en la aplicación práctica.

Ejemplo	Perfil Extruido	Elemento con Enganche izquierdo	Elemento con Enganche Derecho	Elemento sin Enganche	Enganches para Carril DIN	Tornillo para Bloqueo Elementos	Plaqueta para la Fijación a Pared
	STC072_ _ _ _	STC072TSX0	STC072TDX0	STC072T000	STC072P011	STC000V015	STC000F000
Carga Ligera	1	1	1			4	
Carga Media	1			2	1	4	
Carga Media-Alta	1			2	2	4	
Carga Alta	1			2	3	4	
Soporte para bloqueo	1			2		4	2 ÷ 4