




# Canal Mueblista

Gama de Productos 2022/2023







# 100 años mejorando la vida de las personas

Fundada en Suecia en 1919, en Electrolux llevamos más de un siglo innovando en tecnología para miles de hogares y hoy, miramos hacia el futuro.

Somos una marca que busca una vida más rica, saludable y responsable, pensando siempre en experiencias excepcionales. El salmón mejor conservado y más jugoso, gracias al vapor. Tu camisa más delicada, mejor cuidada y que disfrutas al ponértela.

Estas innovaciones son diseñadas para ti y tu tranquilidad. El hogar es el centro de la vida cotidiana y nosotros ayudamos a disfrutarla diseñando soluciones para una vida mejor.

**FOR BETTER LIVING. DESIGNED IN SWEDEN.**

# Catálogo 2022/2023



Siempre a la vanguardia del cambio, elegimos materiales y acabados de acuerdo a su funcionalidad, calidad y mínimo impacto en el medio ambiente. Esto explica porqué, por duodécimo año consecutivo, Electrolux ha sido nombrado Líder de la industria\* en el Dow Jones Sustainability World Index y Gold Class Premio a la sostenibilidad, otorgado a solo el 1% de las mejores empresas en cada sector.

MEMBER OF  
**Dow Jones**  
Sustainability Indices  
In Collaboration with RobecSAM

**ROBECOSAM**  
Sustainability Award  
Gold Class 2018

\* Categoría de Artículos Domésticos duraderos, 2006-2018



## Gama Intuit

.....  
Nuestra gama  
.....

---

<b>Cocción</b> .....	15
Hornos .....	26
Gama compacta .....	40
Microondas .....	52
Placas .....	68
Campanas .....	90

---

<b>Lavavajillas</b> .....	107
---------------------------	-----

Lavavajillas integrables .....	118
--------------------------------	-----

---

<b>Frío</b> .....	125
-------------------	-----

Frigoríficos de libre instalación .....	132
---	-----

Frigoríficos y congeladores integrables .....	134
--	-----

---

<b>Lavado</b> .....	143
---------------------	-----

Lavadoras .....	152
-----------------	-----

Lavasecadoras .....	160
---------------------	-----

Secadoras .....	165
-----------------	-----





## Nuestra experiencia profesional

Llevamos 90 años suministrando electrodomésticos Electrolux a las lavanderías profesionales y restaurantes más prestigiosos de todo el mundo. De hecho, 1 de cada 3 cadenas hoteleras del mundo nos elige para equipar sus cocinas y lavanderías.

Casi la mitad de los restaurantes de la Guía Michelin en Europa confían en Electrolux.



# Eclipse en diseño

Una de las características más especiales de nuestros electrodomésticos de la gama Intuit es su auténtica y única "flow line": alineación perfecta de todos los electrodomésticos.

Un elemento de diseño que integra a toda la gama y, discretamente, proporciona una unidad visual a tu cocina. Un detalle sutil, para que disfrutes de un hogar más armónico.

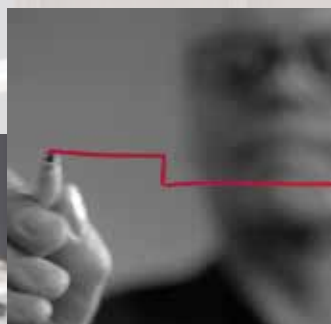
Alineación impecable.

Combina cualquier producto de nuestra gama Intuit de la manera que mejor te convenga y verás como todo lo que has elegido está impecablemente alineado. Mientras la "flow line" proporciona un acabado uniforme, cada modelo ha sido meticulosamente diseñado, considerando su tamaño y forma, para que toda la gama esté siempre en perfecta simetría.



“Hemos creado una identidad propia que se reconoce fácilmente. Esta identidad única marca todos los productos de cocción, frío, lavado y lavavajillas, para que la gama siempre luzca uniforme”.

Thomas Johansson  
Director de Diseño  
de Electrolux







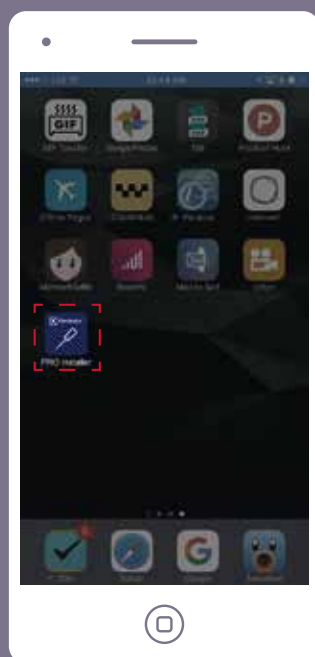
# Descubre la Electrolux Installer App



## Instalación rápida y perfecta.

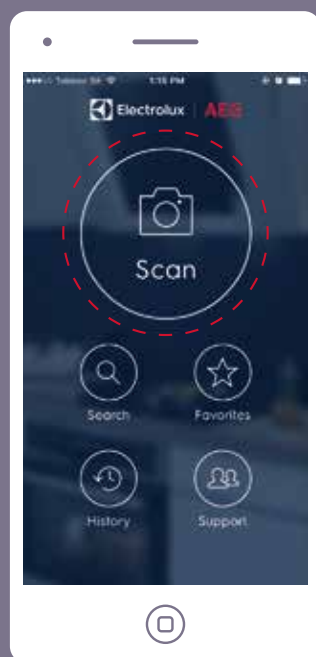
Descubre la herramienta profesional para obtener, de forma rápida, toda la información necesaria para la instalación de aparatos electrodomésticos Electrolux. Con función de escaneo y búsqueda, así como instrucciones de montaje claras e intuitivas y vídeos para una instalación perfecta.

1



Abre la aplicación haciendo clic en el icono

2



Activa la función de escáner

3




Escanea el código de barras del electrodoméstico

4



Recibirás instrucciones de montaje paso a paso para una instalación perfecta

Nuestra Gama

 Electrolux



**Descarga la App**  
Para conseguir una  
instalación perfecta,  
descarga ELECTROLUX  
INSTALLER APP desde  
Google Play Store para  
Android y desde Apple  
App Store para IOS.



# Gama Intuit Range



## Una gama intuitiva para una experiencia única

El diseño de inspiración sueca se centra en las experiencias cotidianas que tenemos con los electrodomésticos. Cada interacción con nuestros productos ha sido pensada para facilitar el día a día con éstos, permitiendo un uso más fácil, una adaptación a nuestras necesidades o dando más flexibilidad a la hora de cocinar.

Esta gama presenta unos materiales y acabados de alta calidad, marcados por un diseño escandinavo y teniendo el mínimo impacto en el medio ambiente.

Una gama atemporal y actualizada, que permita a las personas disfrutar de sus platos, pero sobre todo de su tiempo y de sus seres queridos.





# Cocción



## El secreto de un gran sabor

Hornos .....	26
Gama compacta .....	40
Microondas .....	52
Placas .....	68
Campanas .....	90

# ¿Un gran sabor? Basta con añadir vapor

**El vapor combinado con calor seco transforma los ingredientes ordinarios para crear platos extraordinarios. Ahora, este truco culinario excepcional puede convertirse en tu sencillo y delicioso secreto.**

Combinar al mismo tiempo calor seco con vapor ha ayudado desde siempre a los restaurantes a conseguir las tan ansiadas estrellas Michelin. Mientras que la suavidad de la cocción al vapor conserva la exquisita succulencia del interior de los alimentos, el calor convencional garantiza que el exterior tenga un aspecto dorado y crujiente.

Pero esta ya no es una técnica exclusivamente reservada para el chef profesional que disponga del equipamiento adecuado. Con nuestra gama de hornos a vapor, el conocimiento y saber hacer de la cocción profesional llega hoy a todos nuestros hogares.

## **A todo vapor**

Los platos cocinados al vapor no solo salen deliciosos sino que son increíblemente saludables. El vapor conserva hasta un 50% más de vitaminas y minerales que cualquier otro método de cocción. Combinar vapor con calor convencional también reduce significativamente los tiempos de cocción y resulta más económico al requerir ajustes de temperatura más bajos de lo normal.

### Sabías que el vapor...

- Realza los sabores.
- Conserva la humedad de los alimentos, evitando que se sequen.
- Facilita una cocción uniforme, y en profundidad.
- Conserva más nutrientes, vitaminas y minerales.
- No necesita tanto aceite y grasas para cocinar los alimentos.
- Es un 20% más rápido al cocinar.
- Evita la transferencia de sabores, para que puedas cocinar el plato principal y el postre al mismo tiempo.
- Cocina directamente los alimentos congelados, sin necesidad de descongelarlos.
- Resultados increíbles.
- Los alimentos conservan un 50% más de vitaminas respecto a una cocción convencional.
- Los alimentos mantienen su sabor natural.
- Mantiene la humedad de los alimentos.
- Evita que los alimentos se resequen, consiguiendo así más jugosidad.
- No se transfieren los sabores de unos alimentos a otros.



COCCIÓN  
TRADICIONAL

COCCIÓN  
AL VAPOR

# Hornos

## Vapor para alcanzar la perfección



### Hornos SurroundCook

#### Cocción uniforme en cualquier nivel

Cocina varias recetas a la vez y sin tener que girar la fuente durante la cocción. Su ventilador y resistencia XXL te garantizan una distribución homogénea del calor.



SurroundCook



### Hornos SenseCook

#### Controla tu punto exacto

Una vez que el corazón del alimento alcanza la temperatura que quieres, la sonda del horno lo detecta y se apaga. Ya no hay pescado crudo o carne quemada, estará simplemente a tu gusto.



SenseCook



SurroundCook



### Hornos Steam

#### Vapor para alcanzar la perfección

Realza el sabor de tus recetas y consigue texturas únicas gracias al vapor. Los alimentos quedan crujientes por fuera pero jugosos por dentro. Además, mantienen más sus nutrientes.



Steam



SenseCook



SurroundCook



### Hornos SmartCook & Camera

#### Sin moverte del sofá

Ok Google! Ya puedes controlar tu horno con la voz, o desde tu móvil con nuestra app. Además, tienes recetas para sacarle el máximo partido y con su cámara integrada verás si tu comida está lista sin perder un minuto de tu serie favorita.



SmartCook & Camera



Steam



SenseCook



SurroundCook



## Función Steamify®



El secreto de un gran sabor.

Ahora, el secreto de los chefs profesionales en tu casa con la función Steamify. Steamify te permite introducir la temperatura de cocción que normalmente usas y ajusta automáticamente el toque de vapor perfecto que tus platos necesitan.



# Hornos conectados

Los hornos conectados de Electrolux te permitirán ampliar tus posibilidades



Controla con tu propia voz la cocción de los alimentos en tu horno, gracias al Asistente de Google que te ayuda de una manera más fácil y sencilla a conseguir los mejores resultados en tus platos, mientras disfrutas realizando otras tareas.



Google es una marca registrada de Google LLC.

# SmartCook & Camera

Sin moverte del sofá



**Horno con cámara CookView®\***  
La cámara integrada CookView® que te permitirá seguir a tiempo real tus platos sin moverte del sofá. Mejora los sabores y la textura de los alimentos con mayor libertad.



# CamCook Phone

Esta funcionalidad, disponible la app, nos permite reconocer los platos a través de la cámara de nuestro móvil y enviar la receta directamente a cualquier horno con conectividad, consiguiendo siempre un resultado perfecto y sin esfuerzo.

Compatible con todos los hornos conectados.



# Hornos Steam

## Vapor para alcanzar la perfección

Descubre todo lo que puedes alcanzar con la gama de hornos a vapor de Electrolux. Alta cocina en tu casa.

**Si te gusta hacer pan en casa y la repostería**

### SteamBake

**Añade un toque de vapor a tus platos.**

Los hornos SteamBake de Electrolux son hornos multifunción que incluyen una función «PlusSteam» que aporta un toque de vapor al principio de la cocción.

Solo añade agua en la cavidad del horno y activa la función para obtener una corteza dorada mientras el interior se mantiene tierno y jugoso.

**Si te gustan los asados jugosos y crujientes**

### SteamCrisp

**La mejor combinación.**

Los hornos SteamCrisp incluyen una función vapor, que combinado con el calor convencional, te permiten preparar asados deliciosos y succulentos, bien jugosos por dentro y crujientes y dorados por fuera. También puedes cocinar con ellos sin necesidad de recurrir al vapor

**Si te gusta cocinar con vapor 100%**

### SteamBoost

**A todo vapor.**

Los hornos SteamBoost te permiten cocinar con los tres niveles de cocción al vapor. Gracias al vapor, combinado o solo, conservan la humedad natural de los alimentos para que puedas disfrutar de todos tus platos; la carne, el pescado, las verduras y postres.

**Si te gusta la cocción a un nivel profesional**

### SteamPro

**La cocina de un chef, ahora en tu casa.**

Los hornos SteamPro son los más avanzados de la gama. Son hornos con todas las funciones de cocción al vapor que además te permiten cocinar al vacío.

La cocción al vacío te permite cocinar los alimentos a baja temperatura, lo que favorece la retención de vitaminas y minerales y alarga la vida útil de las preparaciones. El control adecuado de la temperatura representa una herramienta muy versátil a la hora de cocinar, ya que puedes llegar a lograr diferentes texturas y sabores en los alimentos.



# Hornos SenseCook

## Controla tu punto exacto



Controla el proceso de cocción, sin abrir la puerta de tu horno

Los hornos **SenseCook** tiene una sonda térmica que permite indicar al horno el punto de cocción que deseas, así controlas el proceso de cocinado sin tener que abrir la puerta.



### Sonda térmica

La sonda térmica te permite controlar la temperatura interior de los alimentos.

### El punto de cocción, a tu gusto.

Gracias a la sonda térmica, este horno puede medir la temperatura interna de cualquier pieza de carne o pescado durante el proceso de cocción, para que puedas disfrutar siempre de resultados impecables. Cuando el alimento alcanza la temperatura programada, el horno se apaga automáticamente.



Horno tradicional



Horno con SenseCook®



# Hornos SurroundCook

## Cocción uniforme en cualquier nivel

### Para una cocción uniforme

El avanzado ventilador XXL de los hornos SurroundCook® garantiza que cada parte de la receta recibe el calor necesario de manera homogénea y sin necesidad de girar el recipiente durante la cocción.



### Para una cocción eficiente

Ahorra hasta un 20% de tiempo y energía. El ventilador XXL hace que el aire circule uniformemente por toda la cavidad, lo que facilita un calentamiento más rápido.



Horno tradicional



Horno SurroundCook®

# Hornos

## Te interesa saber



### Cocina con Conciencia

Su clasificación energética te permite cocinar con poco consumo. Esto te permitirá sacar el máximo partido a tu horno, preparando succulentas recetas, pero siempre con un consumo sostenible y eficiente.



### Sin Ventilación

No es necesario dejar espacio de ventilación frontal si colocas el horno debajo de una **placa extraplana** en cualquier encimera a partir de 28 mm.





### Cocción Perfecta

Los hornos con cavidad XXL te permiten cocinar cualquier tipo de receta. Además, su ventilador XL UltraFanPlus, que distribuye mejor el aire caliente dentro de la cavidad, te permitirá conseguir una cocción homogénea en todos tus platos.



### Más limpio que nunca

#### Limpieza pirolítica

Se acabó eso de tener que limpiar el horno con dificultad gracias a la función de limpieza pirolítica, que convierte en cenizas toda la suciedad y cualquier tipo de residuo. Luego solo tienes que pasar un paño húmedo para dejarlo como nuevo.

#### Aqua Clean

El horno siempre tan limpio como si fuera nuevo. Se coloca agua en la hendidura de la parte inferior del horno. Se ajusta la temperatura a 90°C y, durante 30 min, se genera vapor. Una vez se enfría el horno, se limpia simplemente pasando un paño.

#### Fácil limpieza

Puerta y cristales fácilmente desmontables.



### InfiSpace

Todo lo que imagines lo podrás cocinar. Desde un delicioso asado hasta unos dulces macarrons para endulzar tu día a día. Los hornos InfiSpace® de Electrolux te permiten una gran versatilidad y una cocción inmejorable.





# Hornos a Vapor

## KOBBS39X

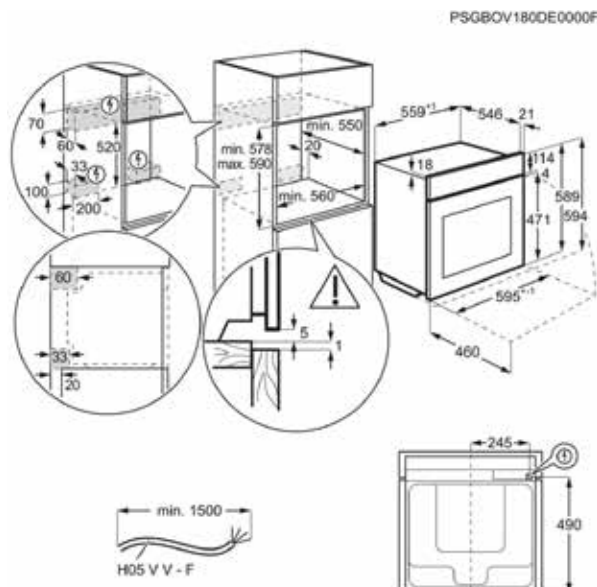
NUEVO | EXCLUSIVO KR | DISPONIBLE DESDE 20 JUNIO 22

- > **Cocción al vapor para unos resultados deliciosos** – Hornos de la Serie 800 SteamBoost con Steamify®: hacen que cocinar al vapor sea sencillo.
- > **Steamify®, el vapor que necesitas, automáticamente** – Te ayuda a aprender a cocinar al vapor.
- > **Sonda térmica, tus platos preferidos siempre en el punto perfecto** – Resultados siempre a tu gusto, día tras día
- > **La pantalla táctil EXCite hará el proceso de cocinado mucho más fácil** – Intuitiva y funcional, todo a tu alcance
- > **Calentamiento rápido, comodidad y ahorro de tiempo** – Agiliza el proceso de cocción al horno
- > **Cocción uniforme, rápida, consistente y eficaz** – El aire circula de manera uniforme por toda la cavidad

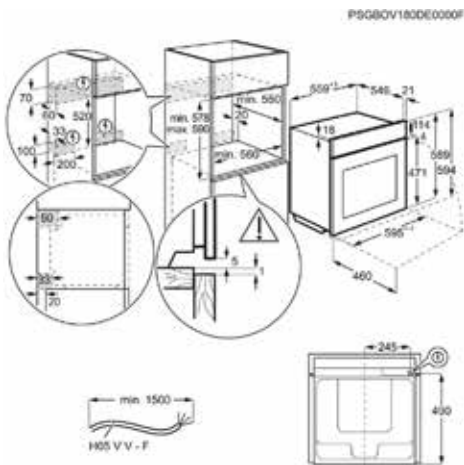
- > Limpieza: Vapor
- > Sonda Térmica
- > Carril telescópico en 1 nivel
- > Rejillas Easy Entry
- > Luces: 2, Lateral halógena, Cenital halógena
- > Medidas (mm): 594 x 560 x 550
- > Medidas hueco (mm): 590 x 560 x 550

<b>PNC</b>	944 032 072	<b>EAN</b>	7332543842025
<b>Familia</b>	SteamBoost	<b>Clase</b>	Clase A++
<b>Temperaturas</b>	30°C - 230°C	<b>Panel</b>	Display táctil Excite
<b>Mandos</b>	Táctiles	<b>Capacidad útil (L)</b>	70
<b>Potencia máxima (W)</b>	3500	<b>Máx. Potencia grill (W)</b>	2300
<b>Color</b>	Inox antihuellas	<b>Funciones de cocción</b>	Gratinar, Calor inferior, Horneado de pan, Cocción convencional / tradicional, Descongelar, Leudar masas, Desechar alimentos, Congelados, 100% vapor (Solo vapor), Gratinar, Alto nivel de humedad, Bajo nivel de humedad, Mantener caliente, Turbo + Horneado sin extraer la humedad, Función Pizza, Calentar platos, Conservar alimentos, Cocción lenta, Regenerar con vapor, Steamify, Turbo, Grill Turbo

Etiqueta energética



## Hornos a Vapor



### Horno KOBBS31X

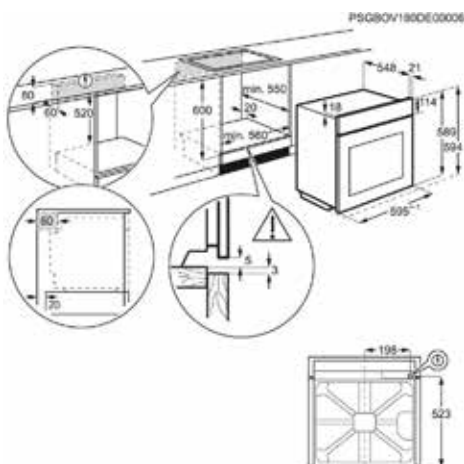
EXCLUSIVO KR | DISPONIBLE HASTA 30 JUNIO 22

- > SteamBoost, extrae el máximo sabor de los alimentos con el vapor. – Cocina al vapor, hornea y asa
- > Asar, hornear y cocinar al vapor – Potencia al máximo los sabores
- > Sonda térmica, tus platos preferidos siempre en el punto perfecto – Resultados siempre a tu gusto, día tras día
- > Display LCD con asistente de cocción – Ajusta el tiempo y la temperatura por ti
- > Calentamiento rápido, comodidad y ahorro de tiempo – Agiliza el proceso de cocción al horno

- > Limpieza: Vapor
- > Sonda Térmica
- > Carril telescópico en 1 nivel
- > Puerta con 4 cristales
- > SoftClosing - cierre suave de la puerta
- > Rejillas Easy Entry
- > Luces: 2, Lateral halógena, Cenital halógena
- > Medidas (mm): 594 x 595 x 567
- > Medidas hueco (mm): 590 x 560 x 550

<b>PNC</b>	944 184 833	<b>EAN</b>	7332543645237
<b>Familia</b>	SteamBoost	<b>Clase</b>	Clase A+
<b>Temperaturas</b>	30°C - 230°C	<b>Panel</b>	Display LCD
<b>Mandos</b>	Táctiles	<b>Capacidad útil (L)</b>	70

Etiqueta energética



### Horno KOCDP77X

NUEVO | EXCLUSIVO KR | DISPONIBLE DESDE 26 SEPTIEMBRE 22

- > SteamCrisp®, potencia el sabor de tus platos con la mejor combinación – Cocción a temperaturas más bajas con vapor
- > 25% de vapor, interior tierno, exterior crujiente – Ideal para asar y hornear
- > Limpieza pirolítica, te deja el horno como nuevo – Convierte en ceniza la suciedad del horno
- > Sonda térmica, tus platos preferidos siempre en el punto perfecto – Resultados siempre a tu gusto, día tras día
- > Disfruta de la pantalla LED EXPLore con botones táctiles – Controla los ajustes de cocción de manera fácil

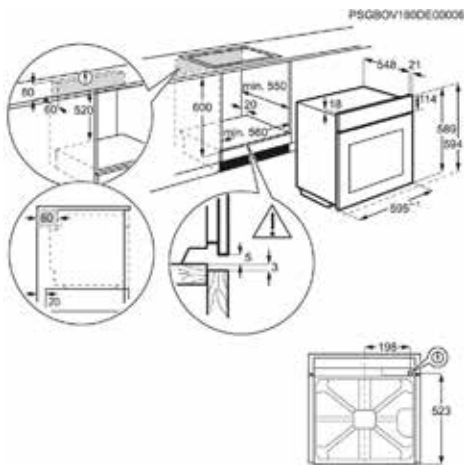
- > Limpieza: Pirolítica
- > Sonda Térmica
- > Carril telescópico en 1 nivel
- > Puerta con 3 cristales
- > SoftClosing - cierre suave de la puerta
- > Rejillas Easy Entry
- > Luces: 1, Posterior halógena
- > Medidas (mm): 594 x 596 x 569
- > Medidas hueco (mm): 600 x 560 x 550

<b>PNC</b>	949 494 820	<b>EAN</b>	7332543843022
<b>Familia</b>	SteamCrisp	<b>Clase</b>	Clase A+
<b>Temperaturas</b>	30°C - 300°C	<b>Panel</b>	Display LED Explore
<b>Mandos</b>	Escamoteables	<b>Capacidad útil (L)</b>	72

Etiqueta energética



## Hornos a Vapor



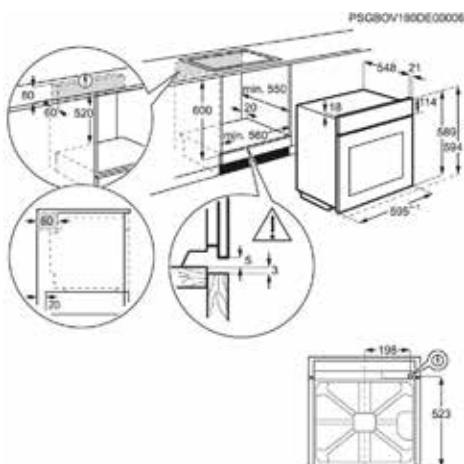
### Horno CKP740X

DISPONIBLE HASTA 30 SEPTIEMBRE 22

- › SteamCrisp®, potencia el sabor de tus platos con la mejor combinación – Cocción a temperaturas más bajas con vapor
- › 25% de vapor, interior tierno, exterior crujiente – Ideal para asar y hornear
- › Sonda térmica, tus platos preferidos siempre en el punto perfecto – Resultados siempre a tu gusto, día tras día
- › Limpieza pirolítica, te deja el horno como nuevo – Convierte en ceniza la suciedad del horno
- › Display LED con ajuste previo de la temperatura – Al seleccionar la función de cocción

› Limpieza: Piroclítica	› Puerta con 3 cristales	› Medidas (mm):594 x 596 x 569	
› Sonda Térmica	› Rejillas Easy Entry	› Medidas hueco (mm): 600 x 560 x 550	
› Carril telescópico en 1 nivel	› Luces: 1, Posterior halógena		
<b>PNC</b>	949 494 736	<b>EAN</b>	7332543658466
<b>Familia</b>	SteamCrisp	<b>Clase</b>	Clase A+
<b>Temperaturas</b>	30°C - 300°C	<b>Panel</b>	Display LED
<b>Mandos</b>	Escamoteables	<b>Capacidad útil (L)</b>	72

Etiqueta energética



### Horno KODDP77X

EXCLUSIVO KR | DISPONIBLE DESDE 19 SEPTIEMBRE 22

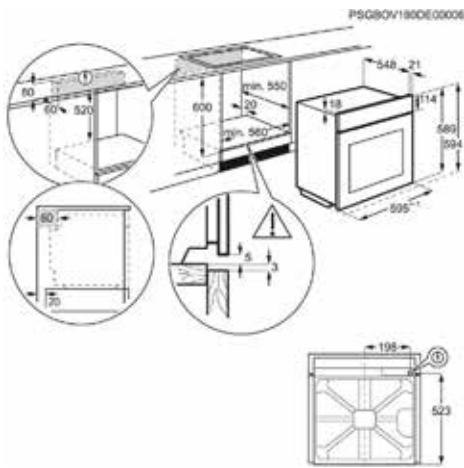
- › SteamBake, el toque de vapor para un acabado perfecto – Tu mejor aliado para hornear pan y repostería
- › Tierno por dentro y crujiente por fuera – Con la ayuda del vapor
- › Sonda térmica, tus platos preferidos siempre en el punto perfecto – Resultados siempre a tu gusto, día tras día
- › Limpieza pirolítica, te deja el horno como nuevo – Convierte en ceniza la suciedad del horno
- › Disfruta de la pantalla LED EXPLore con botones táctiles – Controla los ajustes de cocción de manera fácil

› Limpieza: Piroclítica	› Puerta con 3 cristales	› Luces: 1, Posterior halógena	
› Sonda Térmica	› SoftClosing - cierre suave de la puerta	› Medidas (mm):594 x 596 x 569	
› Carril telescópico en 1 nivel	› Rejillas Easy Entry	› Medidas hueco (mm): 600 x 560 x 550	
<b>PNC</b>	949 499 845	<b>EAN</b>	7332543842575
<b>Familia</b>	SteamBake	<b>Clase</b>	Clase A+
<b>Temperaturas</b>	30°C - 300°C	<b>Panel</b>	Display LED Explore
<b>Mandos</b>	Escamoteables	<b>Capacidad útil (L)</b>	72

Etiqueta energética



## Hornos a Vapor



### Horno KODDP71X

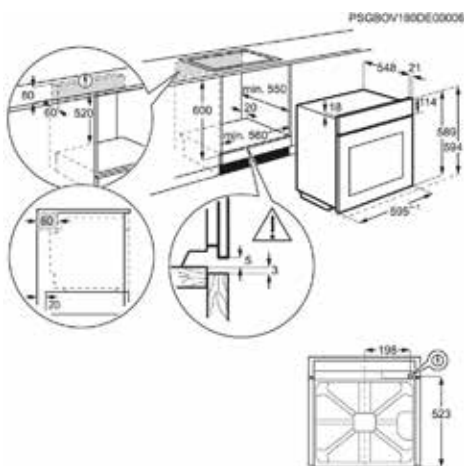
EXCLUSIVO KR | DISPONIBLE HASTA 30 SEPTIEMBRE 22

- > SteamBake, el toque de vapor para un acabado perfecto – Tu mejor aliado para hornear pan y repostería
- > Tierno por dentro y crujiente por fuera – Con la ayuda del vapor
- > Sonda térmica, tus platos preferidos siempre en el punto perfecto – Resultados siempre a tu gusto, día tras día
- > Limpieza pirolítica, te deja el horno como nuevo – Convierte en ceniza la suciedad del horno
- > Display LED con ajuste previo de la temperatura – Al seleccionar la función de cocción

- > Limpieza: Piroclítica
- > Sonda Térmica
- > Carril telescópico en 1 nivel
- > Puerta con 3 cristales
- > SoftClosing - cierre suave de la puerta
- > Rejillas Easy Entry
- > Luces: 1, Posterior halógena
- > Medidas (mm): 594 x 596 x 569
- > Medidas hueco (mm): 600 x 560 x 550

<b>PNC</b>	949 499 822	<b>EAN</b>	7332543663651
<b>Familia</b>	SteamBake	<b>Clase</b>	Clase A+
<b>Temperaturas</b>	30°C - 300°C	<b>Panel</b>	Display LED
<b>Mandos</b>	Escamoteables	<b>Capacidad útil (L)</b>	72

Etiqueta energética



### Horno KODEH70X

EXCLUSIVO KR

- > SteamBake, el toque de vapor para un acabado perfecto – Tu mejor aliado para hornear pan y repostería
- > Tierno por dentro y crujiente por fuera – Con la ayuda del vapor
- > AquaClean, limpieza fácil con ayuda del vapor – Mantén limpio el horno de manera natural
- > Display LED, ajuste precisos de los tiempos de cocción – Control en tiempo real sobre el proceso de cocción
- > Cocción uniforme, rápida, consistente y eficaz – El aire circula de manera uniforme por toda la cavidad

- > Carril telescópico en 1 nivel
- > Puerta con 2 cristales
- > SoftClosing - cierre suave de la puerta
- > Luces: 1, Posterior halógena
- > Medidas (mm): 594 x 596 x 569
- > Medidas hueco (mm): 600 x 560 x 550

<b>PNC</b>	949 499 046	<b>EAN</b>	7332543664139
<b>Familia</b>	SteamBake	<b>Clase</b>	Clase A
<b>Temperaturas</b>	50°C - 275°C	<b>Panel</b>	Display LED
<b>Mandos</b>	Escamoteables	<b>Capacidad útil (L)</b>	72

Etiqueta energética





# Hornos con Cocción Asistida KOEBP39X

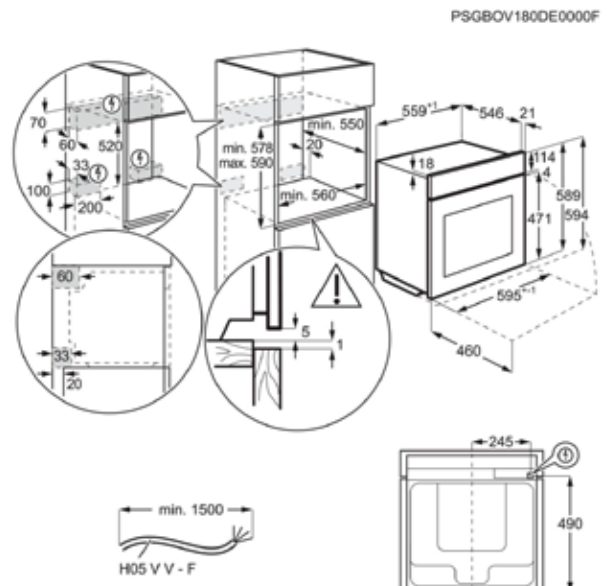
NUEVO | EXCLUSIVO KR | DISPONIBLE DESDE 13 JUNIO 22

- > **SenseCook® los platos que quieres, a la temperatura que deseas** – Garantía de resultados excepcionales
- > **Cocción asistida, tu chef personal en casa** – Sugiere el programa de cocción adecuado para cada receta
- > **Sonda térmica, tus platos preferidos siempre en el punto perfecto** – Resultados siempre a tu gusto, día tras día
- > **La pantalla táctil EXCite hará el proceso de cocinado mucho más fácil** – Intuitiva y funcional, todo a tu alcance
- > **Limpeza pirolítica, te deja el horno como nuevo** – Convierte en ceniza la suciedad del horno
- > **Calentamiento rápido, comodidad y ahorro de tiempo** – Agiliza el proceso de cocción al horno

- > Limpieza: Pírolítica
- > Sonda Térmica
- > Carril telescópico en 1 nivel
- > Rejillas Easy Entry
- > Luces: 2, Lateral halógena, Cenital halógena
- > Medidas (mm): 594 x 560 x 550
- > Medidas (mm): 594 x 595 x 567

<b>PNC</b>	944 032 077	<b>EAN</b>	7332543844685
<b>Familia</b>	Multifunción	<b>Clase</b>	Clase A++
<b>Temperaturas</b>	30°C - 300°C	<b>Panel</b>	Display táctil Excite
<b>Mandos</b>	Táctiles	<b>Capacidad útil (L)</b>	71
<b>Potencia máxima (W)</b>	3500	<b>Máx. Potencia grill (W)</b>	2300
<b>Color</b>	Inox antihuellas	<b>Funciones de cocción</b>	Gratinar, Calor inferior, Horneado de pan, Cocción convencional / tradicional, Descongelar, Leudar masas, Congelados, Gratinar, Mantener caliente, Turbo + Horneado sin extraer la humedad, Función Pizza, Calentar platos, Conservar alimentos, Cocción lenta, Turbo, Grill Turbo

Etiqueta energética



# Hornos con Cocción Asistida KOEBP31X

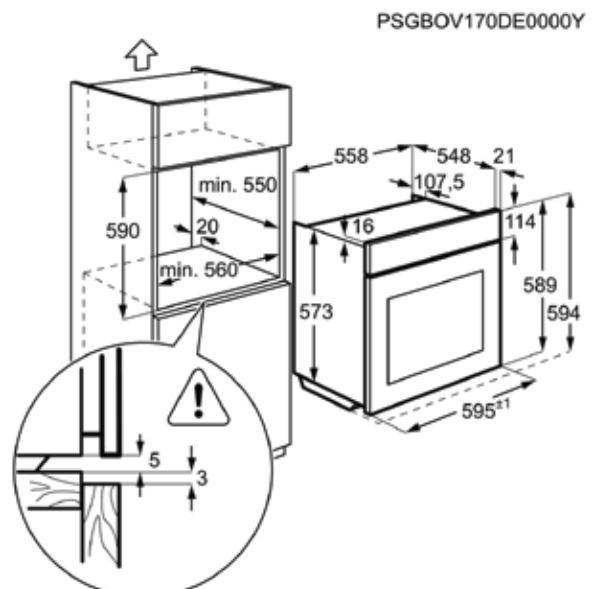
EXCLUSIVO KR | DISPONIBLE HASTA 30 JUNIO 22

- > **SenseCook® los platos que quieres, a la temperatura que deseas** – Garantía de resultados excepcionales
- > **Cocción asistida, tu chef personal en casa** – Sugiere el programa de cocción adecuado para cada receta
- > **Sonda térmica, tus platos preferidos siempre en el punto perfecto** – Resultados siempre a tu gusto, día tras día
- > **Display LCD con asistente de cocción** – Ajusta el tiempo y la temperatura por ti
- > **Limpeza pirolítica, te deja el horno como nuevo** – Convierte en ceniza la suciedad del horno
- > **Cocción uniforme, rápida, consistente y eficaz** – El aire circula de manera uniforme por toda la cavidad

> Limpieza: Pírolítica	> Puerta con 3 cristales	> Luces: 1, Posterior halógena
> Sonda Térmica	> SoftClosing - cierre suave de la puerta	> Medidas (mm): 594 x 596 x 569
> Carril telescópico en 1 nivel	> Rejillas Easy Entry	> Medidas hueco (mm): 600 x 560 x 550

<b>PNC</b>	949 498 430	<b>EAN</b>	7332543665464
<b>Familia</b>	Multifunción	<b>Clase</b>	Clase A+
<b>Temperaturas</b>	30°C - 300°C	<b>Panel</b>	Display LCD
<b>Mandos</b>	Táctiles	<b>Capacidad útil (L)</b>	72
<b>Potencia máxima (W)</b>	3480	<b>Máx. Potencia grill (W)</b>	2300
<b>Color</b>	Inox antihuellas	<b>Funciones de cocción</b>	Gratinar, Calor inferior, Horneado de pan, Cocción convencional / tradicional, Descongelar, Leudar masas, Desechar alimentos, Congelados, Gratinar, Mantener caliente, Turbo + Horneado sin extraer la humedad, Función Pizza, Calentar platos, Conservar alimentos, Cocción lenta, Turbo, Grill Turbo

Etiqueta energética



# Hornos Multifunción KOFDP54TX

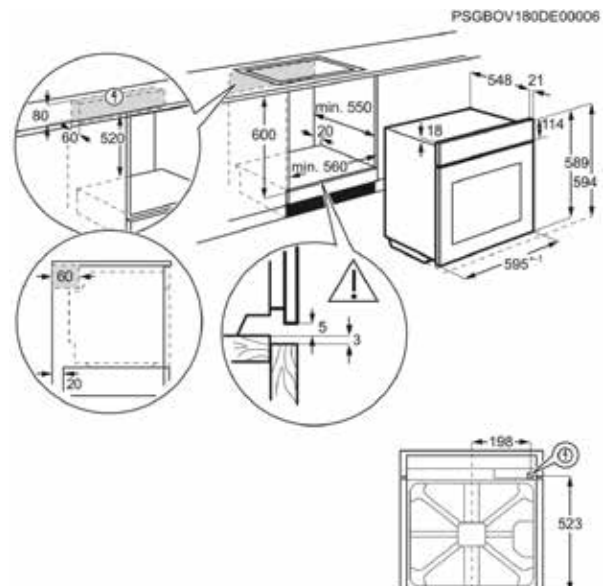
NUEVO | EXCLUSIVO KR | DISPONIBLE DESDE 27 SEPTIEMBRE 22

- › **SurroundCook®, cocción uniforme en cualquier nivel** – Temperatura constante en toda la cavidad
- › **Cocción uniforme en todos los niveles** – Resultados uniformes cocinando en varios niveles al tiempo
- › **Limpieza pirolítica, te deja el horno como nuevo** – Convierte en ceniza la suciedad del horno
- › **Disfruta de la pantalla LED EXPLore con botones táctiles** – Controla los ajustes de cocción de manera fácil
- › **Cocción uniforme, rápida, consistente y eficaz** – El aire circula de manera uniforme por toda la cavidad
- › **Bandejas tamaño XL, más capacidad de horneado a la vez** – Más espacio para hornear lo que te apetezca

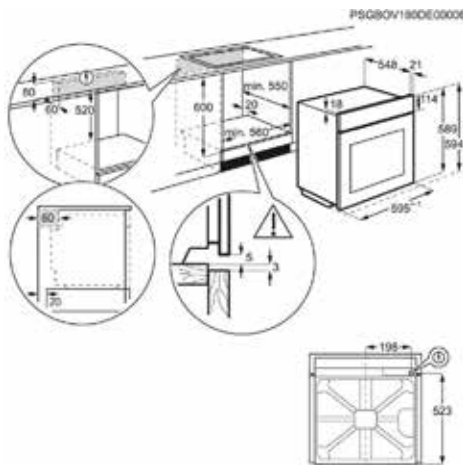
- › Limpieza: Pirolítica
- › Carril telescópico en 1 nivel
- › Puerta con 3 cristales
- › Rejillas Easy Entry
- › Luces: 1, Posterior lateral halógena
- › Medidas (mm): 589 x 594 x 550
- › Medidas (mm): 589 x 594 x 569

<b>PNC</b>	949 498 199	<b>EAN</b>	7332543811403
<b>Familia</b>	Multifunción	<b>Clase</b>	Clase A+
<b>Temperaturas</b>	30°C - 300°C	<b>Panel</b>	Display LED Explore
<b>Mandos</b>	Escamoteables	<b>Capacidad útil (L)</b>	72
<b>Potencia máxima (W)</b>	3490	<b>Máx. Potencia grill (W)</b>	2300
<b>Color</b>	Inox antihuellas	<b>Funciones de cocción</b>	Calor inferior, Cocción convencional / tradicional, Descongelar, Congelados, Gratinar, Turbo + Horneado sin extraer la humedad, Función Pizza, Turbo, Grill Turbo

Etiqueta energética



## Hornos Multifunción



### Horno KOFFP70TX

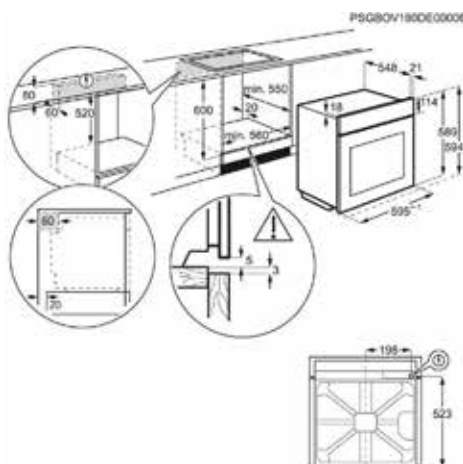
EXCLUSIVO KR | DISPONIBLE HASTA 30 SEPTIEMBRE 22

- > SurroundCook®, cocción uniforme en cualquier nivel – Temperatura constante en toda la cavidad
- > Cocción uniforme en todos los niveles – Resultados uniformes cocinando en varios niveles al tiempo
- > Limpieza pirolítica, te deja el horno como nuevo – Convierte en ceniza la suciedad del horno
- > Display LED con ajuste previo de la temperatura – Al seleccionar la función de cocción

- > Limpieza: Piroclítica
- > Carril telescópico en 1 nivel
- > Puerta con 3 cristales
- > SoftClosing - cierre suave de la puerta
- > Rejillas Easy Entry
- > Luces: 1, Posterior lateral halógena
- > Medidas (mm): 594 x 594 x 568
- > Medidas hueco (mm): 600 x 560 x 550

<b>PNC</b>	949 498 152	<b>EAN</b>	7332543757725
<b>Familia</b>	Multifunción	<b>Clase</b>	Clase A+
<b>Temperaturas</b>	30°C - 300°C	<b>Panel</b>	Display LED
<b>Mandos</b>	Escamoteables	<b>Capacidad útil (L)</b>	72

Etiqueta energética



### Horno OEF5H50V

EXCLUSIVO KR

- > SurroundCook®, cocción uniforme en cualquier nivel – Temperatura constante en toda la cavidad
- > Cocción uniforme en todos los niveles – Resultados uniformes cocinando en varios niveles al tiempo
- > AquaClean, limpieza fácil con ayuda del vapor – Mantén limpio el horno de manera natural
- > Display LED, ajuste precisos de los tiempos de cocción – Control en tiempo real sobre el proceso de cocción

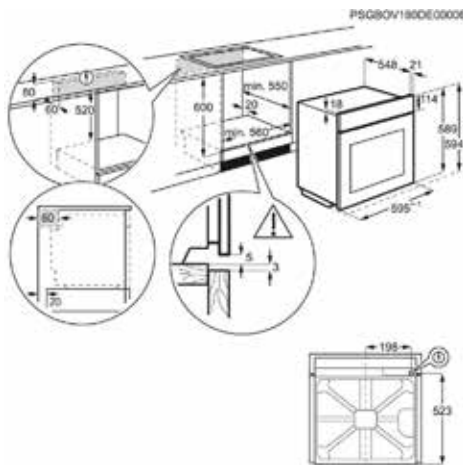
- > Carril telescópico en 1 nivel
- > Puerta con 3 cristales
- > Luces: 1, Posterior halógena
- > Medidas hueco (mm): 600 x 560 x 550
- > Medidas (mm): 594 x 596 x 569

<b>PNC</b>	949 496 234	<b>EAN</b>	7332543663156
<b>Familia</b>	Multifunción	<b>Clase</b>	Clase A
<b>Temperaturas</b>	50°C - 275°C	<b>Panel</b>	Display LED
<b>Mandos</b>	Escamoteables	<b>Capacidad útil (L)</b>	72

Etiqueta energética



## Hornos Multifunción



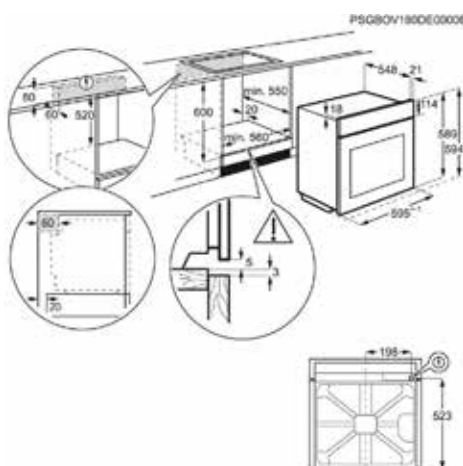
### Horno Kofgh54X

EXCLUSIVO KR

- > SurroundCook®, cocción uniforme en cualquier nivel – Temperatura constante en toda la cavidad
- > Cocción uniforme en todos los niveles – Resultados uniformes cocinando en varios niveles al tiempo
- > AquaClean, limpieza fácil con ayuda del vapor – Mantén limpio el horno de manera natural
- > Control preciso y sencillo con Minute Minder – Configura los tiempos exactos de cocción con la pantalla LED del temporizador

> Carril telescópico en 1 nivel	> Luces: 1, Posterior lateral halógena	> Medidas hueco (mm): 600 x 560 x 550
> Puerta con 2 cristales	> Medidas (mm): 594 x 594 x 568	
<b>PNC</b>	949 496 300	<b>EAN</b> 7332543757688
<b>Familia</b>	Multifunción	<b>Clase</b> Clase A+
<b>Temperaturas</b>	50°C - 275°C	<b>Panel</b> Display LED
<b>Mandos</b>	Escamoteables	<b>Capacidad útil (L)</b> 72

Etiqueta energética



### Horno Kohgh14X

EXCLUSIVO KR

- > Calor eficiente, resultados sabrosos – El horno de convección se calienta rápidamente y cocina de manera uniforme
- > Cocción uniforme, rápida, consistente y eficaz – El aire circula de manera uniforme por toda la cavidad
- > AquaClean, limpieza fácil con ayuda del vapor – Mantén limpio el horno de manera natural
- > Control preciso y sencillo con Minute Minder – Configura los tiempos exactos de cocción con la pantalla LED del temporizador

> Carril telescópico en 1 nivel	> Luces: 1, Posterior lateral halógena	> Medidas hueco (mm): 600 x 560 x 550
> Puerta con 2 cristales	> Medidas (mm): 594 x 594 x 568	
<b>PNC</b>	949 496 301	<b>EAN</b> 7332543757695
<b>Familia</b>	Multifunción	<b>Clase</b> Clase A+
<b>Temperaturas</b>	50°C - 275°C	<b>Panel</b> Display LED
<b>Mandos</b>	Mandos fijos	<b>Capacidad útil (L)</b> 72

Etiqueta energética



## Tabla Hornos



	Electrolux Homo KOAAS31CX	Electrolux Homo KOBBS39X	Electrolux Homo KOBBS31X	Electrolux Homo KOCDP77X
PNC	944 184 820	944 032 072	944 184 833	949 494 820
EAN	7332543640546	7332543842025	7332543645237	7332543843022
Familia	SteamPro	SteamBoost	SteamBoost	SteamCrisp
Clase	Clase A++	Clase A++	Clase A+	Clase A+
Temperaturas	30°C - 230°C	30°C - 230°C	30°C - 230°C	30°C - 300°C
Panel	Display color TFT	Display táctil Excite	Display LCD	Display LED Explore
Mandos	Táctil dinámico	Táctiles	Táctiles	Escamoteables
Capacidad útil (L)	70	70	70	72
Potencia máxima (W)	3500	3500	3500	3490
Máx. Potencia grill (W)	2300	2300	2300	2300
Color	Inox antihuellas	Inox antihuellas	Inox antihuellas	Inox antihuellas
Funciones de cocción	Gratinar, Calor inferior, Hornado de pan, Cocción convencional / tradicional, Descongelar, Leudar masas, Desecar alimentos, Congelados, 100% vapor (Solo vapor), Gratinar, Alto nivel de humedad, Bajo nivel de humedad, Nivel de humedad medio, Mantener caliente, Turbo + Hornado sin extraer la humedad, Función Pizza, Calentar platos, Conservar alimentos, Cocción lenta, Cocción al vacío, Regenerar con vapor, Steamify, Turbo, Grill Turbo, Función Yogur	Gratinar, Calor inferior, Hornado de pan, Cocción convencional / tradicional, Descongelar, Leudar masas, Desecar alimentos, Congelados, 100% vapor (Solo vapor), Gratinar, Alto nivel de humedad, Bajo nivel de humedad, Mantener caliente, Turbo + Hornado sin extraer la humedad, Función Pizza, Calentar platos, Conservar alimentos, Cocción lenta, Regenerar con vapor, Steamify, Turbo, Grill Turbo	Gratinar, Calor inferior, Hornado de pan, Cocción convencional / tradicional, Descongelar, Leudar masas, Desecar alimentos, Congelados, 100% vapor (Solo vapor), Gratinar, Cocción con alto nivel de humedad, Cocción con bajo nivel de humedad, Mantener caliente, Turbo + Hornado sin extraer la humedad, Función Pizza, Calentar platos, Conservar alimentos, Cocción lenta, Recalentar con vapor, Turbo, Grill Turbo	Cocción convencional / tradicional, Congelados, Gratinar, Bajo nivel de humedad, Turbo + Hornado sin extraer la humedad, Función Pizza, Turbo, Grill Turbo, Calor inferior
Serie	900	800	800	700
Tipo	Homo multifunción	Homo multifunción	Homo multifunción	Homo multifunción
Índice de eficiencia energética	61.9	61.9	81	81.2
Consumo energético en modo estándar (kWh/ciclo)	0.99	1.09	1.09	0.93
Consumo energético en circulación forzada (kWh/ciclo)	0.52	0.52	0.68	0.69
Tipo de cavidad	Grande	Grande	Grande	Grande
Número de cavidades	1	1	1	1
Fuente de energía	Eléctrico	Eléctrico	Eléctrico	Eléctrico
Conectividad	Sí	Sin conectividad	Sin conectividad	Sin conectividad
Cámara de visión remota	Sí	No	No	No
Recetas cocción al vacío	Sí	No	No	No
VarioGuide	Sí	Sí	Sí	Sí
Memorización de programas	Sí	Sí	Sí	No
Recetas o programas automáticos	Sí	Sí	Sí	Sí
Sonda Térmica	Sí	Sí	Sí	Sí
Nivel de ruido dB(A)	53	53	53	45
Limpieza	Vapor	Vapor	Vapor	Pirolytica
Alto (mm)	594	594	594	594
Ancho (mm)	595	595	595	596
Fondo (mm)	567	567	567	569
Accesorios incluidos	1 Carril TR1LFSTV, Kit para la comprobación de la dureza del agua	1 Carril TR1LFSTV, Kit para la comprobación de la dureza del agua	1 Carril TR1LFSTV, Kit para la comprobación de la dureza del agua	1 Carril TR1LV
Alto hueco (mm)	590	590	590	600
Ancho hueco (mm)	560	560	560	560
Fondo hueco (mm)	550	550	550	550
Voltaje (V):	230	230	230	220-240
Frecuencia (Hz)	50	50	50	50 / 60
Etiqueta energética				

## Tabla Hornos



	Electrolux Homo CKP740X	Electrolux Homo KODDP77X	Electrolux Homo KODDP71X	Electrolux Homo KODEH70X
PNC	949 494 736	949 499 845	949 499 822	949 499 046
EAN	7332543658466	7332543842575	7332543663651	7332543664139
Familia	SteamCrisp	SteamBake	SteamBake	SteamBake
Clase	Clase A+	Clase A+	Clase A+	Clase A
Temperaturas	30°C - 300°C	30°C - 300°C	30°C - 300°C	50°C - 275°C
Panel	Display LED	Display LED Explore	Display LED	Display LED
Mandos	Escamoteables	Escamoteables	Escamoteables	Escamoteables
Capacidad útil (L)	72	72	72	72
Potencia máxima (W)	3390	3490	3490	2990
Máx. Potencia grill (W)	2300	2300	2300	2700
Color	Inox antihuellas	Inox antihuellas	Inox antihuellas	Inox antihuellas
Funciones de cocción	Calor inferior, Cocción convencional / tradicional, Descongelar, Calentamiento rápido, Turbo + Homeado sin extraer la humedad, Función Pizza, Turbo + PlusSteam, Turbo, Grill Turbo	Calor inferior, Cocción convencional / tradicional, Congelados, Gratinar, Turbo + Homeado sin extraer la humedad, Función Pizza, SteamBake, Turbo, Grill Turbo	Calor inferior, Cocción convencional / tradicional, Descongelar, Grill rápido, Calentamiento rápido, Turbo + Homeado sin extraer la humedad, Función Pizza, Turbo Plus, Grill Turbo	Calor inferior, Cocción convencional / tradicional, Descongelar, Grill rápido, Luz interior, Turbo + Homeado sin extraer la humedad, Función Pizza, Turbo Plus, Grill Turbo
Serie	700	600	600	600
Tipo	Homo multifunción	Homo multifunción	Homo multifunción	Homo multifunción
Índice de eficiencia energética	81.2	81.2	81.2	95.3
Consumo energético en modo estándar (kWh/ciclo)	0.93	0.93	0.93	0.93
Consumo energético en circulación forzada (kWh/ciclo)	0.69	0.69	0.69	0.81
Tipo de cavidad	Grande	Grande	Grande	Grande
Número de cavidades	1	1	1	1
Fuente de energía	Eléctrico	Eléctrico	Eléctrico	Eléctrico
Conectividad	Sin conectividad	Sin conectividad	Sin conectividad	Sin conectividad
Cámara de visión remota	No	No	No	No
Recetas cocción al vacío	No	No	No	No
VarioGuide	No	Sí	No	No
Memorización de programas	No	No	No	No
Recetas o programas automáticos	No	Sí	No	No
Sonda Térmica	Sí	Sí	Sí	No
Nivel de ruido dB(A)	45	45	45	43
Limpieza	Pirólítica	Pirólítica	Pirólítica	AquaClean
Alto (mm)	594	594	594	594
Ancho (mm)	596	596	596	596
Fondo (mm)	569	569	569	569
Accesorios incluidos	1 Carril TR1LV	1 Carril TR1LV	1 Carril TR1LV	1 Carril TR1LV
Alto hueco (mm)	600	600	600	600
Ancho hueco (mm)	560	560	560	560
Fondo hueco (mm)	550	550	550	550
Voltaje (V):	220-240	220-240	220-240	220-240
Frecuencia (Hz)	50 / 60	50 / 60	50 / 60	50-60
Etiqueta energética				

## Tabla Hornos



	Electrolux Homo KOEBP39X	Electrolux Homo KOEBP31X	Electrolux Homo KOFDP54TX	Electrolux Homo KOFFP70TX
PNC	944 032 077	949 498 430	949 498 199	949 498 152
EAN	7332543844685	7332543665464	7332543811403	733254375725
Familia	Multifunción	Multifunción	Multifunción	Multifunción
Clase	Clase A++	Clase A+	Clase A+	Clase A+
Temperaturas	30°C - 300°C	30°C - 300°C	30°C - 300°C	30°C - 300°C
Panel	Display táctil Excite	Display LCD	Display LED Explore	Display LED
Mandos	Táctiles	Táctiles	Escamoteables	Escamoteables
Capacidad útil (L)	71	72	72	72
Potencia máxima (W)	3500	3480	3490	3490
Máx. Potencia grill (W)	2300	2300	2300	2300
Color	Inox antihuellas	Inox antihuellas	Inox antihuellas	Inox antihuellas
Funciones de cocción	Gratinar, Calor inferior, Horneado de pan, Cocción convencional / tradicional, Descongelar, Leudar masas, Congelados, Gratinar, Mantener caliente, Turbo + Horneado sin extraer la humedad, Función Pizza, Calentar platos, Conservar alimentos, Cocción lenta, Turbo, Grill Turbo	Gratinar, Calor inferior, Horneado de pan, Cocción convencional / tradicional, Descongelar, Leudar masas, Desecar alimentos, Congelados, Gratinar, Mantener caliente, Turbo + Horneado sin extraer la humedad, Función Pizza, Calentar platos, Conservar alimentos, Cocción lenta, Turbo, Grill Turbo	Calor inferior, Cocción convencional / tradicional, Descongelar, Congelados, Gratinar, Turbo + Horneado sin extraer la humedad, Función Pizza, Turbo, Grill Turbo	Cocción convencional / tradicional, Descongelar, Grill rápido, Mantener caliente, Carnes, Turbo + Horneado sin extraer la humedad, Función Pizza, Limpieza pirolítica, Turbo, Grill Turbo
Serie	800	800	600	600
Tipo	Homo multifunción	Homo multifunción	Homo multifunción	Homo multifunción
Índice de eficiencia energética	61.2	81.2	81.2	81.2
Consumo energético en modo estándar (kWh/ciclo)	1.09	0.93	0.93	0.93
Consumo energético en circulación forzada (kWh/ciclo)	0.52	0.69	0.69	0.69
Tipo de cavidad	Grande	Grande	Grande	Grande
Número de cavidades	1	1	1	1
Fuente de energía	Eléctrico	Eléctrico	Eléctrico	Eléctrico
Conectividad	Sin conectividad	Sin conectividad	Sin conectividad	Sin conectividad
Cámara de visión remota	No	No	No	No
Recetas cocción al vacío	No	No	No	No
VarioGuide	Sí	No	Sí	No
Memorización de programas	Sí	Sí	No	No
Recetas o programas automáticos	Sí	Sí	Sí	No
Sonda Térmica	Sí	Sí	No	No
Nivel de ruido dB(A)	48	45	45	45
Limpieza	Pirolítica	Pirolítica	Pirolítica	Pirolítica
Alto (mm)	594	594	589	594
Ancho (mm)	595	596	594	594
Fondo (mm)	567	569	569	568
Accesorios incluidos	1 Carril TR1LV	1 Carril TR1LV	1 Carril TR1LV	1 Carril TR1LV
Alto hueco (mm)	590	600	600	600
Ancho hueco (mm)	560	560	560	560
Fondo hueco (mm)	550	550	550	550
Voltaje (V):	230	220-240	220-240	220-240
Frecuencia (Hz)	50	50 / 60	50 / 60	50 / 60
Etiqueta energética				



## Tabla Hornos



	Electrolux Horno OEF5H50V	Electrolux Horno KOFGH54X	Electrolux Horno KOHGH14X
PNC	949 496 234	949 496 300	949 496 301
EAN	7332543663156	7332543757688	7332543757695
Familia	Multifunción	Multifunción	Multifunción
Clase	Clase A	Clase A+	Clase A+
Temperaturas	50°C - 275°C	50°C - 275°C	50°C - 275°C
Panel	Display LED	Display LED	Display LED
Mandos	Escamoteables	Escamoteables	Mandos fijos
Capacidad útil (L)	72	72	72
Potencia máxima (W)	2790	2790	2790
Máx. Potencia grill (W)	2700	2700	2700
Color	Blanco	Inox antihuellas	Inox antihuellas
Funciones de cocción	Calor inferior, Cocción convencional / tradicional, Grill rápido, Gratinar, Luz interior, Turbo + Homeado sin extraer la humedad, Función Pizza, Turbo, Grill Turbo	Calor inferior, Cocción convencional / tradicional, Descongelar, Grill rápido, Luz interior, Turbo + Homeado sin extraer la humedad, Función Pizza, Turbo, Grill Turbo	Calor inferior, Cocción convencional / tradicional, Descongelar, Turbo, Luz interior, Turbo + Homeado sin extraer la humedad, Función Pizza, Grill Turbo
Serie	600	600	300
Tipo	Horno multifunción	Horno multifunción	Horno multifunción
Índice de eficiencia energética	95.3	81.2	81.2
Consumo energético en modo estándar (kWh/ciclo)	0.93	0.93	0.93
Consumo energético en circulación forzada (kWh/ciclo)	0.81	0.69	0.69
Tipo de cavidad	Grande	Grande	Grande
Número de cavidades	1	1	1
Fuente de energía	Eléctrico	Eléctrico	Eléctrico
Conectividad	Sin conectividad	Sin conectividad	Sin conectividad
Cámara de visión remota	No	No	No
Recetas cocción al vacío	No	No	No
VarioGuide	No	No	No
Memorización de programas	No	No	No
Recetas o programas automáticos	No	No	No
Sonda Térmica	No	No	No
Nivel de ruido dB(A)	43	53	53
Limpieza	AquaClean	AquaClean	AquaClean
Alto (mm)	594	594	594
Ancho (mm)	596	594	594
Fondo (mm)	569	568	568
Accesorios incluidos	1 Carril TR1LV	1 Carril TR1LV	1 Carril TR1LV
Alto hueco (mm)	600	600	600
Ancho hueco (mm)	560	560	560
Fondo hueco (mm)	550	550	550
Voltaje (V):	220-240	230	220 / 240
Frecuencia (Hz)	50 / 60	50	50 / 60
Etiqueta energética			

## Hornos y Microondas Compactos



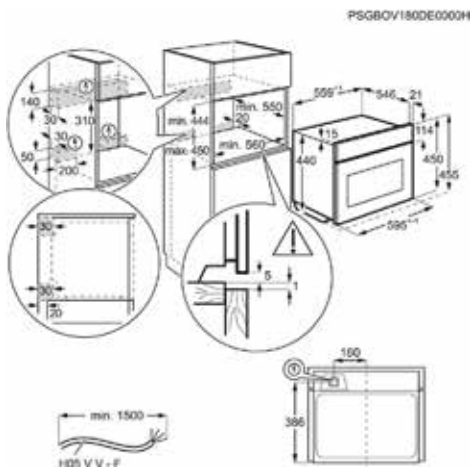
### Horno compacto KVLBE08X

NUEVO | EXCLUSIVO KR | DISPONIBLE DESDE 1 JUNIO 22

- > CombiQuick®, más sabor en la mitad de tiempo. – Sabor excelente en la mitad de tiempo
- > Función grill, un menú más variado – Un grill integrado permite preparar muchas recetas más
- > Calentamiento rápido, comodidad y ahorro de tiempo – Agiliza el proceso de cocción al horno
- > La pantalla táctil EXCite hará el proceso de cocinado mucho más fácil – Intuitiva y funcional, todo a tu alcance

- > Puerta con 3 cristales
- > Rejillas Easy Entry
- > Luces: 1, Cenital halógena
- > Medidas hueco (mm): 450 x 560 x 550
- > Medidas (mm): 455 x 595 x 567

<b>PNC</b>	944 004 944	<b>EAN</b>	7332543841790
<b>Familia</b>	Multifunción	<b>Clase</b>	.
<b>Temperaturas</b>	30°C - 230°C	<b>Panel</b>	Display táctil Excite
<b>Mandos</b>	Táctiles	<b>Capacidad útil (L)</b>	43



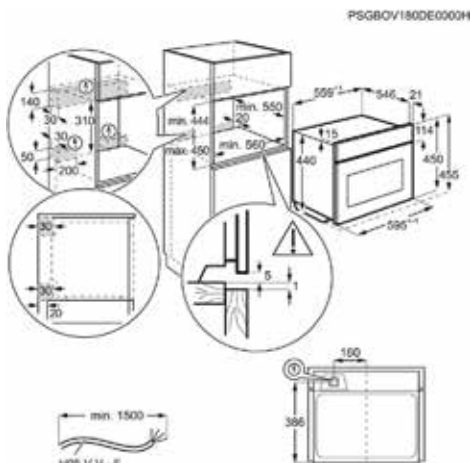
### Horno compacto KVLBE00X

EXCLUSIVO KR | DISPONIBLE HASTA 30 JUNIO 22

- > CombiQuick®, más sabor en la mitad de tiempo. – Sabor excelente en la mitad de tiempo
- > Función combinada horno + microondas – Rapidez sin perder nada de calidad
- > Calentamiento rápido, comodidad y ahorro de tiempo – Agiliza el proceso de cocción al horno
- > Display LCD con asistente de cocción – Ajusta el tiempo y la temperatura por ti
- > Cocción uniforme, rápida, consistente y eficaz – El aire circula de manera uniforme por toda la cavidad

- > Puerta con 3 cristales
- > Rejillas Easy Entry
- > Luces: 1, Cenital halógena
- > Medidas hueco (mm): 450 x 560 x 550
- > Medidas (mm): 455 x 595 x 567

<b>PNC</b>	944 066 603	<b>EAN</b>	7332543662173
<b>Familia</b>	Multifunción	<b>Clase</b>	.
<b>Temperaturas</b>	30°C - 230°C	<b>Panel</b>	Display LCD
<b>Mandos</b>	Táctiles	<b>Capacidad útil (L)</b>	43



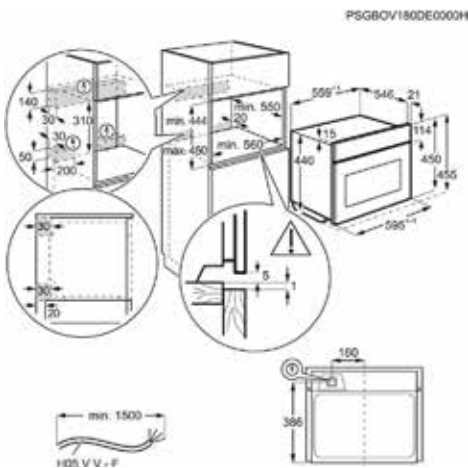
## Hornos y Microondas Compactos



### Horno compacto KVEBP29X

NUEVO | EXCLUSIVO KR | DISPONIBLE DESDE 1 JUNIO 22

- › SenseCook® los platos que quieres, a la temperatura que deseas – Garantía de resultados excepcionales
- › Cocción asistida, tu chef personal en casa – Sugiere el programa de cocción adecuado para cada receta
- › Sonda térmica, tus platos preferidos siempre en el punto perfecto – Resultados siempre a tu gusto, día tras día
- › La pantalla táctil EXCite hará el proceso de cocinado mucho más fácil – Intuitiva y funcional, todo a tu alcance



- › Limpieza: Piroclítica
- › Sonda Térmica
- › Puerta con 4 cristales
- › SoftClosing - cierre suave de la puerta
- › Rejillas Easy Entry
- › Luces: 1, Cenital halógena
- › Medidas (mm): 455 x 595 x 567
- › Medidas hueco (mm): 450 x 560 x 550

<b>PNC</b>	944 004 942	<b>EAN</b>	7332543841776
<b>Familia</b>	Multifunción	<b>Clase</b>	Clase A++
<b>Temperaturas</b>	30°C - 300°C	<b>Panel</b>	Display táctil Excite
<b>Mandos</b>	Táctiles	<b>Capacidad útil (L)</b>	43

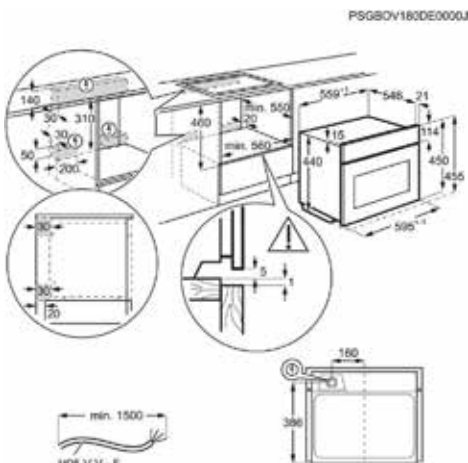
Etiqueta energética



### Horno compacto KVEBP21X

EXCLUSIVO KR | DISPONIBLE HASTA 30 JUNIO 22

- › Asistente de cocción, recetas preprogramadas – Garantía de grandes resultados
- › Cocción asistida, tu chef personal en casa – Sugiere el programa de cocción adecuado para cada receta
- › Sonda térmica, tus platos preferidos siempre en el punto perfecto – Resultados siempre a tu gusto, día tras día
- › Display LCD con asistente de cocción – Ajusta el tiempo y la temperatura por ti
- › Limpieza pirolítica, te deja el horno como nuevo – Convierte en ceniza la suciedad del horno



- › Limpieza: Piroclítica
- › Sonda Térmica
- › Puerta con 4 cristales
- › SoftClosing - cierre suave de la puerta
- › Rejillas Easy Entry
- › Luces: 1, Cenital halógena
- › Medidas (mm): 455 x 595 x 567
- › Medidas hueco (mm): 450 x 560 x 550

<b>PNC</b>	944 066 605	<b>EAN</b>	7332543662197
<b>Familia</b>	Multifunción	<b>Clase</b>	Clase A+
<b>Temperaturas</b>	30°C - 300°C	<b>Panel</b>	Display LCD
<b>Mandos</b>	Táctiles	<b>Capacidad útil (L)</b>	43

Etiqueta energética



## Hornos y Microondas Compactos



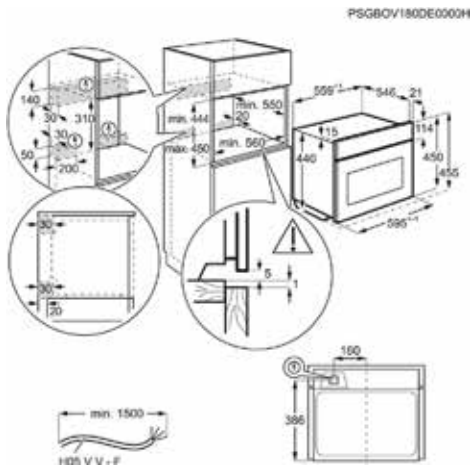
### Horno compacto KVMBE08X

NUEVO | EXCLUSIVO KR | DISPONIBLE DESDE 1 JUNIO 22

- › Microondas integrable compacto con grill – Resultados rápidos y sabrosos
- › Recalentado rápido y uniforme – Con el plato giratorio extragrande podrás calentar todos tus platos de manera uniforme
- › Descongela tus alimentos a la perfección – De manera eficiente y rápida
- › La pantalla táctil EXCite hará el proceso de cocinado mucho más fácil – Intuitiva y funcional, todo a tu alcance
- › Capacidad extragrande de 42 l – Grandes comidas perfectamente cocinadas con este microondas de 42 l.

- › Puerta con 4 cristales
- › Luces: 1, Cenital halógena
- › Medidas (mm): 455 x 595 x 567
- › Medidas hueco (mm): 450 x 560 x 550

<b>PNC</b>	944 004 943	<b>EAN</b>	7332543841783
<b>Familia</b>	Multifunción	<b>Clase</b>	.
<b>Temperaturas</b>	-	<b>Panel</b>	Display táctil Excite
<b>Mandos</b>	Táctiles	<b>Capacidad útil (L)</b>	42



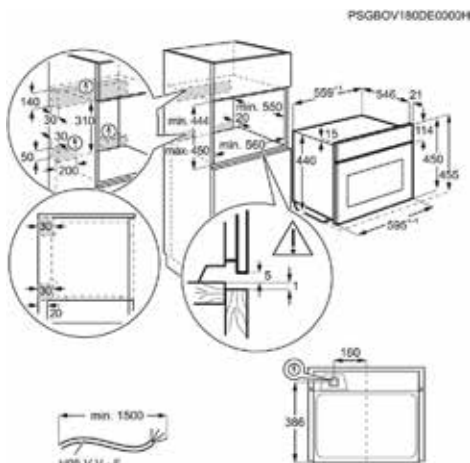
### Microondas KVKBE00X

EXCLUSIVO KR | DISPONIBLE HASTA 30 JUNIO 22

- › Microondas integrable compacto con grill – Resultados rápidos y sabrosos
- › Función grill, un menú más variado – Un grill integrado permite preparar muchas recetas más
- › Grill integrado, acabado crujiente y perfecto – Gratinar de forma fácil y eficiente
- › Display LCD con asistente de cocción – Ajusta el tiempo y la temperatura por ti
- › Descongelación rápida y segura – Rápidez y eficacia en la descongelación
- › EasyEntry, desliza las bandejas con facilidad – Inserción fácil y suave de las bandejas y parrillas

- › Puerta con 3 cristales
- › Rejillas Easy Entry
- › Luces: 1, Cenital halógena
- › Medidas hueco (mm): 450 x 560 x 550
- › Medidas (mm): 455 x 595 x 567

<b>PNC</b>	944 066 604	<b>EAN</b>	7332543662180
<b>Familia</b>	Multifunción	<b>Clase</b>	.
<b>Temperaturas</b>	30°C - 230°C	<b>Panel</b>	Display LCD
<b>Mandos</b>	Táctiles	<b>Capacidad útil (L)</b>	46



## Tabla Hornos y Microondas Compactos



	Electrolux Homo compacto KVLBE08X	Electrolux Homo compacto KVLBE00X	Electrolux Homo compacto KVEBP29X	Electrolux Homo compacto KVEBP21X
PNC	944 004 944	944 066 603	944 004 942	944 066 605
EAN	7332543841790	7332543662173	7332543841776	7332543662197
Familia	Multifunción	Multifunción	Multifunción	Multifunción
Clase	.	.	Clase A++	Clase A+
Temperaturas	30°C - 230°C	30°C - 230°C	30°C - 300°C	30°C - 300°C
Panel	Display táctil Excite	Display LCD	Display táctil Excite	Display LCD
Mandos	Táctiles	Táctiles	Táctiles	Táctiles
Capacidad útil (L)	43	43	43	43
Potencia máxima (W)	3000	3000	3000	3000
Máx. Potencia grill (W)	1900	1900	1900	1900
Color	Inox antihuellas	Inox antihuellas	Inox antihuellas	Inox antihuellas
Funciones de cocción	Gratinar, Calor inferior, Horneado de pan, Cocción convencional + Microondas, Cocción convencional / tradicional, Descongelar + Microondas, Leudar masas, Desecar alimentos, Congelados, Grill + Microondas, Gratinar, Mantener caliente, Líquidos + Microondas, Microondas, Función Pizza, Calentar platos, Conservar alimentos, Recalentar + Microondas, Cocción lenta, Turbo, Turbo + Microondas, Grill Turbo, Grill Turbo + Microondas	Gratinar, Calor inferior, Horneado de pan, Cocción convencional / tradicional, Descongelar, Leudar masas, Desecar alimentos, Congelados, Gratinar, Mantener caliente, Microondas, Función Pizza, Calentar platos, Conservar alimentos, Cocción lenta, Turbo, Grill Turbo	Gratinar, Calor inferior, Horneado de pan, Cocción convencional / tradicional, Descongelar, Leudar masas, Congelados, Gratinar, Mantener caliente, Turbo + Horneado sin extraer la humedad, Función Pizza, Calentar platos, Conservar alimentos, Cocción lenta, Turbo, Grill Turbo	Calor inferior, Horneado de pan, Dorar al gratén, Cocción convencional / tradicional, Descongelar, Leudar masas, Desecar alimentos, Asado ECO, Grill rápido, Congelados, Gratinar, Mantener caliente, Cocción a baja temperatura, Turbo + Horneado sin extraer la humedad, Función Pizza, Calentar platos, Conservar alimentos, Turbo, Grill Turbo
Serie	700	700	700	600
Tipo	Homo multifunción	Homo multifunción	Homo multifunción	Homo multifunción
Índice de eficiencia energética		130.1	61.6	80.8
Consumo energético en modo estándar (kWh/ciclo)			0.89	0.89
Consumo energético en circulación forzada (kWh/ciclo)			0.45	0.59
Tipo de cavidad	Media	Media	Media	Media
Número de cavidades	1	1	1	1
Fuente de energía	Eléctrico	Eléctrico	Eléctrico	Eléctrico
Conectividad	Sin conectividad	Sin conectividad	Sin conectividad	Sin conectividad
Cámara de visión remota	No	No	No	No
Recetas cocción al vacío	No	No	No	No
VarioGuide	Sí	No	Sí	No
Memorización de programas	Sí	No	Sí	Sí
Recetas o programas automáticos	Sí	Sí	Sí	Sí
Sonda Térmica	No	No	Sí	Sí
Nivel de ruido dB(A)	53	53	48	48
Limpieza	Esmalte de fácil limpieza	Esmalte de fácil limpieza	Pirólítica	Pirólítica
Alto (mm)	455	455	455	455
Ancho (mm)	595	595	595	595
Fondo (mm)	567	567	567	567
Alto hueco (mm)	450	450	450	450
Ancho hueco (mm)	560	560	560	560
Fondo hueco (mm)	550	550	550	550
Voltaje (V):	220-240	220-240	220-240	220-240
Frecuencia (Hz)	50	50	50	50

Etiqueta energética



## Tabla Hornos y Microondas Compactos



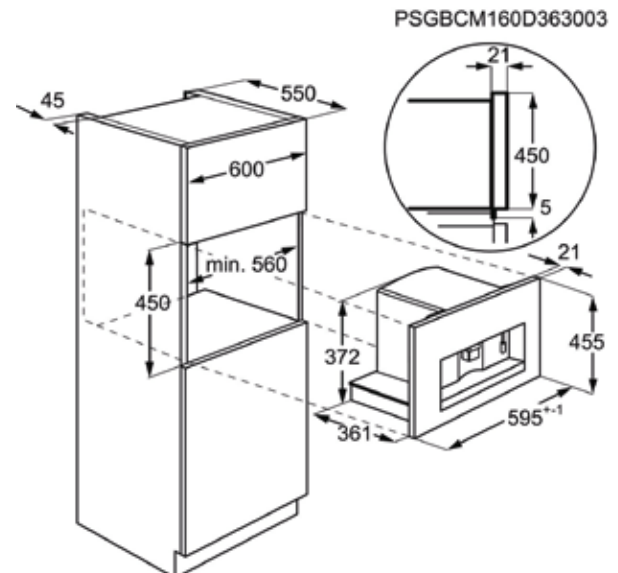
	Electrolux Horno compacto KVMBE08X	Electrolux Microondas KVKBE00X
PNC	944 004 943	944 066 604
EAN	7332543841783	7332543662180
Familia	Multifunción	Multifunción
Clase	-	-
Temperaturas	-	30°C - 230°C
Panel	Display táctil Excite	Display LCD
Mandos	Táctiles	Táctiles
Capacidad útil (L)	42	46
Máx. Potencia grill (W)	1200	1900
Color	Inox antihuellas	Inox antihuellas
Funciones de cocción	Descongelar, Grill + Microondas, Gratinar, Luz interior, Líquidos + Microondas, Derretir, Microondas, Palomitas, Recalentar + Microondas	Gratinar, Microondas
Serie	600	600
Tipo	Horno multifunción	Horno multifunción
Tipo de cavidad	Media	Media
Número de cavidades	1	1
Fuente de energía	Eléctrico	Eléctrico
Conectividad	Sin conectividad	Sin conectividad
Cámara de visión remota	No	No
Recetas cocción al vacío	No	No
VarioGuide	No	No
Memorización de programas	No	No
Recetas o programas automáticos	No	Sí
Sonda Térmica	No	No
Nivel de ruido dB(A)	52	53
Limpieza	Esmalte de fácil limpieza	Esmalte de fácil limpieza
Alto (mm)	455	455
Ancho (mm)	595	595
Fondo (mm)	567	567
Accesorios incluidos	Kit de cocción al grill, Plato giratorio pequeño	
Alto hueco (mm)	450	450
Ancho hueco (mm)	560	560
Fondo hueco (mm)	550	550
Voltaje (V):	220-240	220-240
Frecuencia (Hz)	50	50

# Cafetera Compacta KBC65X

EXCLUSIVO KR

- > **Tu barista de andar por casa** – Una máquina de café compacta que hace de todo, y todo bien
- > **Intensidad del café regulable** – Especificale con precisión a la máquina tus gustos en materia de café
- > **Prepara a medida el capuccino perfecto** – La función de selección de cantidad de leche te permite crear el perfecto café con leche
- > **Todo un cappuccino de cafetería italiana, siempre que quieras** – Suave y sedoso preparado de café con leche con espuma, al alcance de tu mano
- > **Función MultiCup, una gran variedad de café, sin esfuerzo** – Hasta 6 tazas de una sola vez

> Máquina de café de instalación integrada	> Función autoencendido	> Indicador de depósito de residuos de café lleno	
> Estética acero Inox antihuellas.	> Capacidad:1.8l	> Indicador de relleno de agua	
> Capacidad de molinillo del café: 200 gr	> Dos calentadores separados para el café y para el agua caliente.	> Indicador de relleno de granos de café	
<b>PNC</b>	942 401 550	<b>EAN</b>	7332543660797
<b>Presión (bar)</b>	15	<b>Mandos de control</b>	Táctil electrónico
<b>Iluminación</b>	LED	<b>Cajón</b>	No
<b>Funciones café</b>	Espresso, Largo, Normal, Taza, Corto	<b>Depósito de agua</b>	Extraíble
<b>Medidas (mm)</b>	455x594x361	<b>Medidas hueco (mm)</b>	450x560x550
<b>Accesorios incluidos</b>	Descalcificador, Depósito de leche, Test para medir la dureza del agua	<b>Funciones</b>	



## Tabla Cafeteras



**Electrolux Máquina de café integrable KBC65X**

<b>PNC</b>	942 401 550
<b>EAN</b>	7332543660797
<b>Presión (bar)</b>	15
<b>Mandos de control</b>	Táctil electrónico
<b>Iluminación</b>	LED
<b>Cajón</b>	No
<b>Funciones café</b>	Espresso, Largo, Normal, Taza, Corto
<b>Depósito de agua</b>	Extraíble
<b>Medidas (mm)</b>	455x594x361
<b>Medidas hueco (mm)</b>	450x560x550
<b>Accesorios incluidos</b>	Descalcificador, Depósito de leche, Test para medir la dureza del agua
<b>Potencia (W)</b>	1350
<b>Voltaje (V):</b>	220-240
<b>Tipo de enchufe</b>	Schuko
<b>Fusible requerido (A)</b>	No
<b>Longitud del cable (m)</b>	1,8
<b>Color</b>	Negro + INOX Antihuellas



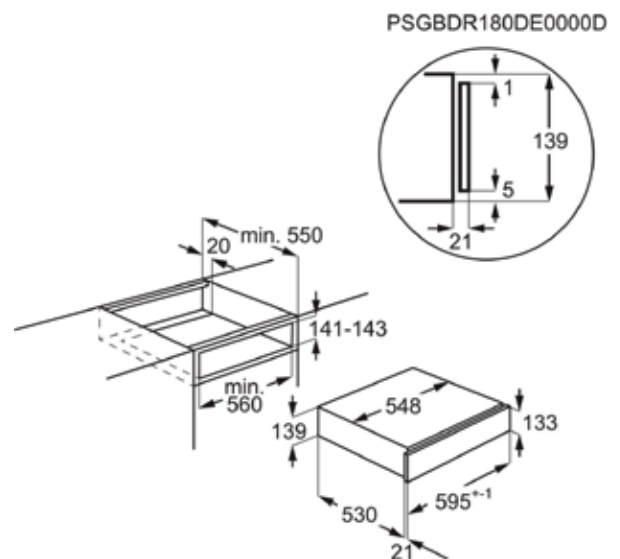
# Cajones Calientaplatos KBD4X

NUEVO | EXCLUSIVO KR | DISPONIBLE DESDE 1 ABRIL 22

- › **Cajón calientaplatos** – Mantiene los platos calientes listos para servir
- › **Función descongelar** – Descongela con cuidado y conservando el sabor y la textura
- › **Función leudar masas** – Igual que hace un panadero
- › **Calor uniforme** – Sistema de circulación de aire caliente

- › Acabado en acero inoxidable antihuellas
- › Temperaturas: 30-80°C
- › Capacidad máxima para 6 servicios
- › Circulación de aire caliente

<b>PNC</b>	947 727 500	<b>EAN</b>	7332543836109
<b>Tipo instalación</b>	Integrable	<b>Medidas (mm)</b>	139x596x530
<b>Color</b>	Inox antihuellas	<b>Potencia total (W)</b>	400
<b>Tirador</b>	Apertura Push	<b>Funciones de control</b>	Calientaplatos, Descongelación, Conservación del calor, Leudar masas
<b>Fusible requerido (A)</b>	No	<b>Tipo de enchufe</b>	Schuko
<b>Voltaje (V):</b>	220-240	<b>Frecuencia (Hz)</b>	50 / 60



## Tabla Cajones Calientaplatos



**Electrolux Cajón  
calientaplatos  
KBD4X**

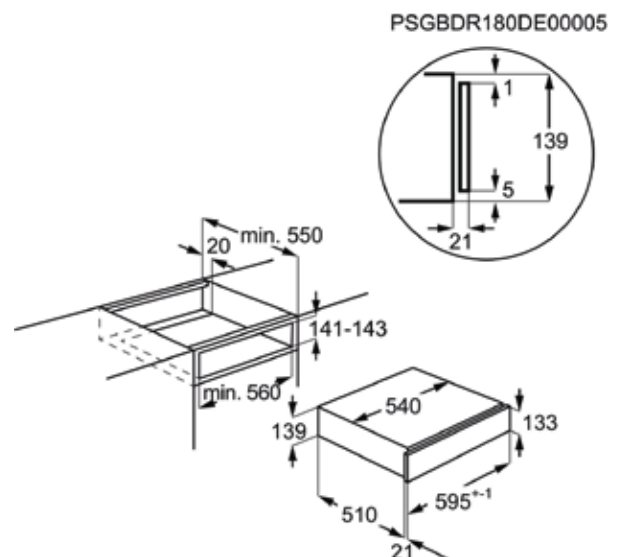
<b>PNC</b>	947 727 500
<b>EAN</b>	7332543836109
<b>Tipo instalación</b>	Integrable
<b>Medidas (mm)</b>	139x596x530
<b>Color</b>	Inox antihuellas
<b>Potencia total (W)</b>	400
<b>Tirador</b>	Apertura Push
<b>Funciones de control</b>	Calientaplatos, Descongelación, Conservación del calor, Leudar masas
<b>Fusible requerido (A)</b>	No
<b>Tipo de enchufe</b>	Schuko
<b>Voltaje (V):</b>	220-240
<b>Frecuencia (Hz)</b>	50 / 60

# Envasadora al Vacío KBV4X

EXCLUSIVO KR

- > **Envasadora al vacío, resultados profesionales** – Sella los sabores para cocinar al vacío
- > **Cocción al vacío, conserva la humedad e intensifica el sabor** – Sella las propiedades nutricionales y el aroma de los alimentos
- > **Función Marinado, en menos de 10 minutos** – Envasadora al vacío con función marinado
- > **Sellado al vacío, mantiene los alimentos frescos** – Extrae el aire, evita la oxidación y mantiene la frescura más tiempo
- > **Cocción al vacío Sousvide, impresionante** – Obras maestras culinarias en tu propio hogar
- > **Apta para frascos de vidrio** – Sella al vacío tus mejores ingredientes en tarros de vidrio

> Tres niveles de ajuste del tiempo de sellado	> Tirador Apertura Push y Tapa Gris ahumada	> Capacidad útil: 8 litros	
> 3 niveles de intensidad de sellado	> Display Táctil con luz LED retroiluminada de color Blanco	> Accesorios incluidos: 50 bolsas de sellado; bandeja metálica; válvula externa de vacío	
<b>PNC</b>	947 727 450	<b>EAN</b>	7332543660209
<b>Funciones</b>	Marinar / Infusionar, Nivel máximo de vacío, Nivel medio de vacío, Nivel mínimo de vacío, Tiempo de sellado	<b>Capacidad útil (litros)</b>	8
<b>Medidas del cajón integrado (mm)</b>	139x560x550	<b>Medidas del envasador (mm)</b>	72x408x276
<b>Tamaño máximo de la bolsa</b>	350x250	<b>Potencia de vacío (m3/h)</b>	3
<b>Color</b>	Negro + INOX Antihuellas	<b>Luz del display</b>	LED retroiluminada
<b>Tipo de display</b>	Táctil	<b>Color del display</b>	Blanco



## Tabla Envasadoras al Vacío



Electrolux Envasadora al vacío  
KBV4X

PNC	947 727 450
EAN	7332543660209
Funciones	Marinar / Infusionar, Nivel máximo de vacío, Nivel medio de vacío, Nivel mínimo de vacío, Tiempo de sellado
Capacidad útil (litros)	8
Medidas del cajón integrado (mm)	139x560x550
Medidas del envasador (mm)	72x408x276
Tamaño máximo de la bolsa	350x250
Potencia de vacío (m3/h)	3
Color	Negro + INOX Antihuellas
Luz del display	LED retroiluminada
Tipo de display	Táctil
Color del display	Blanco
Tapa	Gris ahumada
Tirador	Apertura Push
Tipo de enchufe	Schuko
Voltaje (V):	220 / 240
Frecuencia (Hz)	50 / 60

# Revolución en la cocina

## Los microondas Electrolux incorporan las últimas innovaciones para ayudarte a que todo sea más fácil.

La cocina con microondas combina la rapidez con la fácil utilización, sin perder los sabores ni las cualidades nutritivas de los alimentos. Con ellos, obtenemos unos resultados más homogéneos en todo el alimento.

Además, complementan a los demás electrodomésticos de la cocina, ya que descongelan, cocinan, gratinan o recalientan en un abrir y cerrar de ojos, proporcionando un gran ahorro de tiempo y energía.

Pequeños hornos con muchas posibilidades. Los nuevos microondas electrónicos disponen de programas automáticos ideales para descongelar y cocinar. Solo hay que seleccionar el programa e introducir el peso del alimento y el resto lo realiza él automáticamente.

## Funcionalidades

**Plato giratorio retornable.**  
Recoge las salsas y tazas como quieres

La puerta se desbloquea cuando el plato vuelve a su posición inicial, por lo que no tendrás las asas de la taza mal orientadas o platos calientes en posiciones incómodas. Esto se debe a que la puerta se desbloquea cuando el plato vuelve a su posición inicial.

**Apertura de puerta electrónica.**  
Abre la puerta con un simple toque

Nuestro horno de microondas con diseño TouchOpen te ofrece un fácil acceso a los alimentos. La puerta se abre a la perfección con solo tocar un botón, gracias al suave mecanismo especialmente diseñado. En un sólo movimiento podrás disfrutar de un rápido acceso a los platos.

## Y además, te interesa saber

### Inicio rápido

Opción muy rápida para calentar alimentos. La función de Inicio Rápido proporciona la máxima potencia del microondas durante 2 minutos y 30 segundos, pudiendo seleccionar en intervalos de 30 segundos.

### Temporizador con alarma

¿Quién no necesita en un momento determinado que se le avise pasado un tiempo? Pues el microondas Electrolux dispone de un temporizador con alarma, que se puede activar sin necesidad de seleccionar ninguna función.

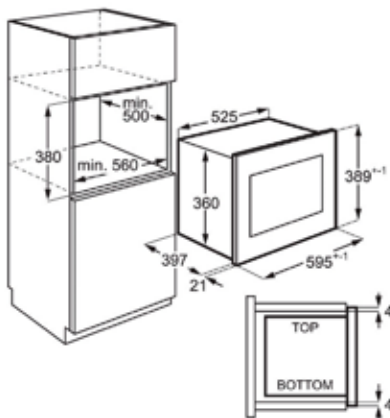
### Display LCD Icon Graphics

Con este display podrás tener controlado en cada momento el estado de tus alimentos, todo gracias a una interfaz intuitiva y fácil de entender basada en iconos.

## Microondas



PSGBMC220DE00007



### Microondas KMFD263TEX

EXCLUSIVO KR

- > TouchOpen, apertura de la puerta táctil – Con un solo toque
- > Apertura suave y automática – Puerta de apertura táctil
- > Función grill, versatilidad de cocción. – Desarrolla tus habilidades con el microondas
- > El microondas, una gran solución para toda cocina – Para cocinar, recalentar o descongelar.
- > Favoritos, guarda tus ajustes de cocción preferidos. – Selección rápida y sencilla
- > Plato giratorio retornable, todo comodidad – Siempre vuelve al punto de partida

- > Modos de cocción: Grill, Microondas, Microondas y grill
- > Display: LED, Símbolos
- > Grill de cuarzo
- > Diámetro del plato: 325 mm
- > Plato con retorno a posición original
- > Luz interior 25W
- > Programas de descongelación por peso
- > Medidas (mm): 388 x 594 x 404

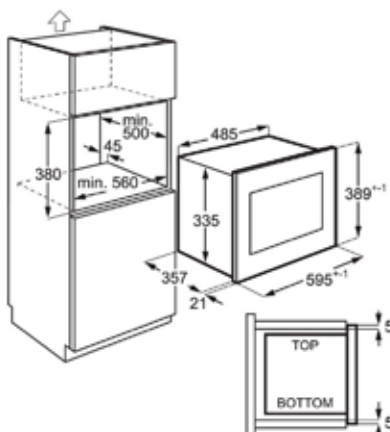
<b>PNC</b>	947 608 751	<b>EAN</b>	7332543665709
<b>Tipo instalación</b>	Integrable sin necesidad de ventilación trasera	<b>Color</b>	Negro + INOX Antihuellas
<b>Capacidad bruta (L)</b>	26	<b>Potencia micro (W)</b>	900
<b>Potencia grill (W)</b>	grill de 800 W	<b>Niveles de potencia</b>	5

### Microondas LMS4253TMX

EXCLUSIVO KR



PSGBMC220DE00009



- > Microondas con grill, resultados rápidos – Crea recetas deliciosas con este microondas grill
- > Función grill, versatilidad de cocción. – Desarrolla tus habilidades con el microondas
- > El microondas, una gran solución para toda cocina – Para cocinar, recalentar o descongelar.
- > Descongelación optimizada por tipo de alimento – Eficacia, rapidez y máxima comodidad

- > Modos de cocción: Grill, Microondas
- > Display: LED
- > Grill de cuarzo
- > Diámetro del plato: 270 mm
- > Medidas (mm): 388 x 595 x 377

<b>PNC</b>	947 608 763	<b>EAN</b>	7332543673582
<b>Tipo instalación</b>	Integrable	<b>Color</b>	Negro + INOX Antihuellas
<b>Capacidad bruta (L)</b>	25	<b>Potencia micro (W)</b>	900
<b>Potencia grill (W)</b>	grill de 1000 W	<b>Niveles de potencia</b>	8

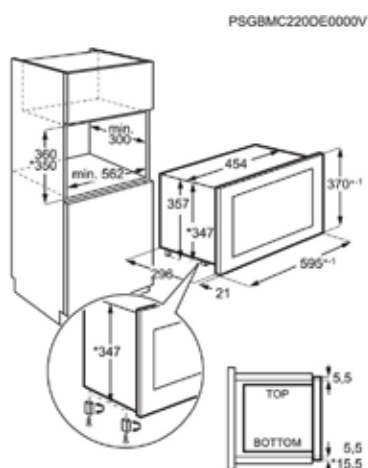
## Microondas



### Microondas KMFD172TEX

EXCLUSIVO KR

- > TouchOpen, apertura de la puerta táctil – Con un solo toque
- > Apertura suave y automática – Puerta de apertura táctil
- > Función grill, versatilidad de cocción. – Desarrolla tus habilidades con el microondas
- > El microondas, una gran solución para toda cocina – Para cocinar, recalentar o descongelar.
- > Favoritos, guarda tus ajustes de cocción preferidos. – Selección rápida y sencilla
- > Plato giratorio retornable, todo comodidad – Siempre vuelve al punto de partida



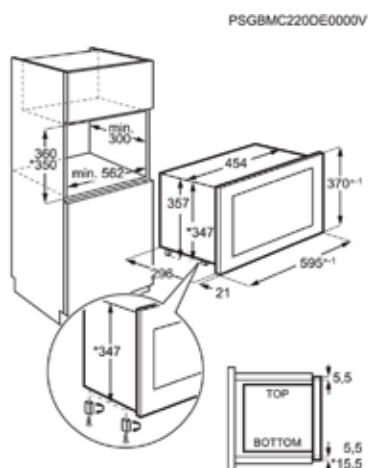
> Modos de cocción: Microondas, Grill, Microondas y grill	> Diámetro del plato: 272 mm	> Programas de descongelación por peso
> Display: LED, Símbolos	> Plato con retorno a posición original	> Medidas (mm): 371 x 594 x 316
> Grill de cuarzo	> Luz interior 25W	
<b>PNC</b>	947 608 744	<b>EAN</b>
<b>Tipo instalación</b>	Integrable sin necesidad de ventilación trasera	<b>Color</b>
<b>Capacidad bruta (L)</b>	17	Negro + INOX Antihuellas
<b>Potencia grill (W)</b>	grill de 800 W	<b>Potencia micro (W)</b>
		800
		<b>Niveles de potencia</b>
		5



### Microondas KMFD172TEW

EXCLUSIVO KR

- > TouchOpen, apertura de la puerta táctil – Con un solo toque
- > Apertura suave y automática – Puerta de apertura táctil
- > Función grill, versatilidad de cocción. – Desarrolla tus habilidades con el microondas
- > El microondas, una gran solución para toda cocina – Para cocinar, recalentar o descongelar.
- > Favoritos, guarda tus ajustes de cocción preferidos. – Selección rápida y sencilla
- > Plato giratorio retornable, todo comodidad – Siempre vuelve al punto de partida

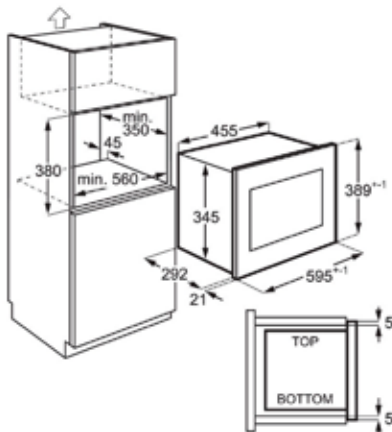


> Modos de cocción: Microondas, Grill, Microondas y grill	> Diámetro del plato: 272 mm	> Programas de descongelación por peso
> Display: LED, Símbolos	> Plato con retorno a posición original	> Medidas (mm): 371 x 594 x 316
> Grill de cuarzo	> Luz interior 25W	
<b>PNC</b>	947 608 745	<b>EAN</b>
<b>Tipo instalación</b>	Integrable sin necesidad de ventilación trasera	<b>Color</b>
<b>Capacidad bruta (L)</b>	17	Blanco
<b>Potencia grill (W)</b>	grill de 800 W	<b>Potencia micro (W)</b>
		800
		<b>Niveles de potencia</b>
		5

## Microondas



PSGBMC220DE0000B



### Microondas LMS2173EMX

EXCLUSIVO KR

- > Cocción, calentamiento y descongelación fácil – Nada más cómodo que un microondas
- > El microondas, una gran solución para toda cocina – Para cocinar, recalentar o descongelar.
- > Descongelación optimizada por tipo de alimento – Eficacia, rapidez y máxima comodidad
- > Programación sencilla, resultados esperados – Reloj temporizador automático
- > Programa automático, resultados impecables – Ajusta la potencia automáticamente
- > Modos de cocción: Microondas
- > Diámetro del plato: 245 mm
- > Medidas (mm): 388 x 595 x 312
- > Display: LED

<b>PNC</b>	947 608 760	<b>EAN</b>	7332543673551
<b>Tipo instalación</b>	Integrable	<b>Color</b>	Negro + INOX Antihuellas
<b>Capacidad bruta (L)</b>	17	<b>Potencia micro (W)</b>	700
<b>Potencia grill (W)</b>	sin grill	<b>Niveles de potencia</b>	5

### Microondas KMSE203MMX

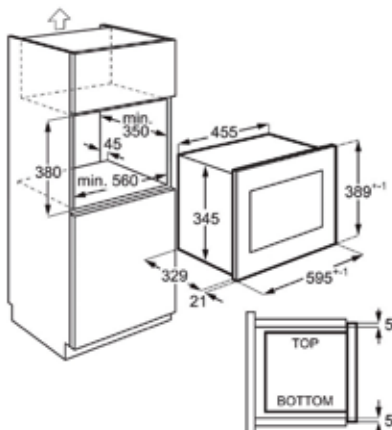
EXCLUSIVO KR

- > Cocción, calentamiento y descongelación fácil – Nada más cómodo que un microondas
- > El microondas, una gran solución para toda cocina – Para cocinar, recalentar o descongelar.
- > Descongelación optimizada por tipo de alimento – Eficacia, rapidez y máxima comodidad
- > Programación sencilla, resultados esperados – Reloj temporizador automático

- > Modos de cocción: Microondas
- > Diámetro del plato: 245 mm
- > Medidas (mm): 388 x 595 x 347
- > Display: LED

<b>PNC</b>	947 608 777	<b>EAN</b>	7332543761180
<b>Tipo instalación</b>	Integrable	<b>Color</b>	Inox antihuellas
<b>Capacidad bruta (L)</b>	20	<b>Potencia micro (W)</b>	700
<b>Potencia grill (W)</b>	sin grill	<b>Niveles de potencia</b>	5

PSGBMC220DE0000E





## Tabla Microondas



	Electrolux Microondas KMF263TEX	Electrolux Microondas LMS4253TMX	Electrolux Microondas KMF172TEX	Electrolux Microondas KMF172TEW
<b>PNC</b>	947 608 751	947 608 763	947 608 744	947 608 745
<b>EAN</b>	7332543665709	7332543673582	7332543665655	7332543665662
<b>Tipo instalación</b>	Integrable sin necesidad de ventilación trasera	Integrable	Integrable sin necesidad de ventilación trasera	Integrable sin necesidad de ventilación trasera
<b>Color</b>	Negro + INOX Antihuellas	Negro + INOX Antihuellas	Negro + INOX Antihuellas	Blanco
<b>Capacidad bruta (L)</b>	26	25	17	17
<b>Potencia micro (W)</b>	900	900	800	800
<b>Potencia grill (W)</b>	grill de 800 W	grill de 1000 W	grill de 800 W	grill de 800 W
<b>Niveles de potencia</b>	5	8	5	5
<b>Programas automáticos</b>	Seguridad niños, Auto + 30 segundos, Inicio rápido	Seguridad niños	Seguridad niños, Auto + 30 segundos, Inicio rápido	Seguridad niños, Auto + 30 segundos, Inicio rápido
<b>Funciones de cocción</b>	Microondas / Grill	Microondas / Grill	Microondas / Grill	Microondas / Grill
<b>Medidas hueco (mm)</b>	380x562x500	380 x 560 x 550	360x562x300	360x562x300
<b>Controles</b>	Control táctil	Control táctil	Control táctil	Control táctil
<b>Alto (mm)</b>	388	388	371	371
<b>Ancho (mm)</b>	594	595	594	594
<b>Fondo (mm)</b>	404	377	316	316
<b>Alto interior (mm)</b>	188	190	190	190
<b>Ancho interior (mm)</b>	338	315	285	285
<b>Fondo interior (mm)</b>	369	357	298	298
<b>Apertura de la puerta</b>	Apertura electrónica	Pulsador de apertura	Apertura electrónica	Apertura electrónica
<b>Diámetro del plato (mm)</b>	325	270	272	272
<b>Material del plato</b>	Vidrio	Vidrio	Vidrio	Vidrio
<b>Plato giratorio retornable</b>	Sí	Sí	Sí	Sí
<b>Tipo de grill</b>	Grill de cuarzo	Grill de cuarzo	Grill de cuarzo	Grill de cuarzo
<b>Seguridad niños</b>	Sí	Sí	Sí	Sí
<b>Prog de descongelación por peso</b>	Pan, Pescado, Carne, Pollo	Programa estándar	Pan, Pescado, Carne, Pollo	Pan, Pescado, Carne, Pollo
<b>Luz Interior</b>	Luz interior 25W		Luz interior 25W	Luz interior 25W
<b>Cavidad interior</b>	Acero Inoxidable		Esmalte Blanco	Esmalte Blanco
<b>Capacidad útil (L)</b>	25.37	25	16.8	16.8
<b>Voltaje (V):</b>	220-240	230	220-240	220-240
<b>Frecuencia (Hz)</b>	50	50	50	50

## Tabla Microondas



	Electrolux Microondas LMS2173EMX	Electrolux Microondas KMSE203MMX
PNC	947 608 760	947 608 777
EAN	7332543673551	7332543761180
Tipo instalación	Integrable	Integrable
Color	Negro + INOX Antihuellas	Inox antihuellas
Capacidad bruta (L)	17	20
Potencia micro (W)	700	700
Potencia grill (W)	sin grill	sin grill
Niveles de potencia	5	5
Funciones de cocción	Microondas	Microondas
Medidas hueco (mm)	380x560x300	380x560x350
Controles	Mando giratorio	Mando giratorio
Alto (mm)	388	388
Ancho (mm)	595	595
Fondo (mm)	312	347
Alto interior (mm)	174	174
Ancho interior (mm)	315	315
Fondo interior (mm)	294	329
Apertura de la puerta	Pulsador de apertura	Pulsador de apertura
Diámetro del plato (mm)	245	245
Material del plato	Vidrio	Vidrio
Plato giratorio retornable	Sí	Sí
Tipo de grill	No lleva	No lleva
Seguridad niños	No	No
Prog de descongelación por peso	Programa estándar	Programa estándar
Capacidad útil (L)	17	20
Voltaje (V):	230	230
Frecuencia (Hz)	50	50



# Infinitas posibilidades

Descubre la gama de placas Electrolux que te aportarán infinitas posibilidades a la hora de cocinar.

## Una placa que se adapta a tus recipientes, y no al contrario

Piensa en ella como un lienzo en blanco y sentirás que se abre ante ti un mundo de posibilidades infinitas. Nuestra gama de placas de inducción, elimina la necesidad de cocinar en compartimentos limitados, típica de las placas de gas y de las placas radiantes. En su lugar, puedes colocar tus sartenes y cacerolas en cualquier lugar, sea cual sea su tamaño, mientras cubran alguna de las cruces correspondientes.

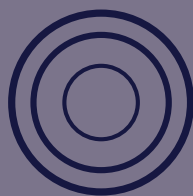
Pero eso no es todo. También dispones de un panel de control realmente preciso y sensible. Pasa de hervir a cocer a fuego lento en un instante sin necesidad de mover los recipientes de un lado al otro. O, si tienes prisa, utiliza la función de cocción intensiva para generar calor con rapidez. Además, gracias al control táctil deslizante puedes ajustar la potencia de cocción precisa mucho más rápido que con un panel de control táctil convencional.



## Pásate a la inducción

Los inductores crean un campo electromagnético que proporciona calor solamente en la base del recipiente, independientemente de como sea su tamaño. De esta forma el resto de la superficie de la placa se mantiene fría, destinando un 90% de la energía a calentar el recipiente, frente al solo 55% que utilizan el resto de placas.

Además, la inducción es la tecnología que antes calienta el recipiente, necesitando menor temperatura que las convencionales.



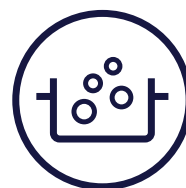
### Zona Triple XL: Desde una paella a un café para dos

Con la zona de 32 cm las posibilidades en tu cocina aumentan infinitamente. Te permitirá una gran versatilidad a la hora de cocinar, ya que cuenta con 3 inductores, lo que permite cocinar sobre esta zona tanto con recipientes pequeños como grandes. En una misma zona podrás cocinar con recipientes de diámetro entre 32 cm y 12,5 cm.

# Placas

Deja que la placa de inducción SenseBoil® te ayude a cocinar sin preocuparte de que el agua se desborde del recipiente.

Gracias a su sensor de ebullición la placa detecta las burbujas durante la cocción y automáticamente reduce la temperatura, manteniéndola a un nivel de potencia previamente escogido.




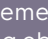
**El mejor asistente para tu cocina.**

Con la cocción asistida selecciona los alimentos que quieres preparar y los sensores de la placa cocinarán por ti controlando tiempo y temperatura.

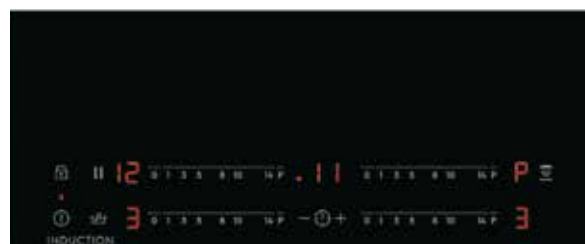


## Cómo funcionan los sensores

Los sensores están presentes en las dos zonas de la ZonaPuede. Para activar el sensor coloca una olla con, o sin tapa en la zona de cocción.

Presiona el icono  hasta que aparezca el símbolo  y la temperatura a la que quieres mantener la ebullición del agua...

y deja que la placa hierva por ti.





**Monitorizamos la ebullición del agua a través del sensor SenseBoil.**

El sensor de ebullición SenseBoil detecta cuando el agua en la olla comienza a hervir, reduciendo automáticamente el nivel de calor para hacerlo cocer a fuego lento de forma segura y controlada.

Así tienes más tiempo para dedicarte a la preparación de los otros platos.

Los sensores adecuados evitan fugas de agua hirviendo, activándolo automáticamente cuando sea necesario.

Las zonas de cocción se adaptan automáticamente al tamaño de las cacerolas concentrando el calor.



# Placas

## Te interesa saber

Descubre la gama de placas Electrolux que te aportarán infinitas posibilidades a la hora de cocinar.



### Mandos independientes

Las inducciones con controles independientes permiten un proceso de cocción más ágil y cómodo. Cada zona cuenta con un control propio, por lo que no tendrás que ir seleccionando zona por zona. Nunca cocinar había sido tan fácil.

### Placas extraplanas, de fácil instalación y sin tener que hacer reformas



Con las placas extraplanas de Electrolux no será necesario hacer ningún tipo de reforma, ya que te permiten instalarlas sin tener que dejar un espacio de ventilación frontal en una encimera de 28 mm con un horno debajo o en una encimera de 12 mm con un cajón debajo. Entre el tope del cajón y el tope de la encimera deberá haber un espacio de mínimo 60 mm. De esta forma, tu cocina quedará con un diseño más fino y elegante, ya que no habrá espacio de separación entre horno y placa.







### **Función Pausa**

Pausa la cocción con un solo toque. Reduce todas las zonas a la mínima potencia, manteniendo los alimentos calientes mientras realizas otra tarea. Al desactivar la función, volverá a la configuración anterior previamente establecida.



### **Hob²Hood**

La placa se sincroniza de manera automática con la campana para que tú solo te preocupes de cocinar.



### **Función Booster**

Durante un periodo de tiempo la Función Booster aumenta la potencia de la zona al máximo, alcanzando de una forma más rápida temperaturas altas de cocción.



### **Función de calentamiento rápido automático**

La placa eleva la potencia para alcanzar de forma más rápida el nivel que has seleccionado inicialmente.



### **Función de bloqueo de controles**

Bloquea todos los controles de tu placa para poder limpiarla de forma segura sin llevarte ningún susto.

# Placas

## Te interesa saber

Descubre como cocinar de forma más flexible con nuestra gama de inducciones.



### EasyFix: Un Sistema sencillo de instalación

Con el sistema EasyFix las vitrocerámicas se instalan con solo un paso a través de un proceso totalmente automatizado para cualquier medida de hueco, sin necesidad de colocar pestañas. El sistema de muelles se ajusta al hueco de encastre haciendo presión, y fijando la placa al instalarla en el hueco. No hay maniobras ni pasos adicionales.

Para que no tengas que invertir casi tiempo en la instalación, las placas llegan a tu domicilio con todas las piezas instaladas.

Tanto el sistema de anclaje como la junta de estanqueidad, vienen instalados en la placa, para que en un solo paso la placa quede perfectamente anclada al hueco de encastre.

La solución más eficiente y rápida del mercado manteniendo una perfecta ventilación y seguridad.

### Flexibilidad en tu cocina

Las placas de inducción con **Función Puente** te permiten unir las dos zonas de cocción en una sola de mayor tamaño. De esta manera tendrás más versatilidad a la hora de cocinar ya que podrás cocinar con recipientes de mayor tamaño.

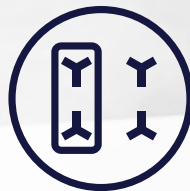
Mayor libertad en tu cocina para que no tengas límites a la hora de preparar tus recetas preferidas.

Además la familia de **inducciones Infinite** te permite cocinar con recipientes de cualquier diámetro siempre que no sea mayor que el de la zona a utilizar. Simplemente coloca el recipiente en la zona que desees. Solo es necesario que cubras la marca del aspa central y la zona se adapta automáticamente a la posición y al recipiente.

Cocina de forma independiente en cada zona.



Combina dos zonas en una sola.



**Función Puente,  
mayor flexibilidad de cocción**  
Combina dos zonas independientes para crear una única superficie más grande con los ajustes de temperatura y tiempo en un solo mando de control. Ideal para sacar el máximo partido a la plancha grill o teppanyaki



# Placas de gas

## Te interesa saber

Te presentamos nuestras placas de gas, con todo lo necesario para que, aquellos que prefieren placas de gas, disfruten cocinando.

● **Diseño premium**  
en estética Gas on Glass.

● **Ángulo de regulación de la llama**  
más preciso y cómodo. Para una mejor regulación.

● Diseño de las parrillas fabricadas en hierro fundido, con una estética más cuidada, además de ofrecer más seguridad.

● **Más espacio**  
entre los mandos, lo que evita que se recalienten mientras la llama está encendida.

● **Speed Burner**  
Los quemadores rápidos te permiten una cocción más rápida. Son hasta un 20% más eficientes. A más potencia calorífica, más flexibilidad de cocción.



# Pequeño tamaño, gran sabor

Disponer de poco espacio no debería afectar a tu habilidad para elaborar succulentas delicias en tu cocina.

Con sus tres quemadores, incluido un potente Quemador Wok, la ingeniosa distribución de esta placa te ofrece más espacio para trabajar con sartenes y cacerolas de gran tamaño. Desde una paella tradicional hasta un estofado de cordero, todo un nuevo universo culinario a tus pies.

## Gas on Glass

La belleza y la eficiencia se unen en esta estética: placas de gas como nunca habías visto antes. Su base de cristal, unido a unos quemadores más eficientes y unas rejillas renovadas, conforman un conjunto perfecto.



## Llama Vertical

Los quemadores de llama vertical de Electrolux, muy eficientes, aprovechan al máximo la energía.



## Quemador Wok

El Quemador Wok de Electrolux te da la posibilidad de acceder a técnicas culinarias profesionales.



## Speed Burner

Los quemadores rápidos te permiten una cocción más rápida. Son un 20% más eficientes. A más potencia calorífica, más flexibilidad de cocción.



## Funciones y características principales



### Cocción al wok

Introduce en tu cocina sabores auténticos venidos de todas partes del mundo gracias a nuestro quemador extra grande.



### Diseño inteligente

Ubicado al frente, el quemador rápido disfruta de la posición ideal para facilitarte el acceso y te ofrece la capacidad de trabajar con recipientes de gran tamaño.



### Mandos fríos al tacto

Los mandos de esta placa permanecen fríos al tacto durante la cocción al estar situados al frente y a la derecha, donde hay más espacio entre las zonas de cocción y los propios mandos.

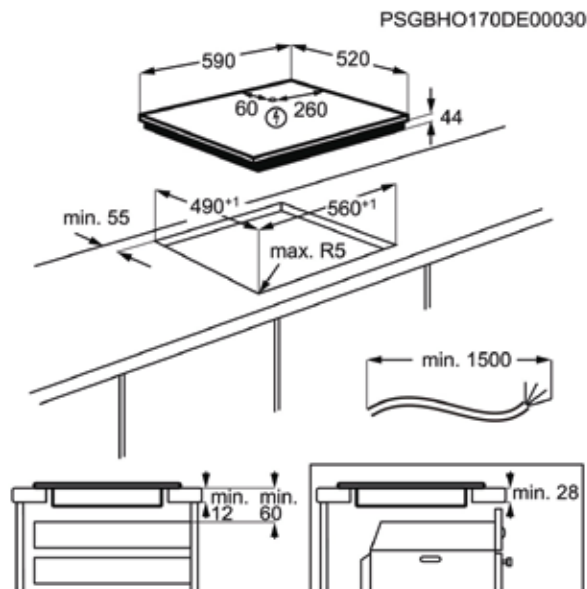
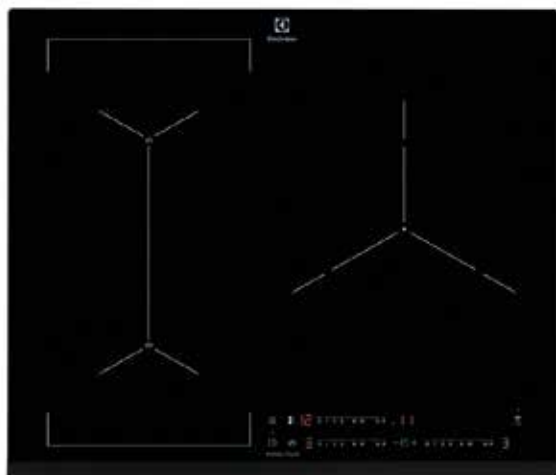
# Placas de Inducción

## EIS62341

- > **Ves hervir el agua, te sirves un plato delicioso** – La placa de inducción 700 SenseBoil® ajusta el agua hirviendo a fuego lento constante.
- > **Sensor de ebullición, control automático** – Deja que la placa SenseBoil® te asista
- > **Hob2Hood, conexión automática entre placa y campana** – Regula automáticamente la intensidad de extracción de la campana según el nivel de potencia de cocción
- > **Función Punteo, mayor flexibilidad de cocción** – Las zonas combinadas tienen la misma temperatura y ajuste de tiempo, para resultados homogéneos
- > **DirectTouch, acceso directo táctil al control de temperatura de cada zona** – Controles de cocción individuales e independientes para cada zona de cocción
- > **Zonas Infinite, se ajustan al recipiente** – Detectan el tamaño de la base en contacto con la placa

- |                                   |  |  |
|-----------------------------------|--|--|
| > Temporizador                    | > Desconexión automática                         | > Zona frontal izq. (W / mm): 2300-3200W / 210mm                         |
| > Bloqueo de seguridad para niños | > Zona trasera izq. (W / mm): 2300-3200W / 210mm | > Zona frontal der. (W / mm): 1800 / 2800 / 3500 / 3700 W / 180 / 280 mm |

<b>PNC</b>	949 596 969	<b>EAN</b>	7332543701056
<b>Tipo</b>	de inducción	<b>Tamaño (cm)</b>	60
<b>Mandos de control</b>	Deslizante independiente	<b>Estética</b>	Biselada
<b>Dimensiones</b>	590x520	<b>Ancho hueco (mm)</b>	560
<b>Fondo hueco (mm)</b>	490	<b>Conexión Hob2Hood</b>	Sí
<b>Cocción Asistida</b>	Sensor de ebullición	<b>Voltaje (V):</b>	220-240 / 400V2N



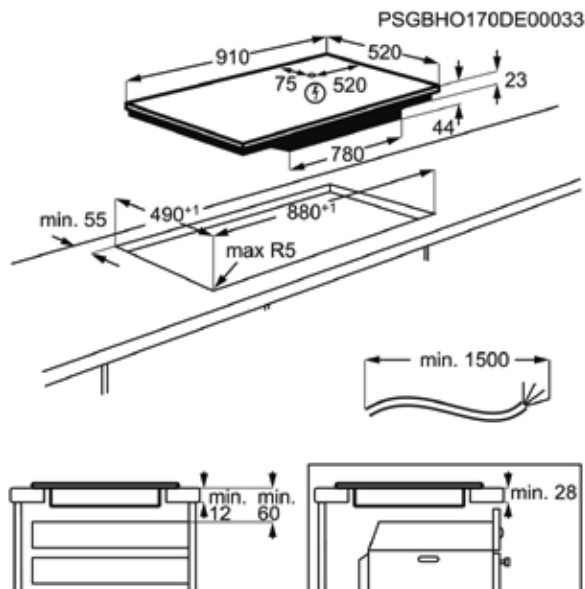
# Placas de Inducción

## EIV955

- › **La placa que se adapta a cualquier tamaño** – Elige entre tres diseños con la placa de inducción FlexiBridge® 600.
- › **Zonas Infinite, se ajustan al recipiente** – Detectan el tamaño de la base en contacto con la placa
- › **Hob2Hood, conexión automática entre placa y campana** – Regula automáticamente la intensidad de extracción de la campana según el nivel de potencia de cocción
- › **DirectTouch, acceso directo táctil al control de temperatura de cada zona** – Controles de cocción individuales e independientes para cada zona de cocción
- › **Función PowerBoost, calor intenso al instante** – Puedes hervir agua o calentar aceite más rápido que antes, perfecta para cocinar más rápido
- › **FlexiBridge se adapta a platos de diferentes tamaños** – Selecciona entre tres formatos de cocción con la función FlexiBridge.

› Temporizador	› Desconexión automática	› Zona frontal izq. (W / mm): 2300 / 3200 W / 220 mm
› Función Pausa	› Zona trasera izq. (W / mm): 2300 / 3200 W / 220 mm	› Zona frontal centro (W / mm): 1800 / 2800 / 3500 / 3700 W x 180 / 280 mm
› Bloqueo de seguridad para niños	› Zona trasera der. (W / mm): 2300-3200W / 210mm	› Zona frontal der. (W / mm): 1400 / 2500 W / 145 mm

<b>PNC</b>	949 596 701	<b>EAN</b>	7332543587278
<b>Tipo</b>	de inducción	<b>Tamaño (cm)</b>	90
<b>Mandos de control</b>	Controles táctiles deslizantes	<b>Estética</b>	Biselada
<b>Dimensiones</b>	910x520	<b>Ancho hueco (mm)</b>	880
<b>Fondo hueco (mm)</b>	490	<b>Conexión Hob2Hood</b>	Sí
<b>Cocción Asistida</b>	No	<b>Voltaje (V):</b>	220-240 / 400V2N



# Placas de Inducción

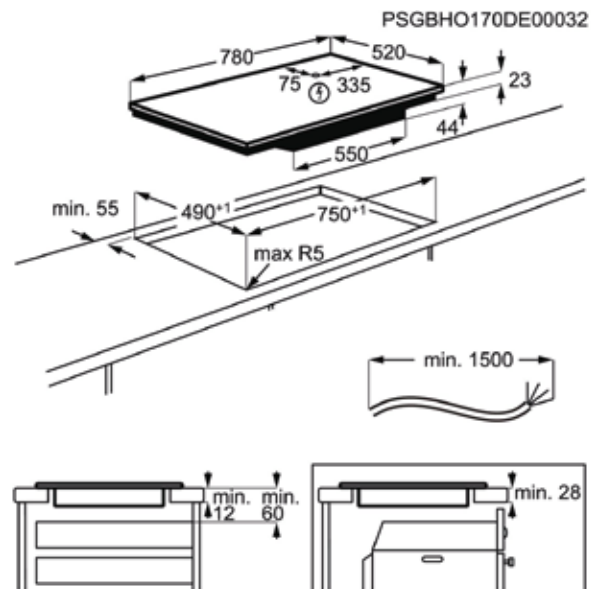
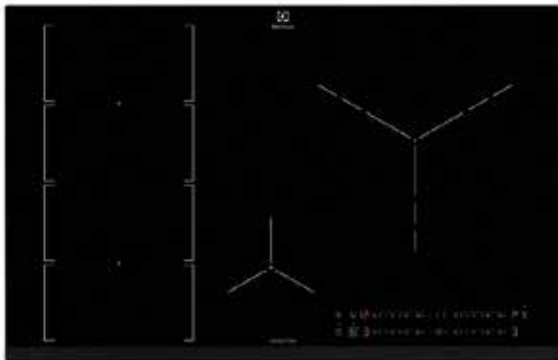
## EIV85446

EXCLUSIVO KR

- › **La placa que se adapta a cualquier tamaño** – Elige entre tres diseños con la placa de inducción FlexiBridge® 600.
- › **Zonas Infinite, se ajustan al recipiente** – Detectan el tamaño de la base en contacto con la placa
- › **Zona de cocción triple XL, espacio incluso para hacer una paella** – Hasta 32 cm de diámetro para maximizar la capacidad de cocción
- › **Hob2Hood, conexión automática entre placa y campana** – Regula automáticamente la intensidad de extracción de la campana según el nivel de potencia de cocción
- › **DirectTouch, acceso directo táctil al control de temperatura de cada zona** – Controles de cocción individuales e independientes para cada zona de cocción
- › **FlexiBridge se adapta a platos de diferentes tamaños** – Selecciona entre tres formatos de cocción con la función FlexiBridge.

- |                                   |  |  |
|-----------------------------------|--|--|
| › Temporizador                    | › Zona trasera izq. (W / mm): 2300 / 3200 W / 220 mm   | › Zona frontal centro (W / mm): 1400 / 2500 W / 145 mm |
| › Bloqueo de seguridad para niños | › Zona trasera der. (W / mm): 1600 / 2300 / 3000 / 2500 / 3600 / 3600 W / 180 / 240 / 320 mm |  |
| › Desconexión automática          | › Zona frontal izq. (W / mm): 2300 / 3200 W / 220 mm   |  |

<b>PNC</b>	949 596 704	<b>EAN</b>	7332543590339
<b>Tipo</b>	de inducción	<b>Tamaño (cm)</b>	80
<b>Mandos de control</b>	Deslizante independiente	<b>Estética</b>	Biselada
<b>Dimensiones</b>	780x520	<b>Ancho hueco (mm)</b>	750
<b>Fondo hueco (mm)</b>	490	<b>Conexión Hob2Hood</b>	Sí
<b>Cocción Asistida</b>	No	<b>Voltaje (V):</b>	220-240 / 400V2N

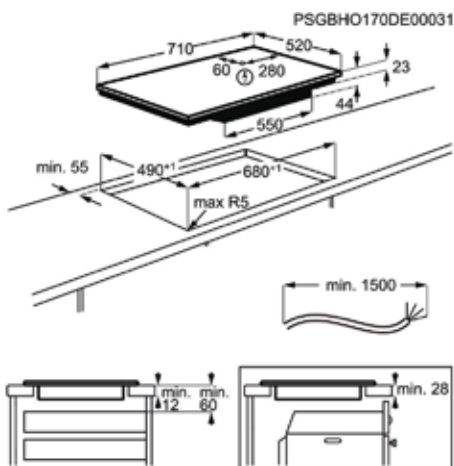
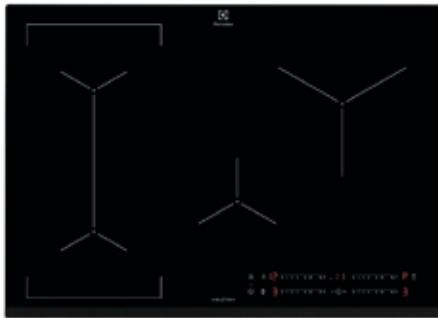




## Placas de Inducción

### Placa de cocción EIV734

EXCLUSIVO KR



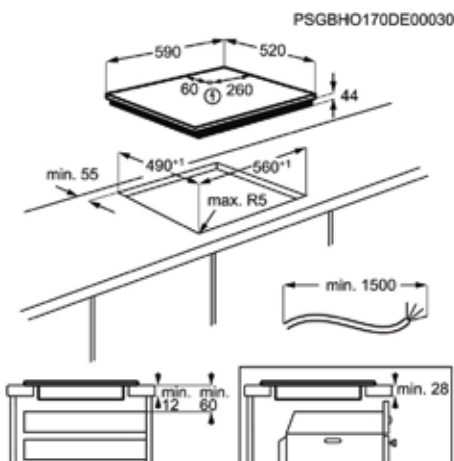
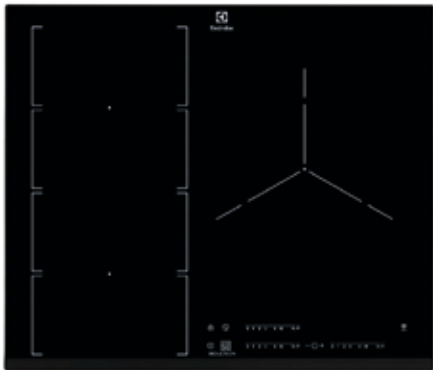
- > Combina dos zonas en una con la función Puente y tendrás más espacio para cocinar – La placa de inducción de Bridge 600 conecta dos zonas para formar una gran área de cocción.
- > Zonas Infinite, se ajustan al recipiente – Detectan el tamaño de la base en contacto con la placa
- > Hob2Hood, conexión automática entre placa y campana – Regula automáticamente la intensidad de extracción de la campana según el nivel de potencia de cocción
- > DirectTouch, acceso directo táctil al control de temperatura de cada zona – Controles de cocción individuales e independientes para cada zona de cocción

- > Temporizador
- > Función Pausa
- > Bloqueo de seguridad para niños
- > Desconexión automática
- > Zona trasera izq. (W / mm): 2300-3200W / 210mm
- > Zona trasera der. (W / mm): 2300 / 3600 W / 240 mm
- > Zona frontal izq. (W / mm): 2300-3200W / 210mm
- > Zona frontal centro (W / mm): 1400 / 2500 W / 145 mm

<b>PNC</b>	949 596 717	<b>EAN</b>	7332543591268
<b>Tipo</b>	de inducción	<b>Tamaño (cm)</b>	68
<b>Mandos de control</b>	Deslizante independiente	<b>Estética</b>	Biselada
<b>Dimensiones</b>	710x520	<b>Ancho hueco (mm)</b>	680

### Placa de cocción EIV653

EXCLUSIVO KR

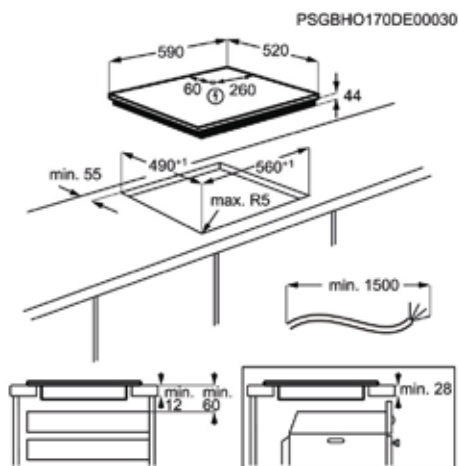
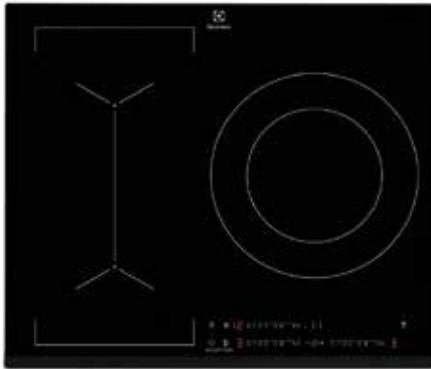


- > La placa que se adapta a cualquier tamaño – Elige entre tres diseños con la placa de inducción FlexiBridge® 600.
- > Zonas Infinite, se ajustan al recipiente – Detectan el tamaño de la base en contacto con la placa
- > Hob2Hood, conexión automática entre placa y campana – Regula automáticamente la intensidad de extracción de la campana según el nivel de potencia de cocción
- > DirectTouch, acceso directo táctil al control de temperatura de cada zona – Controles de cocción individuales e independientes para cada zona de cocción

- > Temporizador
- > Bloqueo de seguridad para niños
- > Desconexión automática
- > Zona trasera izq. (W / mm): 2300 / 3200 W / 220 mm
- > Zona frontal der. (W / mm): 1800 / 2800 / 3500 / 3700 W / 180 / 280 mm

<b>PNC</b>	949 596 707	<b>EAN</b>	7332543590360
<b>Tipo</b>	de inducción	<b>Tamaño (cm)</b>	60
<b>Mandos de control</b>	Deslizante independiente	<b>Estética</b>	Biselada
<b>Dimensiones</b>	590x520	<b>Ancho hueco (mm)</b>	560

## Placas de Inducción



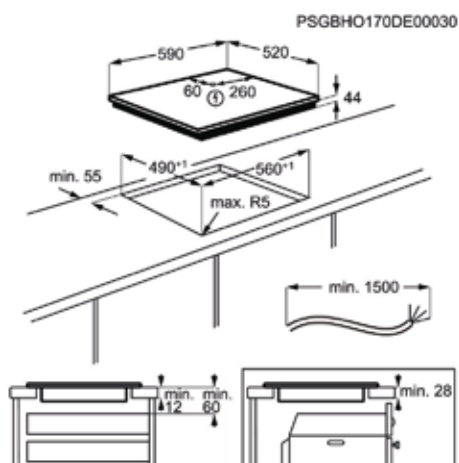
### Placa de cocción LIV633

EXCLUSIVO KR

- > Combina dos zonas en una con la función Puente y tendrás más espacio para cocinar – La placa de inducción de Bridge 600 conecta dos zonas para formar una gran área de cocción.
- > Función Puente, mayor flexibilidad de cocción – Las zonas combinadas tienen la misma temperatura y ajuste de tiempo, para resultados homogéneos
- > Zonas Infinite, se ajustan al recipiente – Detectan el tamaño de la base en contacto con la placa
- > Hob2Hood, conexión automática entre placa y campana – Regula automáticamente la intensidad de extracción de la campana según el nivel de potencia de cocción

- > Temporizador
- > Función Pausa
- > Bloqueo de seguridad para niños
- > Desconexión automática
- > Zona trasera izq. (W / mm): 2300-3200W / 210mm
- > Zona frontal izq. (W / mm): 2300-3200W / 210mm
- > Zona frontal der. (W / mm): 1800 / 2800 / 3500 / 3700 W / 180 / 280 mm

<b>PNC</b>	949 596 732	<b>EAN</b>	7332543592630
<b>Tipo</b>	de inducción	<b>Tamaño (cm)</b>	60
<b>Mandos de control</b>	Deslizante independiente	<b>Estética</b>	Biselada
<b>Dimensiones</b>	590x520	<b>Ancho hueco (mm)</b>	560



### Placa de cocción LIL61336

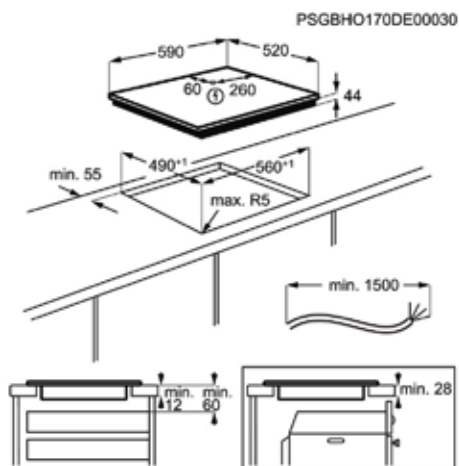
EXCLUSIVO KR

- > Tecnología de inducción, el camino más rápido hacia el sabor – Fácil, rápida y segura. Alcanza altas temperaturas de forma más rápida, gracias a la tecnología de inducción
- > Zona de cocción triple XL, espacio incluso para hacer una paella – Hasta 32 cm de diámetro para maximizar la capacidad de cocción
- > Hob2Hood, conexión automática entre placa y campana – Regula automáticamente la intensidad de extracción de la campana según el nivel de potencia de cocción

- > Temporizador
- > Función Pausa
- > Bloqueo de seguridad para niños
- > Desconexión automática
- > Zona trasera izq. (W / mm): 1400-2500W / 145mm
- > Zona frontal izq. (W / mm): 1800-2800W / 180mm
- > Zona frontal der. (W / mm): 2300 / 3200 / 3700 / 4500 W / 210 / 320 mm

<b>PNC</b>	949 599 147	<b>EAN</b>	7332543774661
<b>Tipo</b>	de inducción	<b>Tamaño (cm)</b>	60
<b>Mandos de control</b>	Táctil independiente	<b>Estética</b>	Biselada
<b>Dimensiones</b>	590x520	<b>Ancho hueco (mm)</b>	560

## Placas de Inducción



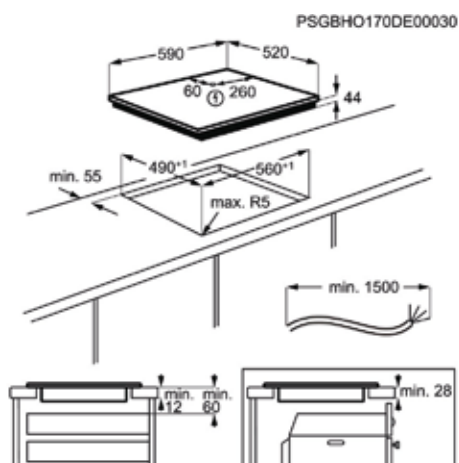
### Placa de cocción KIT60336B

EXCLUSIVO KR

- > Tecnología de inducción, el camino más rápido hacia el sabor – Fácil, rápida y segura. Alcanza altas temperaturas de forma más rápida, gracias a la tecnología de inducción
- > Inducción: fácil, rápida y segura – La placa de inducción calienta de forma rápida y precisa para una cocción segura.
- > Hob2Hood, conexión automática entre placa y campana – Regula automáticamente la intensidad de extracción de la campana según el nivel de potencia de cocción
- > Control táctil, acceso a todas las funciones con un solo toque – La forma más sencilla de controlar la temperatura de cocción

- > Temporizador
- > Función Pausa
- > Bloqueo de seguridad para niños
- > Desconexión automática
- > Zona trasera izq. (W / mm): 1400-2500W / 145mm
- > Zona frontal izq. (W / mm): 2300-3700W / 210mm
- > Zona frontal der. (W / mm): 1800 / 2800 / 3500 / 3700 W / 180 / 280 mm

<b>PNC</b>	949 596 748	<b>EAN</b>	7332543601240
<b>Tipo</b>	de inducción	<b>Tamaño (cm)</b>	60
<b>Mandos de control</b>	Táctil independiente	<b>Estética</b>	Biselada
<b>Dimensiones</b>	590x520	<b>Ancho hueco (mm)</b>	560



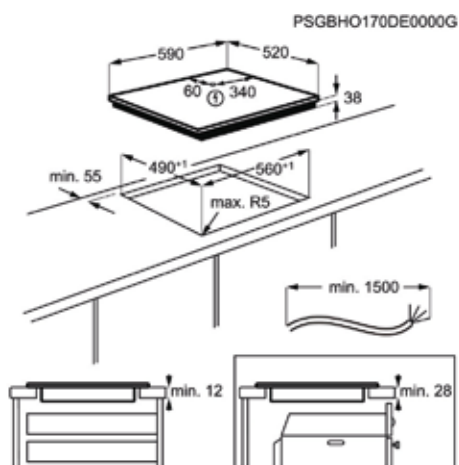
### Placa de cocción LIT6043

- > Tecnología de inducción, el camino más rápido hacia el sabor – Fácil, rápida y segura. Alcanza altas temperaturas de forma más rápida, gracias a la tecnología de inducción
- > Hob2Hood, conexión automática entre placa y campana – Regula automáticamente la intensidad de extracción de la campana según el nivel de potencia de cocción
- > Control táctil, acceso a todas las funciones con un solo toque – La forma más sencilla de controlar la temperatura de cocción
- > Función PowerBoost, calor intenso al instante – Puedes hervir agua o calentar aceite más rápido que antes, perfecta para cocinar más rápido

- > Temporizador
- > Función Pausa
- > Bloqueo de seguridad para niños
- > Desconexión automática
- > Zona trasera izq. (W / mm): 1800 / 2800 W / 180 mm
- > Zona trasera der. (W / mm): 1800-2800W / 180mm
- > Zona frontal izq. (W / mm): 2300-3700W / 210mm
- > Zona frontal der. (W / mm): 1400 / 2500 W / 145 mm

<b>PNC</b>	949 596 738	<b>EAN</b>	7332543592692
<b>Tipo</b>	de inducción	<b>Tamaño (cm)</b>	60
<b>Mandos de control</b>	Táctil independiente	<b>Estética</b>	Biselada
<b>Dimensiones</b>	590x520	<b>Ancho hueco (mm)</b>	560

## Placas Vitrocerámicas Radiantes



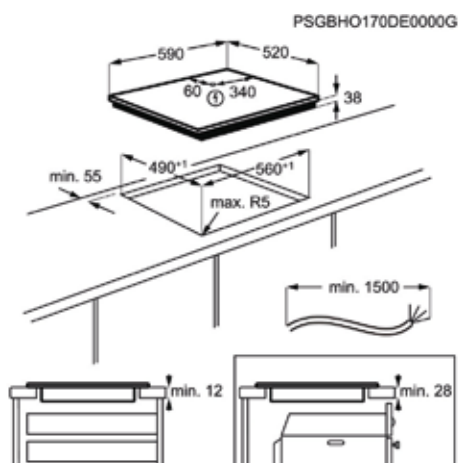
### Placa de cocción EHF6343FOK

EXCLUSIVO KR

- > Mandos sencillos y compactos para tener más espacio para cocinar – Mandos sencillos y compactos con información acústica
- > Panel de control integrado, un diseño más intuitivo – Display integrado en la vitrocerámica para un acceso directo a los mandos de cocción
- > Haz una pausa en la cocción y reanúdala con un sólo toque – Función Stop&Go para que puedas pausar la cocción en cualquier momento
- > Control intuitivo del final de la cocción – Temporizador con señal y desconexión automática para un control intuitivo

- > Temporizador
- > Función Pausa
- > Bloqueo de seguridad para niños
- > Desconexión automática
- > Zona trasera izq. (W / mm): 1200 W / 145 mm
- > Zona trasera der. (W / mm): 700-1700W / 120-180mm
- > Zona frontal izq. (W / mm): 800-1600-2300W / 120-175-210mm
- > Zona frontal der. (W / mm): 1200 W / 145 mm

<b>PNC</b>	949 492 105	<b>EAN</b>	7332543484140
<b>Tipo</b>	vitrocerámica	<b>Tamaño (cm)</b>	60
<b>Mandos de control</b>	Táctil independiente	<b>Estética</b>	Biselada
<b>Dimensiones</b>	590x520	<b>Ancho hueco (mm)</b>	560



### Placa de cocción EHF6232FOK

EXCLUSIVO KR

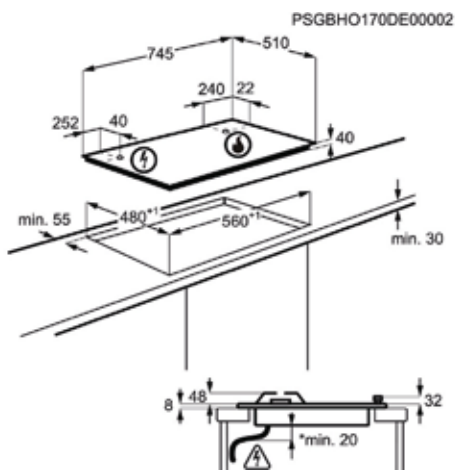
- > Disfrute del espacio y la libertad de cocinar lo que desee – Zona extra-grande para cocinar fácilmente con recipientes de gran tamaño
- > Panel de control integrado, un diseño más intuitivo – Display integrado en la vitrocerámica para un acceso directo a los mandos de cocción
- > Siempre sabrás qué zona sigue caliente – El indicador de calor residual te permitirá ver las zonas que aún están calientes
- > Seguridad para proteger a los más pequeños – Bloqueo de seguridad con un solo toque para proteger a los niños
- > Fácil de limpiar – Basta con pasarle un paño para dejarla impecable

- > Bloqueo de seguridad para niños
- > Desconexión automática
- > Zona trasera izq. (W / mm): 1200 W / 145 mm
- > Zona trasera der. (W / mm): 1000 / 1800 / 2400 W / 145 / 210 / 270 mm
- > Zona frontal izq. (W / mm): 1700 W / 180 mm

<b>PNC</b>	949 492 225	<b>EAN</b>	7332543486519
<b>Tipo</b>	vitrocerámica	<b>Tamaño (cm)</b>	60
<b>Mandos de control</b>	Táctil independiente	<b>Estética</b>	Biselada
<b>Dimensiones</b>	590x520	<b>Ancho hueco (mm)</b>	560

## Placas de Gas

### Placa de cocción KGS7536SX

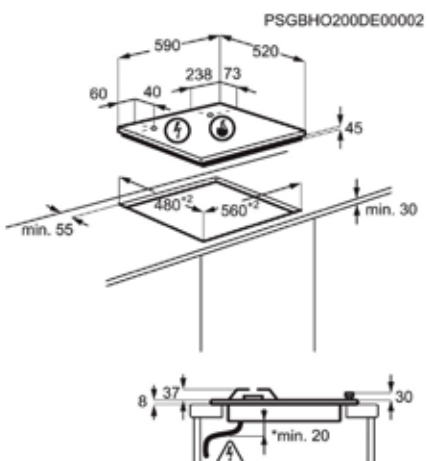
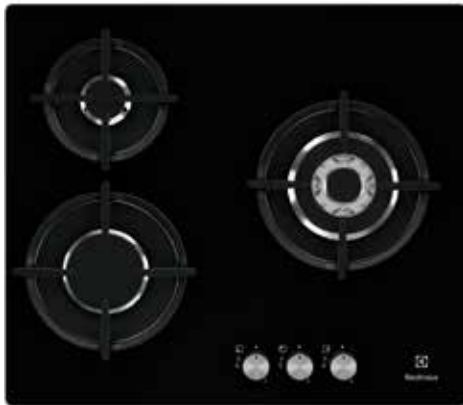


- > Quemadores SpeedBurner, resultados rápidos y eficientes – Los quemadores SpeedBurner calientan antes la base de las ollas y sartenes, ahorrando hasta un 20% de energía
- > Quemador Wok - calor intenso, sabor intenso – Nuestro quemador wok ofrece más potencia calorífica para cocinar auténticos sabores asiáticos.
- > Parrillas de hierro fundido, mayor estabilidad y seguridad – Parrillas muy duraderas y fiables a la hora de aguantar peso de múltiples utensilios
- > Cocina con estilo y elegancia – El diseño moderno y elegante de nuestras placas de gas se integra a la perfección en cualquier clase de cocina

- > Autoencendido electrónico
- > Parrillas: 3, Hierro fundido
- > Termopar de seguridad
- > Potencia máxima gas (V):
- > Zona trasera izq. (W / mm): 1900 W / 70 mm
- > Zona trasera der. (W / mm): 3000 W / 100 mm
- > Zona central medio (W / mm): 4000 W / 128mm
- > Zona frontal izq. (W / mm): 1900 W / 70 mm
- > Zona frontal der. (W / mm): 1000 W / 54 mm

<b>PNC</b>	949 630 823	<b>EAN</b>	7332543613489
<b>Tipo</b>	de gas	<b>Tamaño (cm)</b>	75
<b>Mandos de control</b>	N / A	<b>Estética</b>	Estándar
<b>Dimensiones</b>	744x510	<b>Ancho hueco (mm)</b>	560

### Placa de cocción EGT6633NOK



- > Placa pequeña, grandes sabores – Recetas gourmet incluso en espacios reducidos
- > Excelente distribución del calor para una cocción perfecta – Platos cocinados a la perfección gracias a la distribución uniforme del calor
- > Quemador rápido de ubicación perfecta – Cómodamente situado para facilitar el acceso
- > Controles fríos, recetas candentes – Mandos siempre fríos al tacto
- > DirectFlame, quemadores de gran eficiencia – Orientan la llama en ángulo reduciendo la pérdida de energía y el tiempo de cocción hasta en un 20%

- > Autoencendido electrónico
- > Parrillas: 3, Hierro fundido
- > Termopar de seguridad
- > Potencia máxima gas (V): 7900
- > Zona trasera izq. (W / mm): 1000 W / 54 mm
- > Zona frontal izq. (W / mm): 3000 W / 100 mm
- > Zona frontal der. (W / mm): 3900 W / 128 mm

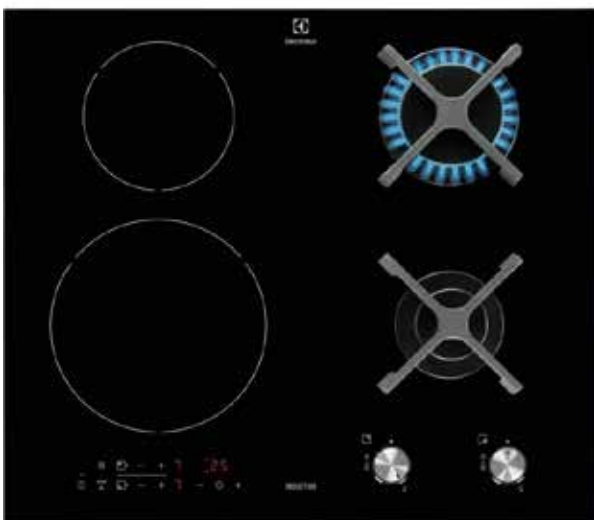
<b>PNC</b>	949 640 383	<b>EAN</b>	7332543467358
<b>Tipo</b>	de gas	<b>Tamaño (cm)</b>	60
<b>Mandos de control</b>	Mandos giratorios	<b>Estética</b>	Estándar
<b>Dimensiones</b>	590x520	<b>Ancho hueco (mm)</b>	560

## Placas de Inducción Mixta EGD6576NOK

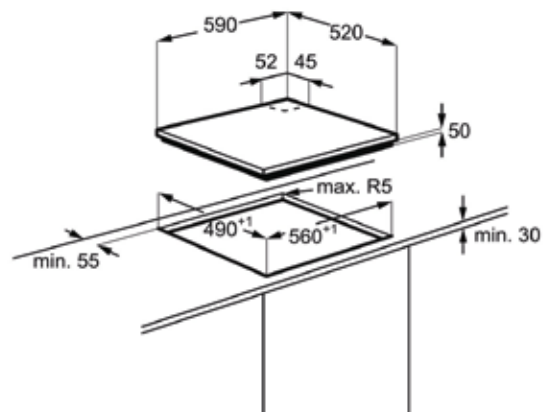
- › **Inducción y gas juntos a tu alcance** – Placa mixta de gas e inducción para elegir libremente
- › **Limpia de una pasada** – Tecnología de inducción para una superficie limpia y fría
- › **Control intuitivo del final de la cocción** – Temporizador con señal y desconexión automática para un control intuitivo
- › **Haz una pausa en la cocción y reanúdala con un sólo toque** – Función Stop&Go para que puedas pausar la cocción en cualquier momento
- › **Ahorra tiempo y cocina más rápido con la función Booster** – Ofrece energía adicional para alcanzar las más altas temperaturas al instante
- › **Soporte sólido y duradero** – Soportes de hierro fundido para ofrecer una base resistente y duradera

› Temporizador	› Desconexión automática	› Zona frontal izq. (W / mm): 2300 / 3300 W / 210 mm
› Función Pausa	› Zona trasera izq. (W / mm): 1400-2500W / 140mm	› Zona frontal der. (W / mm): 1900 W / 70 mm
› Bloqueo de seguridad para niños	› Zona trasera der. (W / mm): 2700 W / 100 mm	

<b>PNC</b>	949 760 084	<b>EAN</b>	7332543751327
<b>Tipo</b>	de inducción mixta	<b>Tamaño (cm)</b>	60
<b>Mandos de control</b>	Táctil independiente	<b>Estética</b>	Estándar
<b>Dimensiones</b>	590x520	<b>Ancho hueco (mm)</b>	560
<b>Fondo hueco (mm)</b>	490	<b>Conexión Hob2Hood</b>	No
<b>Cocción Asistida</b>	No	<b>Voltaje (V):</b>	220-240



PSGBHO130D000003



# Placas Modulares

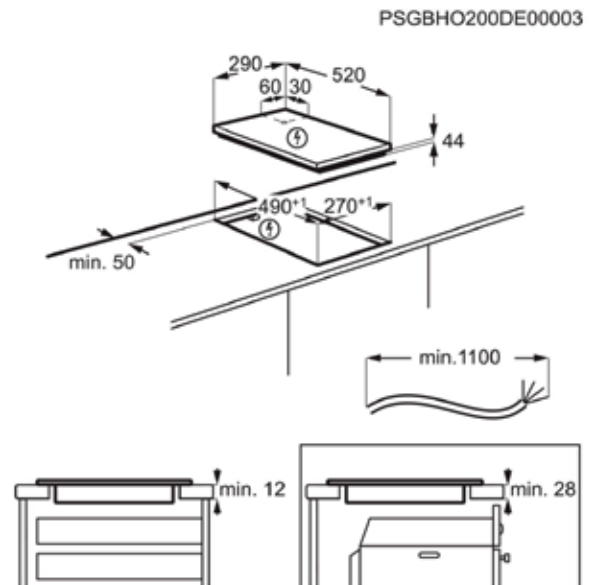
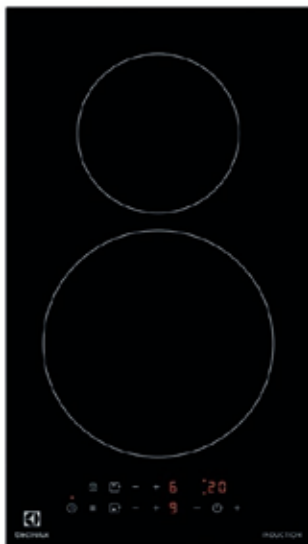
## LIT30230C

NUEVO | EXCLUSIVO KR | DISPONIBLE DESDE MAYO 22

- > **Una cocina diseñada exclusivamente a tu medida** – Cualquier cosa es posible en una cocina con encimeras modulares GemLine
- > **Inducción: fácil, rápida y segura** – La placa de inducción calienta de forma rápida y precisa para una cocción segura.
- > **Control táctil, acceso a todas las funciones con un solo toque** – La forma más sencilla de controlar la temperatura de cocción
- > **Función PowerBoost, calor intenso al instante** – Puedes hervir agua o calentar aceite más rápido que antes, perfecta para cocinar más rápido
- > **Temporizador independiente, controla el tiempo del proceso de cocción.** – La placa te avisa desconectando la zona de cocción seleccionada cuando el tiempo haya pasado, incluso cuando está apagada
- > **Bloquea los ajustes de cocción** – La función de bloqueo garantiza que no cambian los ajustes de la placa.

- > Temporizador
- > Función Pausa
- > Bloqueo de seguridad para niños
- > Desconexión automática
- > Zona trasera centro (W / mm): 1400 / 2500 W / 145 mm
- > Zona frontal centro (W / mm): 2300 / 3600 W / 210 mm

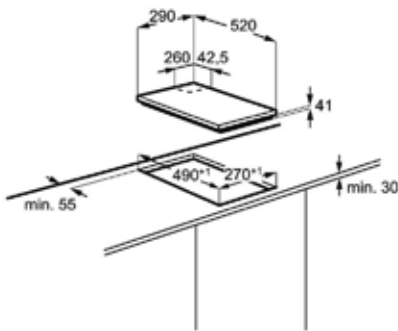
<b>PNC</b>	949 738 762	<b>EAN</b>	7332543739349
<b>Tipo</b>	de inducción	<b>Tamaño (cm)</b>	36 cm
<b>Mandos de control</b>	Táctil independiente	<b>Estética</b>	Sin marco
<b>Dimensiones</b>	290x520	<b>Ancho hueco (mm)</b>	270
<b>Fondo hueco (mm)</b>	490	<b>Conexión Hob2Hood</b>	No
<b>Cocción Asistida</b>	No	<b>Voltaje (V):</b>	220-240



## Placas Modulares



PSGBHO120D000027



### Placa de cocción EGC3322NVK

NUEVO | EXCLUSIVO KR | DISPONIBLE DESDE MAYO 22

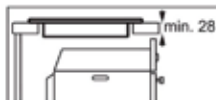
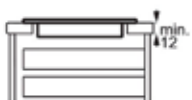
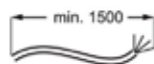
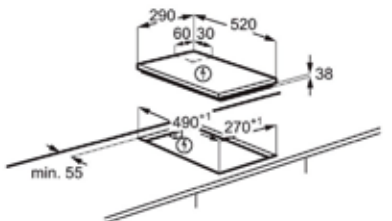
- > Una cocina diseñada exclusivamente a tu medida – Cualquier cosa es posible en una cocina con encimeras modulares GemLine
- > Soporte sólido y duradero – Soportes de hierro fundido para ofrecer una base resistente y duradera
- > Más flexibilidad para usar recipientes de diversas dimensiones – Quemadores de dos tamaños diferentes para mayor flexibilidad y creatividad
- > El encendido automático de la placa permite empezar sin ningún retraso – El encendido automático de la placa permite empezar a cocinar sin ningún retraso

- > Autoencendido electrónico
- > Parrillas: 1, Hierro fundido
- > Termopar de seguridad
- > Potencia máxima gas (V): 3900
- > Zona trasera centro (W / mm): 2900 W / 100 mm
- > Zona frontal centro (W / mm): 1000 W / 54 mm

<b>PNC</b>	949 738 243	<b>EAN</b>	7332543475971
<b>Tipo</b>	de gas	<b>Tamaño (cm)</b>	36 cm
<b>Mandos de control</b>	Mandos giratorios	<b>Estética</b>	Estándar
<b>Dimensiones</b>	290x520	<b>Ancho hueco (mm)</b>	270



PSGBHO180DE00001



### Placa de cocción LHR3233CK

NUEVO | EXCLUSIVO KR | DISPONIBLE DESDE MAYO 22

- > Una cocina diseñada exclusivamente a tu medida – Cualquier cosa es posible en una cocina con encimeras modulares GemLine
- > Fácil de limpiar – Basta con pasarle un paño para dejarla impecable
- > Control táctil, acceso a todas las funciones con un solo toque – La forma más sencilla de controlar la temperatura de cocción
- > Temporizador independiente, controla el tiempo del proceso de cocción. – La placa te avisa desconectando la zona de cocción seleccionada cuando el tiempo haya pasado, incluso cuando está apagada

- > Temporizador
- > Función Pausa
- > Bloqueo de seguridad para niños
- > Zona trasera centro (W / mm): 700-1700W / 120-180mm
- > Zona frontal centro (W / mm): 1200 W / 145 mm

<b>PNC</b>	949 738 785	<b>EAN</b>	7332543764280
<b>Tipo</b>	vitrocerámica	<b>Tamaño (cm)</b>	36 cm
<b>Mandos de control</b>	Táctil independiente	<b>Estética</b>	Sin marco
<b>Dimensiones</b>	290x520	<b>Ancho hueco (mm)</b>	270



## Tabla Placas de Inducción



	Electrolux Placa de cocción EIS62341	Electrolux Placa de cocción EIV955	Electrolux Placa de cocción EIV85446	Electrolux Placa de cocción EIV734
<b>PNC</b>	949 596 969	949 596 701	949 596 704	949 596 717
<b>EAN</b>	7332543701056	7332543587278	7332543590339	7332543591268
<b>Tipo</b>	de inducción	de inducción	de inducción	de inducción
<b>Tamaño (cm)</b>	60	90	80	68
<b>Mandos de control</b>	Deslizante independiente	Controles táctiles deslizantes	Deslizante independiente	Deslizante independiente
<b>Estética</b>	Biselada	Biselada	Biselada	Biselada
<b>Dimensiones</b>	590x520	910x520	780x520	710x520
<b>Ancho hueco (mm)</b>	560	880	750	680
<b>Fondo hueco (mm)</b>	490	490	490	490
<b>Conexión Hob2Hood</b>	Sí	Sí	Sí	Sí
<b>Cocción Asistida</b>	Sensor de ebullición	No	No	No
<b>Voltaje (V):</b>	220-240 / 400V2N	220-240 / 400V2N	220-240 / 400V2N	220-240 / 400V2N
<b>Potencia total (W)</b>	7350	7350	7350	7350
<b>Zona cocción frontal dcho.</b>	1800 / 2800 / 3500 / 3700 W / 180 / 280 mm	1400 / 2500 W / 145 mm		
<b>Zona cocción frontal izdo.</b>	2300-3200W / 210mm	2300 / 3200 W / 220 mm	2300 / 3200 W / 220 mm	2300-3200W / 210mm
<b>Zona cocción frontal central</b>		1800 / 2800 / 3500 / 3700 W x 180 / 280 mm	1400 / 2500 W / 145 mm	1400 / 2500 W / 145 mm
<b>Zona cocción posterior dcho.</b>		2300-3200W / 210mm	1600 / 2300 / 3000 / 2500 / 3600 / 3600 W / 180 / 240 / 320 mm	2300 / 3600 W / 240 mm
<b>Zona cocción posterior izdo.</b>	2300-3200W / 210mm	2300 / 3200 W / 220 mm	2300 / 3200 W / 220 mm	2300-3200W / 210mm
<b>Funciones de control</b>	Indicador de calor residual en tres niveles, Avisador acústico, Calentamiento automático, Programa intensivo, Función Puente, Bloqueo de seguridad, Cronómetro, Temporizado Eco, Conexión Hob2Hood, Bloqueo de panel de control, Avisador de minutos, Asistente de cocción con control de la ebullición, Desactivar sonidos, Temporizador	Indicador de calor residual en tres niveles, Avisador acústico, Calentamiento automático, Programa intensivo, Bloqueo de seguridad, Cronómetro, Temporizado Eco, Puente flexible, Conexión Hob2Hood, Bloqueo de panel de control, Avisador de minutos, Función Pausa, PowerSlide, Desactivar sonidos, Temporizador	Indicador de calor residual en tres niveles, Avisador acústico, Calentamiento automático, Programa intensivo, Bloqueo de seguridad, Cronómetro, Temporizado Eco, Puente flexible, Conexión Hob2Hood, Bloqueo de panel de control, Avisador de minutos, PowerSlide, Desactivar sonidos, Temporizador	Indicador de calor residual en tres niveles, Avisador acústico, Calentamiento automático, Programa intensivo, Bloqueo de seguridad, Cronómetro, Temporizado Eco, Conexión Hob2Hood, Bloqueo de panel de control, Función Puente, Avisador de minutos, Función Pausa, Desactivar sonidos, Temporizador
<b>Avisador acústico</b>	Sí	Sí	Sí	Sí
<b>Bloqueo de seguridad</b>	Sí	Sí	Sí	Sí
<b>PowerSlide</b>	No	Sí	Sí	No
<b>Función Puente</b>	Sí	Puente Flexible	Puente Flexible	Sí
<b>Función Pausa</b>	No	Sí	No	Sí
<b>Cronómetro</b>	Sí	Sí	Sí	Sí
<b>Temporizador</b>	Sí	Sí	Sí	Sí
<b>Función PowerBoost</b>	Sí	Sí	Sí	Sí
<b>Indicador de calor residual</b>	Sí	Sí	Sí	Sí
<b>Encendido electrónico</b>	No	No	No	No
<b>Gas butano/propano</b>	No aplica	No aplica	No aplica	No aplica
<b>Seguridad de la placa</b>	Desconexión automática	Desconexión automática	Desconexión automática	Desconexión automática
<b>Parrillas</b>	No lleva	No lleva	No lleva	No lleva
<b>Consumo de energía Modo Apagado (W)</b>	0.49	0.49	0.49	0.49
<b>Color</b>	Negro	Negro	Negro	Negro
<b>Frecuencia (Hz)</b>	50-60	50-60	50-60	50-60
<b>Longitud del cable (m)</b>	1.5	1.5	1.5	1.5
<b>Tipo de enchufe</b>	No incluye enchufe	No incluye enchufe	No incluye enchufe	No incluye enchufe

## Tabla Placas de Inducción



	Electrolux Placa de cocción EIV653	Electrolux Placa de cocción LIV633	Electrolux Placa de cocción LIL61336	Electrolux Placa de cocción KIT60336B
PNC	949 596 707	949 596 732	949 599 147	949 596 748
EAN	7332543590360	7332543592630	7332543774661	7332543601240
Tipo	de inducción	de inducción	de inducción	de inducción
Tamaño (cm)	60	60	60	60
Mandos de control	Deslizante independiente	Deslizante independiente	Táctil independiente	Táctil independiente
Estética	Biselada	Biselada	Biselada	Biselada
Dimensiones	590x520	590x520	590x520	590x520
Ancho hueco (mm)	560	560	560	560
Fondo hueco (mm)	490	490	490	490
Conexión Hob2Hood	Sí	Sí	Sí	Sí
Cocción Asistida	No	No	No	No
Voltaje (V):	220-240 / 400V2N	220-240 / 400V2N	220-240	220-240 / 400V2N
Potencia total (W)	7350	7350	4600	7350
Zona cocción frontal dcho.	1800 / 2800 / 3500 / 3700 W / 180 / 280 mm	1800 / 2800 / 3500 / 3700 W / 180 / 280 mm	2300 / 3200 / 3700 / 4500 W / 210 / 320 mm	1800 / 2800 / 3500 / 3700 W / 180 / 280 mm
Zona cocción frontal izdo.	2300 / 3200 W / 220 mm	2300-3200W / 210mm	1800-2800W / 180mm	2300-3700W / 210mm
Zona cocción posterior izdo.	2300 / 3200 W / 220 mm	2300-3200W / 210mm	1400-2500W / 145mm	1400-2500W / 145mm
Funciones de control	Indicador de calor residual en tres niveles, Avisador acústico, Calentamiento automático, Programa intensivo, Bloqueo de seguridad, Cronómetro, Temporizado Eco, Puente flexible, Conexión Hob2Hood, Bloqueo de panel de control, Avisador de minutos, PowerSlide, Desactivar sonidos, Temporizador	Indicador de calor residual en tres niveles, Avisador acústico, Calentamiento automático, Programa intensivo, Bloqueo de seguridad, Cronómetro, Temporizado Eco, Conexión Hob2Hood, Bloqueo de panel de control, Función Puente, Avisador de minutos, Función Pausa, Desactivar sonidos, Temporizador	Indicador de calor residual en tres niveles, Avisador acústico, Calentamiento automático, Programa intensivo, Bloqueo de seguridad, Cronómetro, Gestión de cocción flexible, Conexión Hob2Hood, Bloqueo de panel de control, Avisador de minutos, Función Pausa, Desactivar sonidos, Temporizador	Indicador de calor residual en tres niveles, Avisador acústico, Calentamiento automático, Programa intensivo, Bloqueo de seguridad, Conexión Hob2Hood, Bloqueo de panel de control, Avisador de minutos, Función Pausa, Temporizador
Avisador acústico	Sí	Sí	Sí	Sí
Bloqueo de seguridad	Sí	Sí	Sí	Sí
PowerSlide	Sí	No	No	No
Función Puente	Puente Flexible	Sí	No	No
Función Pausa	No	Sí	Sí	Sí
Cronómetro	Sí	Sí	Sí	No
Temporizador	Sí	Sí	Sí	Sí
Función PowerBoost	Sí	Sí	Sí	Sí
Indicador de calor residual	Sí	Sí	Sí	Sí
Encendido electrónico	No	No	No	No
Gas butano/propano	No aplica	No aplica	No aplica	No aplica
Seguridad de la placa	Desconexión automática	Desconexión automática	Desconexión automática	Desconexión automática
Parrillas	No lleva	No lleva	No lleva	No lleva
Consumo de energía Modo Apagado (W)	0.49	0.49	0.49	0.49
Color	Negro	Negro	Negro	Negro
Frecuencia (Hz)	50-60	50-60	50-60	50-60
Longitud del cable (m)	1.5	1.5	1.5	1.5
Tipo de enchufe	No incluye enchufe	No incluye enchufe	No incluye enchufe	No incluye enchufe

## Tabla Placas de Inducción



Electrolux Placa de cocción  
LIT6043

PNC	949 596 738
EAN	7332543592692
Tipo	de inducción
Tamaño (cm)	60
Mandos de control	Táctil independiente
Estética	Biselada
Dimensiones	590x520
Ancho hueco (mm)	560
Fondo hueco (mm)	490
Conexión Hob2Hood	Sí
Cocción Asistida	No
Voltaje (V):	220-240 / 400V2N
Potencia total (W)	7350
Zona cocción frontal dcho.	1400 / 2500 W / 145 mm
Zona cocción frontal izdo.	2300-3700W / 210mm
Zona cocción posterior dcho.	1800-2800W / 180mm
Zona cocción posterior izdo.	1800 / 2800 W / 180 mm
Funciones de control	Indicador de calor residual en tres niveles, Avisador acústico, Calentamiento automático, Programa intensivo, Bloqueo de seguridad, Conexión Hob2Hood, Bloqueo de panel de control, Avisador de minutos, Función Pausa, Temporizador
Avisador acústico	Sí
Bloqueo de seguridad	Sí
PowerSlide	No
Función Puente	No
Función Pausa	Sí
Cronómetro	No
Temporizador	Sí
Función PowerBoost	Sí
Indicador de calor residual	Sí
Encendido electrónico	No
Gas butano/propano	No aplica
Seguridad de la placa	Desconexión automática
Parrillas	No lleva
Consumo de energía Modo Apagado (W)	0.49
Color	Negro
Frecuencia (Hz)	50-60
Longitud del cable (m)	1.5
Tipo de enchufe	No incluye enchufe

## Tabla Placas Vitrocerámicas Radiantes

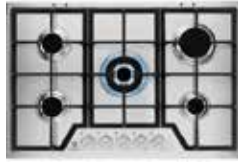


Electrolux Placa de cocción  
EHF6343FOK

Electrolux Placa de cocción  
EHF6232FOK

PNC	949 492 105	949 492 225
EAN	7332543484140	7332543486519
Tipo	vitrocerámica	vitrocerámica
Tamaño (cm)	60	60
Mandos de control	Táctil independiente	Táctil independiente
Estética	Biselada	Biselada
Dimensiones	590x520	590x520
Ancho hueco (mm)	560	560
Fondo hueco (mm)	490	490
Conexión Hob2Hood	No	No
Cocción Asistida	No	No
Voltaje (V):	220-240	220-240
Potencia total (W)	6400	5700
Potencia máxima (W)	0	0
Zona cocción frontal dcho.	1200 W / 145 mm	1000 / 1800 / 2400 W / 145 / 210 / 270 mm
Zona cocción frontal izdo.	800-1600-2300W / 120-175-210mm	1700 W / 180 mm
Zona cocción posterior dcho.	700-1700W / 120-180mm	
Zona cocción posterior izdo.	1200 W / 145 mm	1200 W / 145 mm
Funciones de control	Avisador acústico, Calentamiento automático, Bloqueo de seguridad, Bloqueo de panel de control, Avisador de minutos, Indicador de calor residual, Función Stop&Go, Temporizador	Avisador acústico, Bloqueo de seguridad, Indicador de calor residual
Avisador acústico	Sí	Sí
Bloqueo de seguridad	Sí	Sí
PowerSlide	No	No
Función Puente	No	No
Función Pausa	Sí	No
Cronómetro	No	No
Temporizador	Sí	No
Función PowerBoost	No	No
Indicador de calor residual	Sí	Sí
Encendido electrónico	No	No
Gas butano/propano	No aplica	No aplica
Seguridad de la placa	Desconexión automática	Desconexión automática
Parrillas	No lleva	No lleva
Consumo de energía Modo Apagado (W)	0.49	0.49
Color	Negro	Negro
Frecuencia (Hz)	50-60	50-60
Longitud del cable (m)	1.5	1.5
Tipo de enchufe	No incluye enchufe	No incluye enchufe

## Tabla Placas de Gas



Electrolux Placa de cocción  
KGS7536SX

Electrolux Placa de cocción  
EGT6633NOK

PNC	949 630 823	949 640 383
EAN	7332543613489	7332543467358
Tipo	de gas	de gas
Tamaño (cm)	75	60
Mandos de control	N / A	Mandos giratorios
Estética	Estándar	Estándar
Dimensiones	744x510	590x520
Ancho hueco (mm)	560	560
Fondo hueco (mm)	480	480
Conexión Hob2Hood	No	No
Cocción Asistida	No	No
Voltaje (V):	220-240	220-240
Potencia máxima (W)		7900
Zona cocción frontal dcho.	1000 W / 54 mm	3900 W / 128 mm
Zona cocción frontal izdo.	1900 W / 70 mm	3000 W / 100 mm
Zona de cocción central centro	4000W / 128mm	
Zona cocción posterior dcho.	3000 W / 100 mm	
Zona cocción posterior izdo.	1900 W / 70 mm	1000 W / 54 mm
Funciones de control	N / A	N / A
Avisador acústico	No	No
Bloqueo de seguridad	No	No
PowerSlide	No	No
Función Puente	No	No
Función Pausa	No	No
Cronómetro	No	No
Temporizador	No	No
Función PowerBoost	No	No
Indicador de calor residual	No	No
Encendido electrónico	Sí	Sí
Gas butano/propano	Posible funcionamiento con gas butano / propano	Posible funcionamiento con gas butano / propano
Seguridad de la placa	Termopar de seguridad	Termopar de seguridad
Parrillas	3, Hierro fundido	3, Hierro fundido
Consumo de energía Modo Apagado (W)		0
Color	Inox antihuellas	Negro
Frecuencia (Hz)	50 / 60	50 / 60
Longitud del cable (m)	1.1	1.1
Tipo de enchufe	No incluye enchufe	No incluye enchufe

## Tabla de Placas de Inducción Mixta



Electrolux Placa de cocción  
EGD6576NOK

PNC	949 760 084
EAN	7332543751327
Tipo	de inducción mixta
Tamaño (cm)	60
Mandos de control	Táctil independiente
Estética	Estándar
Dimensiones	590x520
Ancho hueco (mm)	560
Fondo hueco (mm)	490
Conexión Hob2Hood	No
Cocción Asistida	No
Voltaje (V):	220-240
Zona cocción frontal dcho.	1900 W / 70 mm
Zona cocción frontal izdo.	2300 / 3300 W / 210 mm
Zona de cocción central centro	0
Zona cocción central dcha.	0
Zona de cocción central izda.	0
Zona cocción posterior dcho.	2700 W / 100 mm
Zona cocción posterior izdo.	1400-2500W / 140mm
Funciones de control	Programa intensivo, Bloqueo de seguridad, Bloqueo de panel de control, Detección de recipiente, Indicador de calor residual, Función Stop&Go, Temporizador, Avisador acústico
Avisador acústico	Sí
Bloqueo de seguridad	Sí
PowerSlide	No
Función Puente	No
Función Pausa	Sí
Cronómetro	No
Temporizador	Sí
Función PowerBoost	Sí
Indicador de calor residual	Sí
Encendido electrónico	No
Gas butano/propano	No aplica
Seguridad de la placa	Desconexión automática, Bloqueo de seguridad para niños, Bloqueo del panel de control, Termopar de seguridad
Parrillas	2, Hierro fundido
Color	Negro
Frecuencia (Hz)	50-60
Longitud del cable (m)	1.1
Tipo de enchufe	No incluye enchufe

## Tabla Placas Modulares



	Electrolux Placa de cocción LIT30230C	Electrolux Placa de cocción EGC332NVK	Electrolux Placa de cocción LHR3233CK
PNC	949 738 762	949 738 243	949 738 785
EAN	7332543739349	7332543475971	7332543764280
Tipo	de inducción	de gas	vitrocerámica
Tamaño (cm)	36 cm	36 cm	36 cm
Mandos de control	Táctil independiente	Mandos giratorios	Táctil independiente
Estética	Sin marco	Estándar	Sin marco
Dimensiones	290x520	290x520	290x520
Ancho hueco (mm)	270	270	270
Fondo hueco (mm)	490	490	490
Conexión Hob2Hood	No	No	No
Cocción Asistida	No	No	No
Voltaje (V):	220-240	220-240	220-240
Potencia total (W)	3650		2900
Potencia máxima (W)		3900	
Zona cocción trasera central	1400 / 2500 W / 145 mm	2900 W / 100 mm	700-1700W / 120-180mm
Zona cocción frontal central	2300 / 3600 W / 210 mm	1000 W / 54 mm	1200 W / 145 mm
Funciones de control	Indicador de calor residual en tres niveles, Avisador acústico, Programa intensivo, Bloqueo de seguridad, Bloqueo de panel de control, Avisador de minutos, Función Pausa, Desactivar sonidos, Temporizador	N / A	Indicador de calor residual en tres niveles, Avisador acústico, Bloqueo de seguridad, Bloqueo de panel de control, Avisador de minutos, Función Pausa, Desactivar sonidos, Temporizador
Avisador acústico	Sí	No	Sí
Bloqueo de seguridad	Sí	No	Sí
PowerSlide	No	No	No
Función Puente	No	No	No
Función Pausa	Sí	No	Sí
Cronómetro	No	No	No
Temporizador	Sí	No	Sí
Función PowerBoost	Sí	No	No
Indicador de calor residual	Sí	No	Sí
Encendido electrónico	No	Sí	No
Gas butano/propano	No aplica	Posible funcionamiento con gas butano / propano	No aplica
Seguridad de la placa	Desconexión automática	Termopar de seguridad	
Parrillas	No lleva	1, Hierro fundido	
Consumo de energía Modo Apagado (W)	0.49	0	0.49
Color	Negro	Negro	Negro
Frecuencia (Hz)	50-60	50 / 60	50-60
Longitud del cable (m)	1.1	1.1	1.1
Tipo de enchufe	No incluye enchufe	No incluye enchufe	No incluye enchufe

# Campanas

## Te interesa saber

La unión perfecta



### Función Brisa

Selecciona la función una vez hayas terminado de cocinar y la campana se pone a mínima potencia durante 60 minutos para refrescar tu cocina. Tú mientras, disfruta sentado a la mesa libre de ruidos y olores.

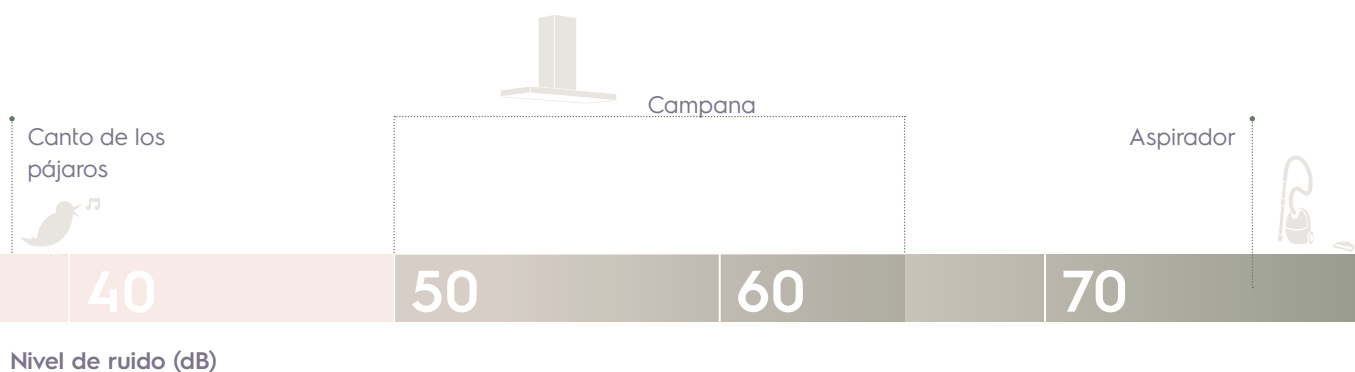


### SilenceTech

La campana SilenceTech elimina los vapores de la cocina, de manera que puedas seguir cocinando tranquilamente, incluso a la máxima potencia. En velocidad 2, el nivel de sonido no supera los 46 dB (A), el equivalente al ruido de un lavavajillas.

En la velocidad 3, el ruido emitido es de 54 dB (A).

Controles táctiles de cristal. Nuestro elegante panel de control de vidrio está perfectamente integrado. El control táctil electrónico te permiten un uso más intuitivo de la campana.







### Una placa que se adapta a tus necesidades

El sistema Hob<sup>2</sup>Hood de Electrolux se adapta a tu forma de cocinar para mantener el ambiente de tu cocina libre de vapor y olores no deseados sin ni siquiera tocar la campana.

Mientras tú cocinas, la campana se activa automáticamente, monitorizando las fluctuaciones de vapor y calor que surgen de la placa, manteniendo sin esfuerzo el ambiente de frescura en tu cocina.

Tu atención permanece fija en la preparación de cada receta sin que te preocupes por nada más.

### Una iluminación única

Hemos pensado que en la cocina faltaba un toque de iluminación especial. El diseño elegante y distintivo de Electrolux lo hemos llevado también a las campanas.

Hemos añadido unas suaves luces para que el ambiente en tu cocina sea inmejorable y se convierta en el centro de tu hogar.

Además, todas las campanas incorporan luces Led que permiten una perfecta iluminación sobre la placa para resaltar cada detalle de la cocción.

### Sencillo control deslizante

Para seleccionar la potencia de extracción de la campana y la intensidad de luz que necesitas.



Grito



80

90

Cortacesped



100

# Campanas

## te interesa saber

Cómo las innovaciones de nuestra gama de campanas ayudan en tu cocina

### Campana decorativa

- Añade un toque de diseño a tu cocina
- Impresionante rendimiento del producto.
- Se adapta a cualquier estilo de cocina gracias a la flexibilidad de tamaños y acabados.



### Campana Isla

- Ideal si tienes una isla en tu cocina.
- Perfecta para los que tienen una vida social que gira en torno a la cocina.
- Añade estilo gracias a su tecnología y diseño sofisticado.



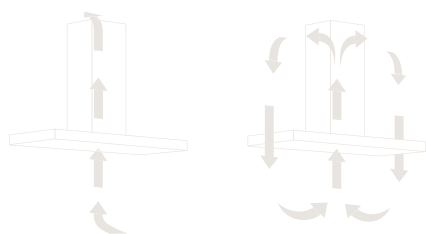
### Campanas extraíbles

- Una solución para aprovechar el espacio con una gran tecnología de extracción.
- Fácil de usar mientras estás cocinando.



**8-12 cambios de aire por hora****Calcular el índice de extracción**

El caudal de aire es la capacidad de la campana para extraer aire desde la cocina. Se expresa en  $m^3/h$  (metros cúbicos por hora) e indica la cantidad de metros cúbicos de aire que la campana puede extraer en una hora a máxima potencia. Un número mayor significa un ritmo más rápido de extracción, pero no necesariamente una mejor campana. Una campana tiene que ser capaz de cambiar el aire de la cocina por lo menos 8 veces en una hora, pero lo ideal son 12 veces.

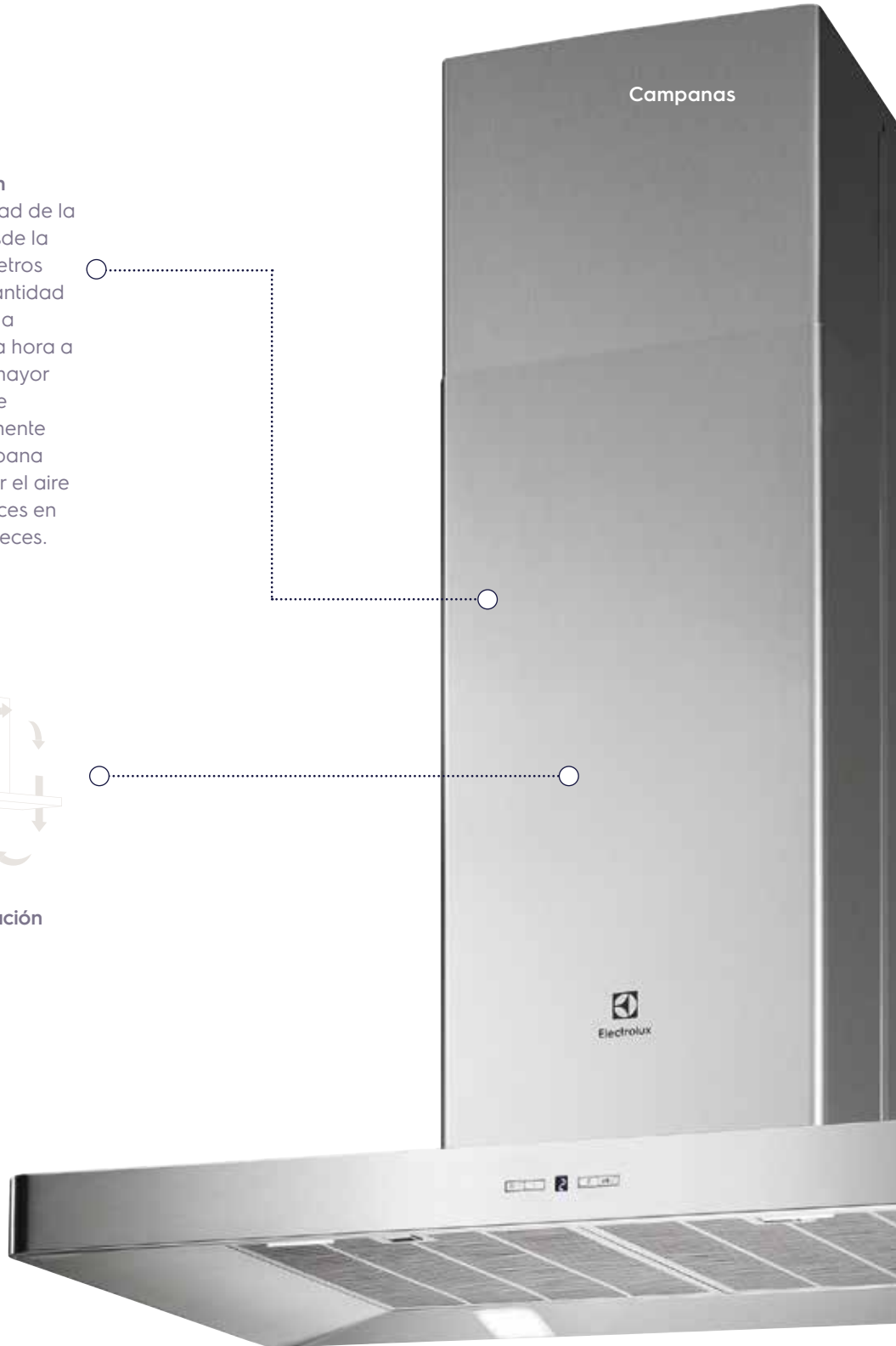


Extracción

Recirculación

La forma más eficaz para eliminar el vapor y los olores es extrayendo el aire de la habitación a través de conductos. También, de forma opcional, el aire se puede recircular.

El aire viciado se aspira a través de un filtro de grasa y se purifica gracias a un filtro de carbón, posteriormente se bombea de nuevo a la cocina por una abertura de la campana.

**Posibilidad de recirculación**

Todas las campanas de Electrolux tienen la posibilidad de recirculación. Cuando la cocina no tenga salida de humos, bastará con incorporar unos filtros especiales de carbón activo para limpiar los humos y olores. Con este sistema la campana absorbe el humo de cocción, lo limpia en el filtro de carbón y lo devuelve al exterior como aire limpio.

**La correcta instalación**

Para conseguir mantener la capacidad real de extracción de una campana, hay que respetar el diámetro de salida del tubo que va al exterior, ya que las características de la campana están dadas en base a esos parámetros. Si se reduce el diámetro de salida, se reduce el caudal de salida y al mismo tiempo el nivel de ruido se incrementa.

# Campanas de Isla

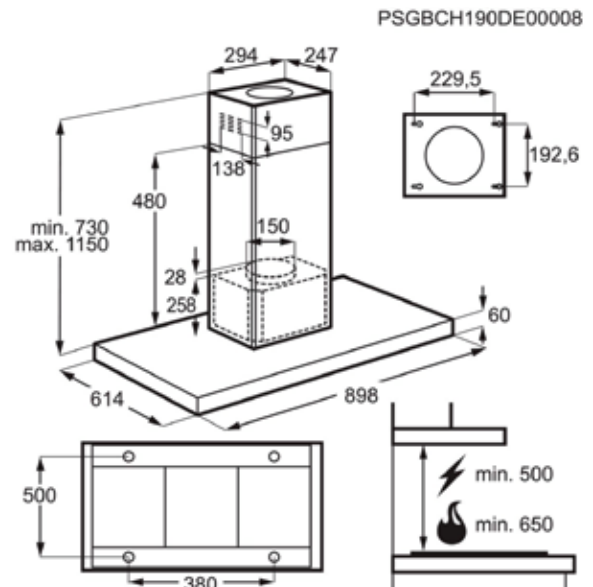
## LFI769X

- › **Serie 800 Breeze, silencio en la cocina con la campana encendida** – Las campanas de la Serie 800 Breeze refrescan el ambiente de la cocina casi en silencio
- › **Función Brisa, refresca el ambiente en silencio** – Cuando termines de cocinar la campana se encarga de todo
- › **Hob2Hood, comodidad total** – Concéntrate en el proceso de cocción
- › **Esta campana proporciona una extracción rápida de los olores no deseados y de los vapores de la cocción** – Motor potente con una función de extracción específica
- › **Larga vida útil y fantástica iluminación: las luces LED marcan el camino** – La gama LEDlights ofrece una iluminación inspiradora e inteligente.
- › **Filtro antigrasa para una cocina limpia y fresca** – Mantiene tu cocina libre de humos y malos olores

› Tipo de campana: Isla de 90 cm	› Capacidad de extracción (Máx / Mín): 615 m3 / h / 320 m3 / h	› Conexión Hob2Hood con placas compatibles
› Niveles de Potencia: 3 + intensiva, Función Brisa	› Extracción de aire o recirculación, con filtro de carbón incluido.	› Tipo y Nº de lámparas de iluminación: 4 Luces LED
› Potencia intensiva: 720 m3 / h	› Indicador de filtro de grasa saturado	› Tipo y número de filtros: 3 de Malla de aluminio

<b>PNC</b>	942 051 268	<b>EAN</b>	7332543675821
<b>Clase</b>	A	<b>Color</b>	Inox antihuellas
<b>Chimenea</b>	Incluida	<b>Válvula antirretorno</b>	Sí
<b>Nivel de ruido máximo</b>	68 dB(A)	<b>Tipo de filtro de carbón</b>	ECFB01
<b>Consumo energético anual (kWh/año)</b>	59	<b>Extracción máxima en modo Recirculación (m3/h)</b>	480
<b>Extracción mínima en modo Recirculación (m3/h)</b>	305	<b>Índice de eficiencia fluodinámica</b>	29.2

Etiqueta energética




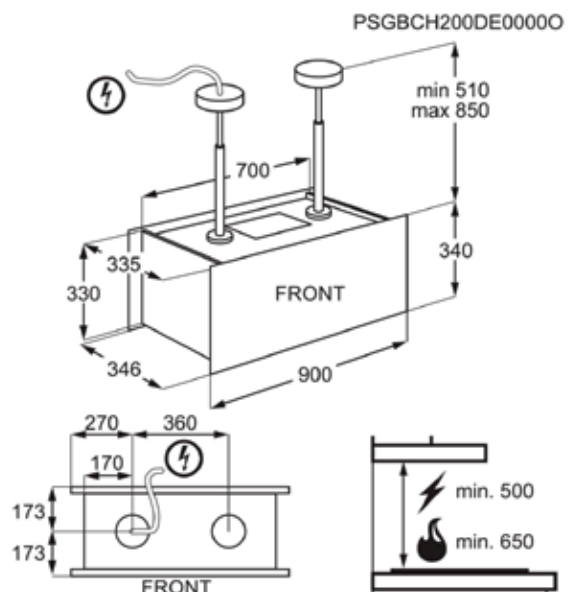
# Campanas de Isla

## KFIA19R

EXCLUSIVO KR

- > **Serie 700 Hob2Hood®, ajusta automáticamente la potencia de extracción** – Se comunica automáticamente con la placa y regula la intensidad de extracción dependiendo de los que estés cocinando
- > **Hob2Hood, comodidad total** – Concéntrate en el proceso de cocción
- > **Mantén tu cocina libre de humos con un motor de campana muy potente** – La potencia de extracción es básica para que la campana trabaje de manera efectiva
- > **Larga vida útil y fantástica iluminación: las luces LED marcan el camino** – La gama LEDlights ofrece una iluminación inspiradora e inteligente.
- > **Filtro antigrasa para una cocina limpia y fresca** – Mantiene tu cocina libre de humos y malos olores

> Tipo de campana: Isla de 90 cm	> Botones de activación electrónica con 3 + intensiva velocidades	> Conexión Hob2Hood con placas compatibles	
> Niveles de Potencia: 3 + intensiva	> Mando a distancia incluido	> Tipo y Nº de lámparas de iluminación: 4 Luces LED	
> Potencia intensiva: 700 m <sup>3</sup> / h	> Extracción de aire o recirculación, con filtro de carbón incluido.	> Tipo y número de filtros: 1 de Acero inoxidable de diseño	
> Capacidad de extracción (Máx / Mín): 555 m <sup>3</sup> / h / 330 m <sup>3</sup> / h	> Indicador de filtro de grasa saturado		
<b>PNC</b>	942 051 226	<b>EAN</b>	7332543670161
<b>Clase</b>	A	<b>Color</b>	Negro mate
<b>Chimenea</b>	No disponible	<b>Válvula antirretorno</b>	No
<b>Nivel de ruido máximo</b>	64 dB(A)	<b>Tipo de filtro de carbón</b>	
<b>Consumo energético anual (kWh/año)</b>	57.6	<b>Extracción máxima en modo Recirculación (m<sup>3</sup>/h)</b>	550
<b>Extracción mínima en modo Recirculación (m<sup>3</sup>/h)</b>	300	<b>Índice de eficiencia fluodinámica</b>	29.4
<b>Etiqueta energética</b>			



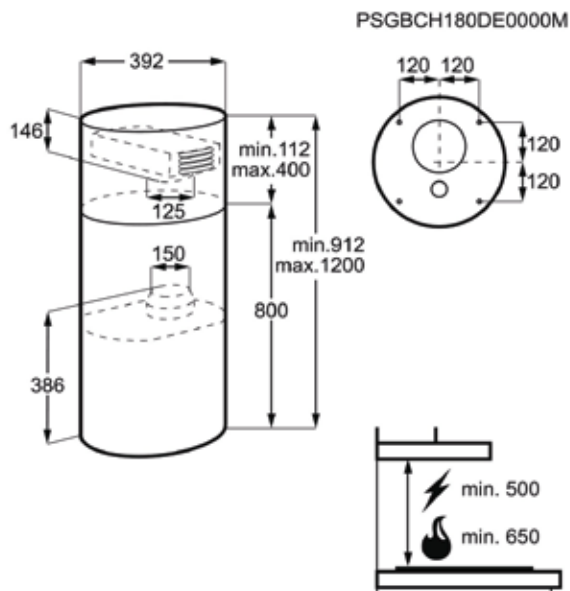
# Campanas de Isla

## LFI514X

- **Serie 600 ExtractionTech, limpia el aire con rapidez y de manera eficiente** – Campanas fiables de rendimiento excepcional
- **Mantén tu cocina libre de humos con un motor de campana muy potente** – La potencia de extracción es básica para que la campana trabaje de manera efectiva
- **Larga vida útil y fantástica iluminación: las luces LED marcan el camino** – La gama LEDlights ofrece una iluminación inspiradora e inteligente.
- **Filtro antigrasa para una cocina limpia y fresca** – Mantiene tu cocina libre de humos y malos olores
- **Pulsadores mecánicos, control total de alta fiabilidad** – Basta presionar para aumentar o disminuir la potencia, así disfrutas de un ambiente de cocción despejado

➤ Tipo de campana: Isla de 40 cm	➤ Pulsadores de 3 velocidades	➤ Tipo y número de filtros: 1 de Cartuchos lavables de aluminio	
➤ Niveles de Potencia: 3	➤ Extracción de aire o recirculación, con filtro de carbón incluido.		
➤ Capacidad de extracción (Máx / Mín): 620 m <sup>3</sup> / h / 360 m <sup>3</sup> / h	➤ Tipo y N° de lámparas de iluminación: 2 Luces LED		
<b>PNC</b>	942 051 005	<b>EAN</b>	7332543611621
<b>Clase</b>	A	<b>Color</b>	Inox antihuellas
<b>Chimenea</b>	No disponible	<b>Válvula antirretorno</b>	Sí
<b>Nivel de ruido máximo</b>	66 dB(A)	<b>Tipo de filtro de carbón</b>	ECFB04
<b>Consumo energético anual (kWh/año)</b>	47	<b>Extracción máxima en modo Recirculación (m<sup>3</sup>/h)</b>	590
<b>Extracción mínima en modo Recirculación (m<sup>3</sup>/h)</b>	350	<b>Índice de eficiencia fluodinámica</b>	29.2

### Etiqueta energética



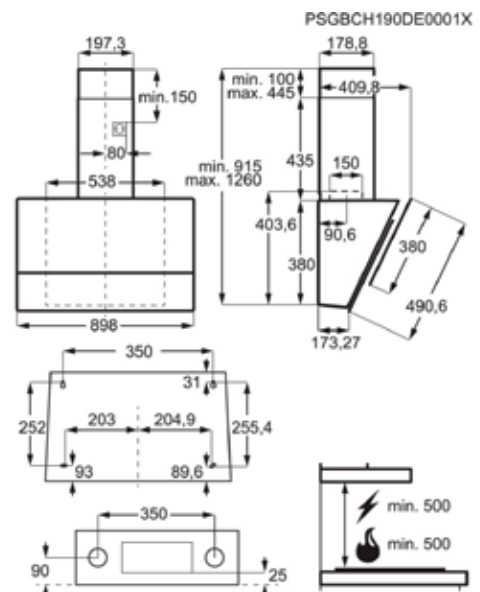
# Campanas Decorativas LFV619W

EXCLUSIVO KR

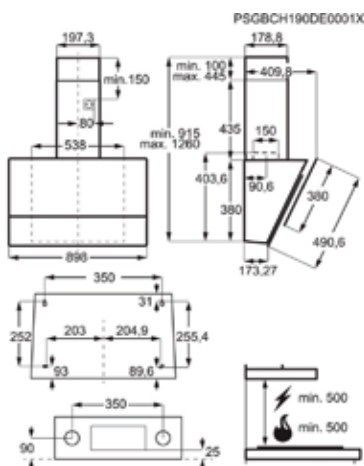
- › **Serie 800 Breeze, silencio en la cocina con la campana encendida** – Las campanas de la Serie 800 Breeze refrescan el ambiente de la cocina casi en silencio
- › **Función Brisa, refresca el ambiente en silencio** – Cuando termines de cocinar la campana se encarga de todo
- › **Hob2Hood, comodidad total** – Concéntrate en el proceso de cocción
- › **Esta campana proporciona una extracción rápida de los olores no deseados y de los vapores de la cocción** – Motor potente con una función de extracción específica
- › **Larga vida útil y fantástica iluminación: las luces LED marcan el camino** – La gama LEDlights ofrece una iluminación inspiradora e inteligente.
- › **Filtro antigrasa para una cocina limpia y fresca** – Mantiene tu cocina libre de humos y malos olores

› Tipo de campana: Decorativa de 90 cm	› Aspiración perimetral	› Tipo y Nº de lámparas de iluminación: 2 Luces LED	
› Niveles de Potencia: 3 + intensiva, Función Brisa	› Extracción de aire o recirculación, con filtro de carbón incluido.	› Tipo y número de filtros: 2 de Malla de aluminio	
› Potencia intensiva: 700 m3 / h	› Indicador de filtro de grasa saturado		
› Capacidad de extracción (Máx / Mín): 575 m3 / h / 305 m3 / h	› Conexión Hob2Hood con placas compatibles		
<b>PNC</b>	942 051 243	<b>EAN</b>	7332543671212
<b>Clase</b>	A	<b>Color</b>	Blanco
<b>Chimenea</b>	Incluida	<b>Válvula antirretorno</b>	Sí
<b>Nivel de ruido máximo</b>	63 dB(A)	<b>Tipo de filtro de carbón</b>	ECFB02
<b>Consumo energético anual (kWh/año)</b>	53.5	<b>Extracción máxima en modo Recirculación (m3/h)</b>	410
<b>Extracción mínima en modo Recirculación (m3/h)</b>	300	<b>Índice de eficiencia fluidinámica</b>	29.5

Etiqueta energética



## Campanas Decorativas



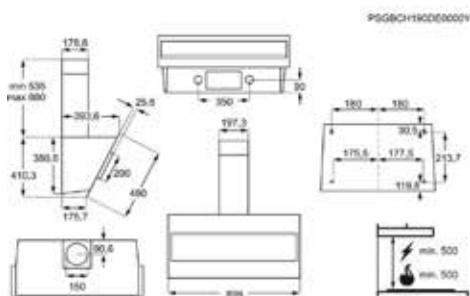
### Campana extractora LFBV619K

- > Serie 800 Breeze, silencio en la cocina con la campana encendida – Las campanas de la Serie 800 Breeze refrescan el ambiente de la cocina casi en silencio
- > Función Brisa, refresca el ambiente en silencio – Cuando termines de cocinar la campana se encarga de todo
- > Hob2Hood, comodidad total – Concéntrate en el proceso de cocción
- > Esta campana proporciona una extracción rápida de los olores no deseados y de los vapores de la cocción – Motor potente con una función de extracción específica
- > Larga vida útil y fantástica iluminación: las luces LED marcan el camino – La gama LEDlights ofrece una iluminación inspiradora e inteligente.

- > Tipo de campana: Decorativa de 90 cm
- > Niveles de Potencia: 3 + intensiva, Función Brisa
- > Potencia intensiva: 700 m3 / h
- > Capacidad de extracción (Máx / Mín): 575 m3 / h / 305 m3 / h
- > Aspiración perimetral
- > Extracción de aire o recirculación, con filtro de carbón incluido.
- > Indicador de filtro de grasa saturado
- > Conexión Hob2Hood con placas compatibles
- > Tipo y N° de lámparas de iluminación: 2 Luces LED

<b>PNC</b>	942 051 236	<b>EAN</b>	7332543670246
<b>Clase</b>	A	<b>Color</b>	Negro
<b>Chimenea</b>	Incluida	<b>Válvula antirretorno</b>	Sí
<b>Nivel de ruido máximo</b>	63 dB(A)	<b>Tipo de filtro de carbón</b>	ECFB02

Etiqueta energética



### Campana extractora LFBV319K

- > Serie 600 ExtractionTech, limpia el aire con rapidez y de manera eficiente – Campanas fiables de rendimiento excepcional
- > Un diseño de campana excepcional para tu cocina – Su imagen de exclusividad y la sensación de calidad la convierte en el complemento perfecto para tu hogar
- > Reduce al máximo los vapores de la cocción – Su fiable motor extrae eficazmente el humo y los vapores de la cocción, para que disfrutes más que nunca de tu ambiente de cocina
- > Filtro antigrasa de alto rendimiento – Captura eficientemente la grasa generada durante el proceso de cocción e incrementa la vida útil de tu campana

- > Tipo de campana: Decorativa de 90 cm
- > Niveles de Potencia: 3
- > Capacidad de extracción (Máx / Mín): 600 m3 / h / 290 m3 / h
- > Aspiración perimetral
- > Pulsadores de 3 velocidades
- > Extracción de aire o recirculación, con filtro de carbón incluido.
- > Tipo y N° de lámparas de iluminación: 2 Luces LED
- > Tipo y número de filtros: 1 de Malla de aluminio

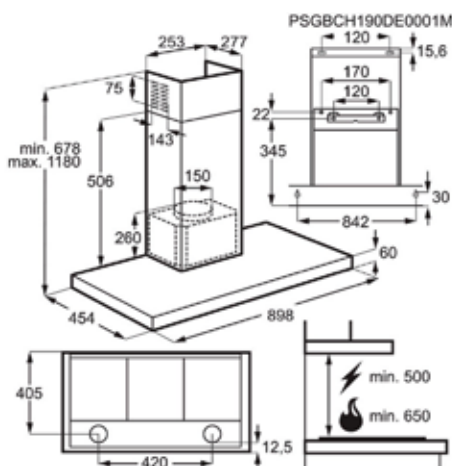
<b>PNC</b>	942 051 246	<b>EAN</b>	7332543671243
<b>Clase</b>	C	<b>Color</b>	Negro
<b>Chimenea</b>	Incluida	<b>Válvula antirretorno</b>	Sí
<b>Nivel de ruido máximo</b>	66 dB(A)	<b>Tipo de filtro de carbón</b>	ECFB02

Etiqueta energética





## Campanas Decorativas



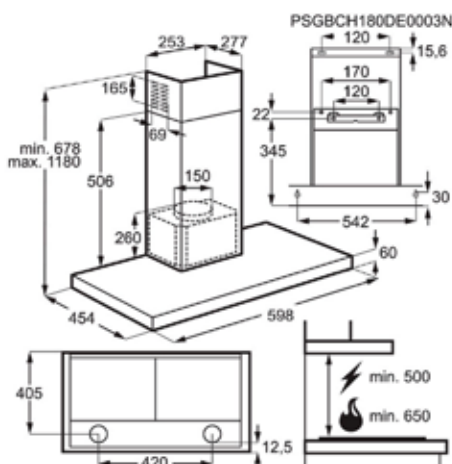
### Campana extractora LFT769X

- > Serie 800 Breeze, silencio en la cocina con la campana encendida – Las campanas de la Serie 800 Breeze refrescan el ambiente de la cocina casi en silencio
- > La campana que completa tu cocina – Un diseño moderno que combina con tu cocina y tus electrodomésticos
- > Función Brisa, refresca el ambiente en silencio – Cuando termines de cocinar la campana se encarga de todo
- > Motor potente, extracción eficiente – Un ambiente agradable por la vía rápida

- > Tipo de campana: Decorativa de 90 cm
- > Niveles de Potencia: 3 + intensiva, Función Brisa
- > Potencia intensiva: 720 m<sup>3</sup> / h
- > Capacidad de extracción (Máx / Mín): 615 m<sup>3</sup> / h / 320 m<sup>3</sup> / h
- > Extracción de aire o recirculación, con filtro de carbón incluido.
- > Conexión Hob2Hood con placas compatibles
- > Tipo y N° de lámparas de iluminación: 2 Luces LED
- > Tipo y número de filtros: 3 de Cartuchos lavables de aluminio

<b>PNC</b>	942 022 426	<b>EAN</b>	7332543673971
<b>Clase</b>	A	<b>Color</b>	Inox antihuellas
<b>Chimenea</b>	Incluida	<b>Válvula antirretorno</b>	Sí
<b>Nivel de ruido máximo</b>	68 dB(A)	<b>Tipo de filtro de carbón</b>	ECFB01

Etiqueta energética



### Campana extractora LFT766X

- > Serie 800 Breeze, silencio en la cocina con la campana encendida – Las campanas de la Serie 800 Breeze refrescan el ambiente de la cocina casi en silencio
- > La campana que completa tu cocina – Un diseño moderno que combina con tu cocina y tus electrodomésticos
- > Función Brisa, refresca el ambiente en silencio – Cuando termines de cocinar la campana se encarga de todo
- > Motor potente, extracción eficiente – Un ambiente agradable por la vía rápida

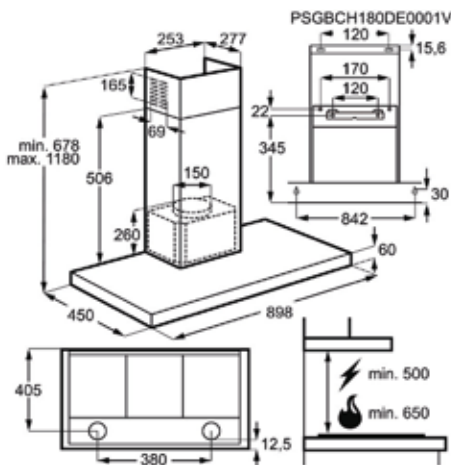
- > Tipo de campana: Decorativa de 60 cm
- > Niveles de Potencia: 3 + intensiva, Función Brisa
- > Potencia intensiva: 720 m<sup>3</sup> / h
- > Capacidad de extracción (Máx / Mín): 615 m<sup>3</sup> / h / 320 m<sup>3</sup> / h
- > Extracción de aire o recirculación, con filtro de carbón incluido.
- > Conexión Hob2Hood con placas compatibles
- > Tipo y N° de lámparas de iluminación: 2 Luces LED
- > Tipo y número de filtros: 2 de Cartuchos lavables de aluminio

<b>PNC</b>	942 022 428	<b>EAN</b>	7332543673995
<b>Clase</b>	A	<b>Color</b>	Inox antihuellas
<b>Chimenea</b>	Incluida	<b>Válvula antirretorno</b>	Sí
<b>Nivel de ruido máximo</b>	68 dB(A)	<b>Tipo de filtro de carbón</b>	ECFB01

Etiqueta energética



## Campanas Decorativas



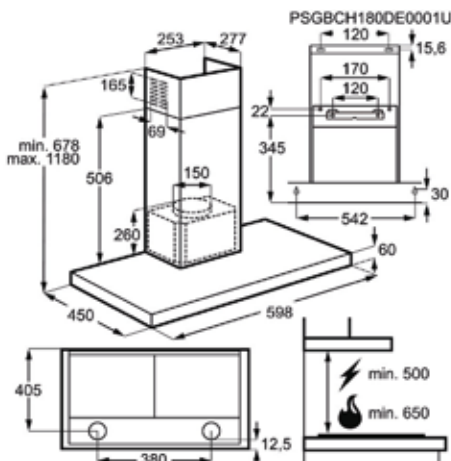
### Campana extractora LFT419X

- > Serie 600 ExtractionTech, limpia el aire con rapidez y de manera eficiente – Campanas fiables de rendimiento excepcional
- > Mantén tu cocina libre de humos con un motor de campana muy potente – La potencia de extracción es básica para que la campana trabaje de manera efectiva
- > Larga vida útil y fantástica iluminación: las luces LED marcan el camino – La gama LEDlights ofrece una iluminación inspiradora e inteligente.
- > Filtro antigrasa para una cocina limpia y fresca – Mantiene tu cocina libre de humos y malos olores

- > Tipo de campana: Decorativa de 90 cm
- > Niveles de Potencia: 3
- > Capacidad de extracción (Máx / Mín): 600 m<sup>3</sup> / h / 295 m<sup>3</sup> / h
- > Pulsadores de 3 velocidades
- > Extracción de aire o recirculación, con filtro de carbón incluido.
- > Tipo y N° de lámparas de iluminación: 2 Luces LED
- > Tipo y número de filtros: 3 de Cartuchos lavables de aluminio

<b>PNC</b>	942 022 023	<b>EAN</b>	7332543614622
<b>Clase</b>	C	<b>Color</b>	Inox antihuellas
<b>Chimenea</b>	Incluida	<b>Válvula antirretorno</b>	No
<b>Nivel de ruido máximo</b>	68 dB(A)	<b>Tipo de filtro de carbón</b>	ECFB01

Etiqueta energética



### Campana extractora LFT416X

- > Serie 600 ExtractionTech, limpia el aire con rapidez y de manera eficiente – Campanas fiables de rendimiento excepcional
- > Mantén tu cocina libre de humos con un motor de campana muy potente – La potencia de extracción es básica para que la campana trabaje de manera efectiva
- > Larga vida útil y fantástica iluminación: las luces LED marcan el camino – La gama LEDlights ofrece una iluminación inspiradora e inteligente.
- > Filtro antigrasa para una cocina limpia y fresca – Mantiene tu cocina libre de humos y malos olores

- > Tipo de campana: Decorativa de 60 cm
- > Niveles de Potencia: 3
- > Capacidad de extracción (Máx / Mín): 600 m<sup>3</sup> / h / 295 m<sup>3</sup> / h
- > Pulsadores de 3 velocidades
- > Extracción de aire o recirculación, con filtro de carbón incluido.
- > Tipo y N° de lámparas de iluminación: 2 Luces LED
- > Tipo y número de filtros: 2 de Cartuchos lavables de aluminio

<b>PNC</b>	942 022 024	<b>EAN</b>	7332543614639
<b>Clase</b>	C	<b>Color</b>	Inox antihuellas
<b>Chimenea</b>	Incluida	<b>Válvula antirretorno</b>	No
<b>Nivel de ruido máximo</b>	68 dB(A)	<b>Tipo de filtro de carbón</b>	ECFB01

Etiqueta energética




# Campanas Integradas

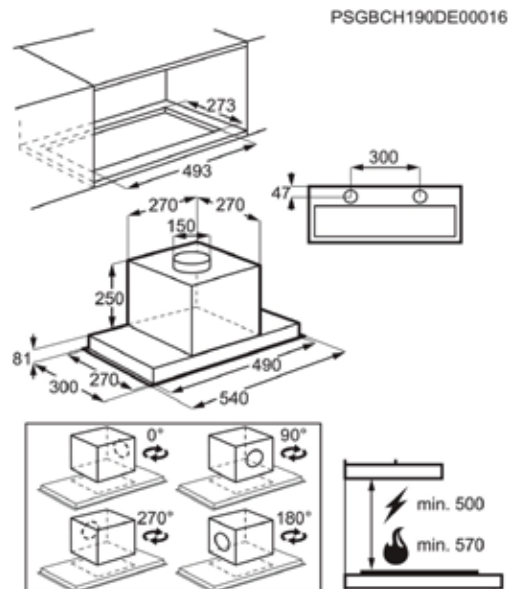
## LFG716X

EXCLUSIVO KR

- > **Serie 700 Hob2Hood®, ajusta automáticamente la potencia de extracción** – Se comunica automáticamente con la placa y regula la intensidad de extracción dependiendo de los que estés cocinando
- > **Hob2Hood, comodidad total** – Concéntrate en el proceso de cocción
- > **Mantén tu cocina libre de humos con un motor de campana muy potente** – La potencia de extracción es básica para que la campana trabaje de manera efectiva
- > **Larga vida útil y fantástica iluminación: las luces LED marcan el camino** – La gama LEDlights ofrece una iluminación inspiradora e inteligente.
- > **Filtro antigrasa para una cocina limpia y fresca** – Mantiene tu cocina libre de humos y malos olores

- > Tipo de campana: Integrada de 54 cm
- > Niveles de Potencia: 3 + intensiva
- > Potencia intensiva: 700 m<sup>3</sup> / h
- > Capacidad de extracción (Máx / Mín): 580 m<sup>3</sup> / h / 300 m<sup>3</sup> / h
- > Aspiración perimetral
- > Botones de activación electrónica con 3 + intensiva velocidades
- > Mando a distancia incluido
- > Extracción de aire, o recirculación si se instala con filtro de carbono
- > Indicador de filtro de grasa saturado
- > Conexión Hob2Hood con placas compatibles
- > Tipo y N° de lámparas de iluminación: 2 Luces LED
- > Tipo y número de filtros: 1 de Malla de aluminio

<b>PNC</b>	942 022 572	<b>EAN</b>	7332543794300
<b>Clase</b>	A	<b>Color</b>	Inox antihuellas
<b>Chimenea</b>	No disponible	<b>Válvula antirretorno</b>	Sí
<b>Nivel de ruido máximo</b>	67 dB(A)	<b>Tipo de filtro de carbón</b>	ECFB01
<b>Consumo energético anual (kWh/año)</b>	54.7	<b>Extracción máxima en modo Recirculación (m<sup>3</sup>/h)</b>	430
<b>Extracción mínima en modo Recirculación (m<sup>3</sup>/h)</b>	295	<b>Índice de eficiencia fluodinámica</b>	29.2
<b>Etiqueta energética</b>			

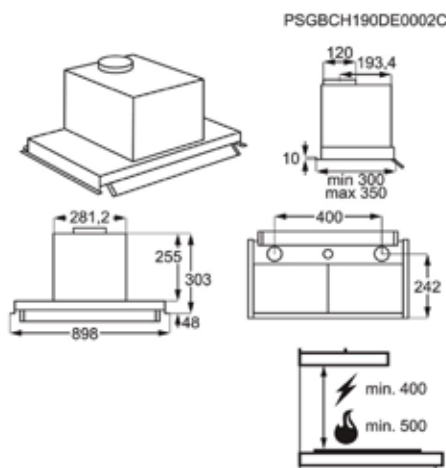


## Campanas Integradas

### Campana extractora EFP129X



- > Campana con iluminación inspiradora e inteligente – Nuestra campana LEDlights de la Serie 300 ofrece una iluminación excelente para cocinar.
- > Larga vida útil y fantástica iluminación: las luces LED marcan el camino – La gama LEDlights ofrece una iluminación inspiradora e inteligente.
- > Reduce al máximo los humos de cocción – Una forma fiable de reducir el olor a comida y limpiar el aire de la cocina
- > Filtro antigrasa para una cocina limpia y fresca – Mantiene tu cocina libre de humos y malos olores



- > Tipo de campana: Integrada de 90 cm
- > Niveles de Potencia: 3
- > Capacidad de extracción (Máx / Mín): 360 m<sup>3</sup> / h / 135 m<sup>3</sup> / h
- > Extracción de aire, o recirculación si se instala con filtro de carbono
- > Tipo y N° de lámparas de iluminación: 2 Luces LED
- > Tipo y número de filtros: 3 de Cartuchos lavables de aluminio

<b>PNC</b>	942 022 265	<b>EAN</b>	7332543668908
<b>Clase</b>	C	<b>Color</b>	Inox antihuellas
<b>Chimenea</b>	No disponible	<b>Válvula antirretorno</b>	No
<b>Nivel de ruido máximo</b>	71 dB(A)	<b>Tipo de filtro de carbón</b>	ECFB03

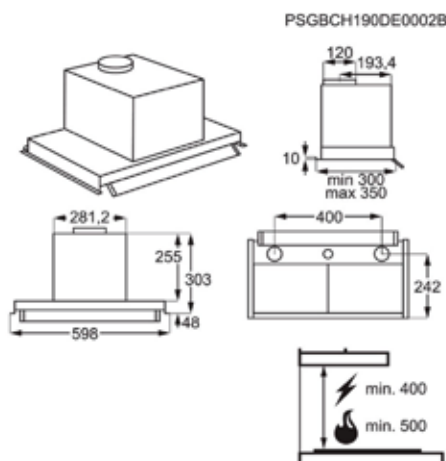
Etiqueta energética



### Campana extractora EFP126X



- > Campana con iluminación inspiradora e inteligente – Nuestra campana LEDlights de la Serie 300 ofrece una iluminación excelente para cocinar.
- > Larga vida útil y fantástica iluminación: las luces LED marcan el camino – La gama LEDlights ofrece una iluminación inspiradora e inteligente.
- > Reduce al máximo los humos de cocción – Una forma fiable de reducir el olor a comida y limpiar el aire de la cocina
- > Filtro antigrasa para una cocina limpia y fresca – Mantiene tu cocina libre de humos y malos olores



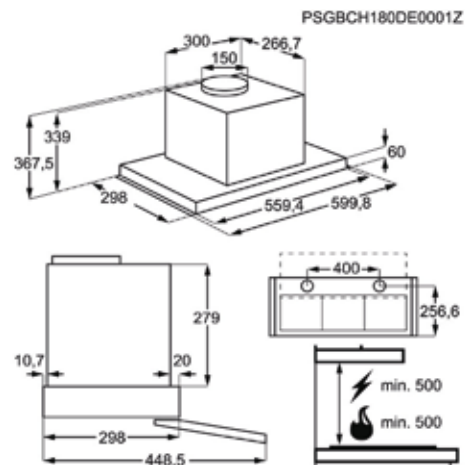
- > Tipo de campana: Integrada de 60 cm
- > Niveles de Potencia: 3
- > Capacidad de extracción (Máx / Mín): 360 m<sup>3</sup> / h / 135 m<sup>3</sup> / h
- > Extracción de aire, o recirculación si se instala con filtro de carbono
- > Tipo y N° de lámparas de iluminación: 2 Luces LED
- > Tipo y número de filtros: 2 de Malla de aluminio

<b>PNC</b>	942 022 266	<b>EAN</b>	7332543668915
<b>Clase</b>	C	<b>Color</b>	Inox antihuellas
<b>Chimenea</b>	No disponible	<b>Válvula antirretorno</b>	Sí
<b>Nivel de ruido máximo</b>	71 dB(A)	<b>Tipo de filtro de carbón</b>	ECFB03

Etiqueta energética



## Campanas Extraíbles



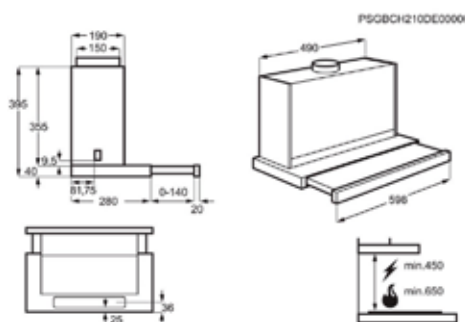
### Campana extractora LFP536X

- > Serie 600 ExtractionTech, limpia el aire con rapidez y de manera eficiente – Campanas fiables de rendimiento excepcional
- > Mantén tu cocina libre de humos con un motor de campana muy potente – La potencia de extracción es básica para que la campana trabaje de manera efectiva
- > Larga vida útil y fantástica iluminación: las luces LED marcan el camino – La gama LEDlights ofrece una iluminación inspiradora e inteligente.
- > Filtro antigrasa para una cocina limpia y fresca – Mantiene tu cocina libre de humos y malos olores

- > Tipo de campana: Extraíble de 60 cm
- > Niveles de Potencia: 3
- > Capacidad de extracción (Máx / Mín): 600 m<sup>3</sup> / h / 250 m<sup>3</sup> / h
- > Pulsadores de 3 velocidades
- > Extracción de aire, o recirculación si se instala con filtro de carbono
- > Tipo y N° de lámparas de iluminación: 2 Luces LED
- > Tipo y número de filtros: 2 de Malla de aluminio

<b>PNC</b>	942 022 116	<b>EAN</b>	7332543668106
<b>Clase</b>	C	<b>Color</b>	Inox antihuellas
<b>Chimenea</b>	No disponible	<b>Válvula antirretorno</b>	Sí
<b>Nivel de ruido máximo</b>	68 dB(A)	<b>Tipo de filtro de carbón</b>	ECFB02

Etiqueta energética



### Campana extractora LFP616X

- > Serie 600 ExtractionTech, limpia el aire con rapidez y de manera eficiente – Campanas fiables de rendimiento excepcional
- > Mantén tu cocina libre de humos con un motor de campana muy potente – La potencia de extracción es básica para que la campana trabaje de manera efectiva
- > Larga vida útil y fantástica iluminación: las luces LED marcan el camino – La gama LEDlights ofrece una iluminación inspiradora e inteligente.
- > Filtro antigrasa para una cocina limpia y fresca – Mantiene tu cocina libre de humos y malos olores

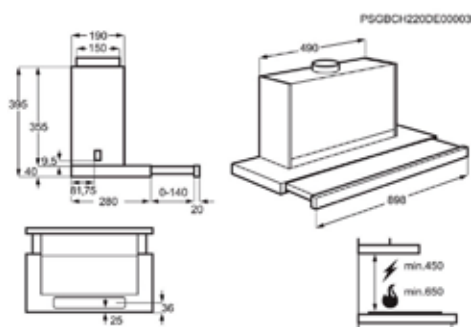
- > Tipo de campana: Extraíble de 60 cm
- > Niveles de Potencia: 3
- > Capacidad de extracción (Máx / Mín): 600 m<sup>3</sup> / h / 220 m<sup>3</sup> / h
- > Pulsadores de 3 velocidades
- > Extracción de aire, o recirculación si se instala con filtro de carbono
- > Tipo y N° de lámparas de iluminación: 1 Tira LED
- > Tipo y número de filtros: 2 de Malla de aluminio

<b>PNC</b>	942 022 619	<b>EAN</b>	7332543810222
<b>Clase</b>	A	<b>Color</b>	Gris
<b>Chimenea</b>	No disponible	<b>Válvula antirretorno</b>	Sí
<b>Nivel de ruido máximo</b>	68 dB(A)	<b>Tipo de filtro de carbón</b>	MCFB71

Etiqueta energética



## Campanas Extraíbles



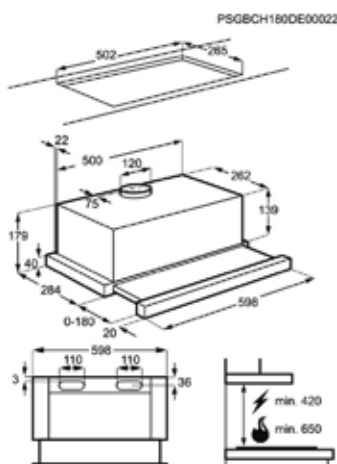
### Campana extractora LFP419X

- > Campana con iluminación inspiradora e inteligente – Nuestra campana LEDlights de la Serie 300 ofrece una iluminación excelente para cocinar.
- > Larga vida útil y fantástica iluminación: las luces LED marcan el camino – La gama LEDlights ofrece una iluminación inspiradora e inteligente.
- > Reduce al máximo los humos de cocción – Una forma fiable de reducir el olor a comida y limpiar el aire de la cocina
- > Filtro antigrasa para una cocina limpia y fresca – Mantiene tu cocina libre de humos y malos olores

- > Tipo de campana: Extraíble de 90 cm
- > Niveles de Potencia: 3
- > Capacidad de extracción (Máx / Mín): 440 m<sup>3</sup> / h / 170 m<sup>3</sup> / h
- > Pulsadores de 3 velocidades
- > Extracción de aire, o recirculación si se instala con filtro de carbono
- > Tipo y N° de lámparas de iluminación: 1 Tira LED
- > Tipo y número de filtros: 4 de Malla de aluminio

<b>PNC</b>	942 022 625	<b>EAN</b>	7332543810284
<b>Clase</b>	C	<b>Color</b>	Gris
<b>Chimenea</b>	No disponible	<b>Válvula antirretorno</b>	Sí
<b>Nivel de ruido máximo</b>	60 dB(A)	<b>Tipo de filtro de carbón</b>	MCFB71

Etiqueta energética



### Campana extractora LFP316S

- > Campana con iluminación inspiradora e inteligente – Nuestra campana LEDlights de la Serie 300 ofrece una iluminación excelente para cocinar.
- > Larga vida útil y fantástica iluminación: las luces LED marcan el camino – La gama LEDlights ofrece una iluminación inspiradora e inteligente.
- > Reduce al máximo los humos de cocción – Una forma fiable de reducir el olor a comida y limpiar el aire de la cocina
- > Filtro antigrasa para una cocina limpia y fresca – Mantiene tu cocina libre de humos y malos olores

- > Tipo de campana: Extraíble de 60 cm
- > Niveles de Potencia: 3, Micro switch
- > Capacidad de extracción (Máx / Mín): 370 m<sup>3</sup> / h / 155 m<sup>3</sup> / h
- > Extracción de aire, o recirculación si se instala con filtro de carbono
- > Tipo y N° de lámparas de iluminación: 2 LED
- > Tipo y número de filtros: 2 de Malla de aluminio

<b>PNC</b>	942 022 056	<b>EAN</b>	7332543614745
<b>Clase</b>	C	<b>Color</b>	Silver
<b>Chimenea</b>	No disponible	<b>Válvula antirretorno</b>	Sí
<b>Nivel de ruido máximo</b>	68 dB(A)	<b>Tipo de filtro de carbón</b>	ECFB03

Etiqueta energética



## Tabla Campanas de Isla



Electrolux Campana extractora LFI769X

Electrolux Campana extractora KFIA19R

Electrolux Campana extractora LFI514X

PNC	942 051 268	942 051 226	942 051 005
EAN	7332543675821	7332543670161	7332543611621
Clase	A	A	A
Color	Inox antihuellas	Negro mate	Inox antihuellas
Chimenea	Incluida	No disponible	No disponible
Válvula antirretorno	Sí	No	Sí
Nivel de ruido máximo	68 dB(A)	64 dB(A)	66 dB(A)
Tipo de filtro de carbón	ECFB01		ECFB04
Consumo energético anual (kWh/año)	59	57.6	47
Extracción máxima en modo Recirculación (m3/h)	480	550	590
Extracción mínima en modo Recirculación (m3/h)	305	300	350
Índice de eficiencia fluodinámica	29.2	29.4	29.2
Clase de eficiencia fluodinámica	A	A	A
Eficiencia lumínica (lux/W)	45.8	29.7	48.4
Clase de eficiencia lumínica	A	A	A
Eficiencia de filtrado de grasas (%)	65.1	75.1	75.1
Clase de eficiencia del filtrado de grasas	D	C	C
Potencia mínima	320 m3 / h	330 m3 / h	360 m3 / h
Potencia máxima	615 m3 / h	555 m3 / h	620 m3 / h
Potencia intensiva	720 m3 / h	700 m3 / h	
Nivel de ruido intensivo	72 dB(A)	69 dB(A)	
Nivel de ruido mínimo	53 dB(A)	50 dB(A)	55 dB(A)
Extracción intensiva en modo Recirculación (m3/h)	505	700	
Consumo en Stand by (W)	0	0.49	0
Consumo en modo Apagado (W)	0.49	0.49	0.01
Absorción del motor, W	250	260	200
Presión Máx, Pa	545	590	553
Alto Máx.	1150	850	1200
Alto (mm)	730	510	912
Ancho (mm)	898	900	400
Fondo (mm)	614	350	400
Salida de aire (mm)	150	150	150
Dist. instalación placa eléctrica	50	50	50
Dist. instalación placa gas	65	65	65
Nº de motores	1	1	1
Nº de velocidades	3 + intensiva, Función Brisa	3 + intensiva	3
Hob2Hood	Sí	Sí	No
Nº de filtros	3	1	1
Tipo de filtro	Malla de aluminio	Acero inoxidable de diseño	Cartuchos lavables de aluminio
Voltaje (V):	220-240	220-240	220-240
Frecuencia (Hz)	50	50	50
Longitud del cable (m)	1.33		1.4
Tipo de enchufe	Schuko	No incluye enchufe	Schuko

Etiqueta energética



## Tabla Campanas Decorativas



	Electrolux Campana extractora LFV619W	Electrolux Campana extractora LFV619K	Electrolux Campana extractora LFV319K	Electrolux Campana extractora LFT769X
PNC	942 051 243	942 051 236	942 051 246	942 022 426
EAN	7332543671212	7332543670246	7332543671243	7332543673971
Clase	A	A	C	A
Color	Blanco	Negro	Negro	Inox antihuellas
Chimenea	Incluida	Incluida	Incluida	Incluida
Válvula antirretorno	Sí	Sí	Sí	Sí
Nivel de ruido máximo	63 dB(A)	63 dB(A)	66 dB(A)	68 dB(A)
Tipo de filtro de carbón	ECFB02	ECFB02	ECFB02	ECFB01
Consumo energético anual (kWh/año)	53.5	53.5	94.7	55.4
Extracción máxima en modo Recirculación (m3/h)	410	410	385	480
Extracción mínima en modo Recirculación (m3/h)	300	300	240	305
Índice de eficiencia fluodinámica	29.5	29.5	17.5	29.2
Clase de eficiencia fluodinámica	A	A	D	A
Eficiencia lumínica (lux/W)	43.8	43.8	43.8	48.8
Clase de eficiencia lumínica	A	A	A	A
Eficiencia de filtrado de grasas (%)	45.1	45.1	65.1	65.1
Clase de eficiencia del filtrado de grasas	F	F	D	D
Potencia mínima	305 m3 / h	305 m3 / h	290 m3 / h	320 m3 / h
Potencia máxima	575 m3 / h	575 m3 / h	600 m3 / h	615 m3 / h
Potencia intensiva	700 m3 / h	700 m3 / h		720 m3 / h
Nivel de ruido intensivo	68 dB(A)	68 dB(A)		72 dB(A)
Nivel de ruido mínimo	50 dB(A)	50 dB(A)	49 dB(A)	53 dB(A)
Extracción intensiva en modo Recirculación (m3/h)	425	425		505
Consumo en Stand by (W)	0	0	0	0
Consumo en modo Apagado (W)	0.49	0.49	0.01	0.49
Absorción del motor, W	260	260	210	250
Presión Máx, Pa	600	600	460	545
Alto Máx.	1260	1260	1260	1180
Alto (mm)	915	915	915	678
Ancho (mm)	898	898	898	898
Fondo (mm)	390	390	152	450
Salida de aire (mm)	150	150	150	150
Dist. instalación placa eléctrica	50	50	50	50
Dist. instalación placa gas	65	65	65	65
Nº de motores	1	1	1	1
Opciones de diseño	Bloque motor blanco	Bloque motor negro	Panel frontal de cristal negro, Bloque motor negro	Panel frontal acristalado
Nº de velocidades	3 + intensiva, Función Brisa	3 + intensiva, Función Brisa	3	3 + intensiva, Función Brisa
Hob2Hood	Sí	Sí	No	Sí
Nº de filtros	2	2	1	3
Tipo de filtro	Malla de aluminio	Malla de aluminio	Malla de aluminio	Cartuchos lavables de aluminio
Voltaje (V):	220-240	220-240	220-240	220-240
Frecuencia (Hz)	50	50	50	50
Longitud del cable (m)	1	1	1.2	1.35
Tipo de enchufe	Schuko	Schuko	Schuko	Schuko
<b>Etiqueta energética</b>				



## Tabla Campanas Decorativas



Electrolux Campana extractora LFT766X

Electrolux Campana extractora LFT419X

Electrolux Campana extractora LFT416X

PNC	942 022 428	942 022 023	942 022 024
EAN	7332543673995	7332543614622	7332543614639
Clase	A	C	C
Color	Inox antihuellas	Inox antihuellas	Inox antihuellas
Chimenea	Incluida	Incluida	Incluida
Válvula antirretorno	Sí	No	No
Nivel de ruido máximo	68 dB(A)	68 dB(A)	68 dB(A)
Tipo de filtro de carbón	ECFB01	ECFB01	ECFB01
Consumo energético anual (kWh/año)	55.4	96.4	96.4
Extracción máxima en modo Recirculación (m3/h)	480	415	415
Extracción mínima en modo Recirculación (m3/h)	305	250	250
Índice de eficiencia fluodinámica	29.2	15.3	15.3
Clase de eficiencia fluodinámica	A	D	D
Eficiencia lumínica (lux/W)	48.8	46	46
Clase de eficiencia lumínica	A	A	A
Eficiencia de filtrado de grasas (%)	65.1	75.1	75.1
Clase de eficiencia del filtrado de grasas	D	C	C
Potencia mínima	320 m3 / h	295 m3 / h	295 m3 / h
Potencia máxima	615 m3 / h	600 m3 / h	600 m3 / h
Potencia intensiva	720 m3 / h		
Nivel de ruido intensivo	72 dB(A)		
Nivel de ruido mínimo	53 dB(A)	51 dB(A)	51 dB(A)
Extracción intensiva en modo Recirculación (m3/h)	505		
Consumo en Stand by (W)	0	0	0
Consumo en modo Apagado (W)	0.49	0.01	0.01
Absorción del motor, W	250	210	210
Presión Máx, Pa	545	435	435
Alto Máx.	1180	1180	1180
Alto (mm)	678	678	678
Ancho (mm)	600	898	598
Fondo (mm)	454	450	450
Salida de aire (mm)	150	150	150
Dist. instalación placa eléctrica	50	50	50
Dist. instalación placa gas	65	65	65
Nº de motores	1	1	1
Opciones de diseño	Panel frontal acristalado		
Nº de velocidades	3 + intensiva, Función Brisa	3	3
Hob2Hood	Sí	No	No
Nº de filtros	2	3	2
Tipo de filtro	Cartuchos lavables de aluminio	Cartuchos lavables de aluminio	Cartuchos lavables de aluminio
Voltaje (V):	220-240	220-240	220-240
Frecuencia (Hz)	50	50	50
Longitud del cable (m)	1.35	1.32	1.32
Tipo de enchufe	Schuko	Schuko	Schuko

### Etiqueta energética



## Tabla Campanas Integradas



	Electrolux Campana extractora LFG716X	Electrolux Campana extractora EFP129X	Electrolux Campana extractora EFP126X
PNC	942 022 572	942 022 265	942 022 266
EAN	7332543794300	7332543668908	7332543668915
Clase	A	C	C
Color	Inox antihuellas	Inox antihuellas	Inox antihuellas
Chimenea	No disponible	No disponible	No disponible
Válvula antirretorno	Sí	No	Sí
Nivel de ruido máximo	67 dB(A)	71 dB(A)	71 dB(A)
Tipo de filtro de carbón	ECFB01	ECFB03	ECFB03
Consumo energético anual (kWh/año)	54.7	51.4	51.4
Extracción máxima en modo Recirculación (m3/h)	430	155	155
Extracción mínima en modo Recirculación (m3/h)	295	115	115
Índice de eficiencia fluodinámica	29.2	14.8	14.8
Clase de eficiencia fluodinámica	A	D	D
Eficiencia lumínica (lux/W)	44.2	44.4	44.4
Clase de eficiencia lumínica	A	A	A
Eficiencia de filtrado de grasas (%)	65.1	65.1	65.1
Clase de eficiencia del filtrado de grasas	D	D	D
Potencia mínima	300 m3 / h	135 m3 / h	135 m3 / h
Potencia máxima	580 m3 / h	360 m3 / h	360 m3 / h
Potencia intensiva	700 m3 / h		
Nivel de ruido intensivo	70 dB(A)		
Nivel de ruido mínimo	54 dB(A)	49 dB(A)	49 dB(A)
Extracción intensiva en modo Recirculación (m3/h)	435		
Consumo en Stand by (W)	0.49	0	0
Consumo en modo Apagado (W)	0.49	0.01	0.01
Absorción del motor, W	250	125	125
Presión Máx, Pa	530	345	345
Alto Máx.	331	305	305
Alto (mm)	33	305	305
Ancho (mm)	540	898	598
Fondo (mm)	300	299	299
Salida de aire (mm)	150	120	120
Dist. instalación placa eléctrica	50	50	40
Dist. instalación placa gas	57	50	50
Nº de motores	1	1	1
Opciones de diseño		Panel acristalado blanco	Panel acristalado blanco
Nº de velocidades	3 + intensiva	3	3
Hob2Hood	Sí	No	No
Nº de filtros	1	3	2
Tipo de filtro	Malla de aluminio	Cartuchos lavables de aluminio	Malla de aluminio
Voltaje (V):	220-240	220-240	220-240
Frecuencia (Hz)	50	50 / 60	50
Longitud del cable (m)	1.5	1.1	1.1
Tipo de enchufe	Schuko	Schuko	Schuko
<b>Etiqueta energética</b>			

## Tabla Campanas Extraíbles



	Electrolux Campana extractora LFP536X	Electrolux Campana extractora LFP616X	Electrolux Campana extractora LFP419X	Electrolux Campana extractora LFP316S
PNC	942 022 116	942 022 619	942 022 625	942 022 056
EAN	7332543668106	7332543810222	7332543810284	7332543614745
Clase	C	A	C	C
Color	Inox antihuellas	Gris	Gris	Silver
Chimenea	No disponible	No disponible	No disponible	No disponible
Válvula antirretorno	Sí	Sí	Sí	Sí
Nivel de ruido máximo	68 dB(A)	68 dB(A)	60 dB(A)	68 dB(A)
Tipo de filtro de carbón	ECFB02	MCFB71	MCFB71	ECFB03
Consumo energético anual (kWh/año)	86.5	48.3	57.6	54.3
Extracción máxima en modo Recirculación (m3/h)	415	550	345	125
Extracción mínima en modo Recirculación (m3/h)	230	210	140	90
Índice de eficiencia fluodinámica	18.1	30.8	18.1	13.4
Clase de eficiencia fluodinámica	C	A	C	D
Eficiencia lumínica (lux/W)	44	40	40	12
Clase de eficiencia lumínica	A	A	A	E
Eficiencia de filtrado de grasas (%)	65.1	75.1	75.1	65.1
Clase de eficiencia del filtrado de grasas	D	C	C	D
Potencia mínima	250 m3 / h	220 m3 / h	170 m3 / h	155 m3 / h
Potencia máxima	600 m3 / h	600 m3 / h	440 m3 / h	370 m3 / h
Potencia intensiva		Sin modo intensivo	Sin modo intensivo	
Nivel de ruido intensivo		0	0	
Nivel de ruido mínimo	49 dB(A)	46 dB(A)	41 dB(A)	48 dB(A)
Extracción intensiva en modo Recirculación (m3/h)		0	0	
Consumo en Stand by (W)	0	0	0	0
Consumo en modo Apagado (W)	0.01	0.01	0.01	0.01
Absorción del motor, W	250	230	120	125
Presión Máx, Pa	485	530	405	350
Alto Máx.	339			179
Alto (mm)	339			179
Ancho (mm)	560	598	898	598
Fondo (mm)	298	300	300	284
Salida de aire (mm)	150	150	150	120
Dist. instalación placa eléctrica	50	45	45	42
Dist. instalación placa gas	50	65	65	65
Nº de motores	1	1	1	1
Opciones de diseño	Campana integrada oculta			
Nº de velocidades	3	3	3	3, Micro switch
Hob2Hood	No	No	No	No
Nº de filtros	2	2	4	2
Tipo de filtro	Malla de aluminio	Malla de aluminio	Malla de aluminio	Malla de aluminio
Voltaje (V):	220-240	220-240	220-240	220-240
Frecuencia (Hz)	50	50	50	50
Longitud del cable (m)	1.6	1.4	1.4	1.3
Tipo de enchufe	Schuko	Schuko	Schuko	Euro
Etiqueta energética				



# Lavavajillas



## Tecnología e innovación

Lavavajillas Integrables ..... 118

# Tecnología ComfortLift

## Carga y descarga con total comodidad

Tan práctico que empezarás a preguntarte cómo has podido vivir sin él.



### ComfortLift®

El primer lavavajillas que te permite elevar el cesto inferior a tu nivel con un movimiento suave y sin esfuerzo. Diseñado para que puedas cargar y descargar sin tener que agacharte nunca más.

- Eleva el cesto inferior hasta que haga click para mantenerlo a tu altura.
- Para bajarlo, levanta y mantén presionado el gatillo mientras deslizas el cesto hasta la posición inicial.
- Galardonado con el premio de diseño Red Dot "Best of the Best".



# Tecnología AirDry

## Abre la puerta al secado perfecto

Los lavavajillas Electrolux dejan tu vajilla impoluta, pero ¿por qué no dejar también que la sequen? Ahora es posible gracias a AirDry.

Esta tecnología no solo mejora el proceso de secado, sino que lo hace más eficiente, ya que utiliza las corrientes naturales del aire. Todos los modelos de la gama de lavavajillas de Electrolux incorporan esta revolucionaria tecnología, que permitirá que tu vajilla esté siempre impecable para cada ocasión.

Lavavajillas **sin**  
Tecnología AirDry



Lavavajillas **con**  
Tecnología AirDry



Los lavavajillas con Tecnología AirDry han sido testados en encimeras de 7 materiales distintos durante 3.000 ciclos, lo que equivale a 10 años de uso. Los resultados concluyen que la condensación que produce esta tecnología no daña la placa o los muebles de cocción.

1. El aire interior se enfría.



2. La puerta se abre automáticamente 10cm.



3. Se produce un flujo de aire que permite el secado natural.



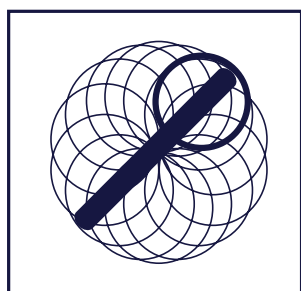
# Lavavajillas

Los lavavajillas RealLife de alta capacidad ofrecen una cavidad XXL de hasta un 25% más de espacio. Podrás lavar platos de gran tamaño y hasta 15 servicios de cubertería de una vez. Combinado con la tercera bandeja para cubiertos, obtendrás los mejores resultados.

Gracias a su espacio adicional y flexibilidad, podrás cargar perfectamente toda clase de recipientes o utensilios. Además, incluyen una bandeja especialmente dedicada a la cubertería, ubicada en la zona superior de la cavidad interior, lo que libera el espacio en el cesto inferior.

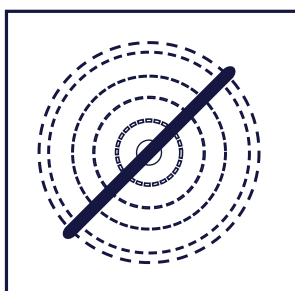
## Alcance total con el brazo aspersor satélite

Gracias al brazo aspersor satélite, cada carga quedará impecable y sin manchas. Con una cobertura de rociado hasta tres veces mejor que la estándar, consigue que hasta los artículos apilados se laven a fondo.



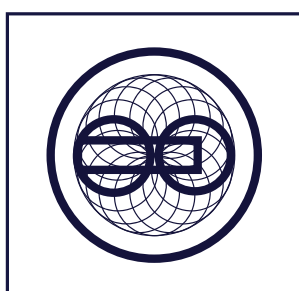
Alcance del brazo aspersor de Electrolux

vs.



Alcance de un brazo aspersor convencional

El doble brazo aspersor de Electrolux se asegura que toda la vajilla quede perfectamente limpia sin necesidad de aclarar previamente.



Además, incluimos en nuestros modelos de 45cm el doble brazo aspersor, para un lavado completo en cada esquina del cesto.



# Lavavajillas

## Te interesa saber



### MaxiFlex

#### TERCERA BANDEJA «MAXIFLEX»

Lava los cubiertos de gran tamaño de forma rápida e intuitiva con la bandeja cubertera, que cuenta con separadores extraíbles y unas guías de símbolos para saber dónde poner cada cubierto. Configura la bandeja a tu medida y obtén resultados de limpieza impecables.



### QuickSelect

#### El lavavajillas que habla tu idioma

El panel de control, QuicksSelect, permite ajustar a tu medida los ciclos de lavado.

Desliza el dedo para seleccionar la duración y elige si prefieres un lavado rápido, o un lavado lento con menor consumo y más ecológico, y deja que el lavavajillas haga el resto.



# QuickSelect

**LED Nivel 1**

Mejora los resultados de lavado aumentando la temperatura y la duración del lavado.

**ExtraPower**

**DISPLAY Nivel 2**

Proporciona un cuidado especial para una carga delicada. La opción evita cambios rápidos de temperatura del programa seleccionado y la reduce a 45 °C. Esto protege a la cristalería de los daños.

**GlassCare**

**ExtraPower**

**DISPLAY Nivel 3**

Asegura un mejor resultado higiénico al mantenerla temperatura entre 65 °C 70 °C.

**ExtraHygiene**

**GlassCare**

**ExtraPower**

**DISPLAY TFT Nivel 4**

La tecnología Time Beam muestra el tiempo restante mediante una proyección en el suelo.

**TimeBeam**

**ExtraHygiene**

**GlassCare**

**ExtraPower**

## Y además todos los lavavajillas con QuickSelect tienen entre otros, los siguientes programas:

### Programa AutoSense

El aparato detecta el tipo de suciedad y la cantidad de platos que hay en los cestos, ajustando la temperatura, la cantidad del agua y duración del programa. Con una temperatura que oscila entre 50 °C y 60 °C.

### Programa Mantenimiento

Diseñado para mantener en lavavajillas en perfectas condiciones, aumentando así su durabilidad y calidad de limpieza. Se encarga de limpiar el interior de la cuba, eliminando cualquier resto que pudiera quedar. Es un programa que se hace sin ninguna carga dentro del aparato. Con una temperatura de 70°C.

### Programa Enjuague (15 min.)

Para enjuagar el resto de comida en los platos, evitando la formación de olores en el aparato. No se utiliza detergente en este programa.

# Resultados brillantes



## **Función ExtraHygiene**

Con la función ExtraHygiene, la fase de enjuague final se calienta hasta 69 °C y mantiene la temperatura alta durante un mínimo de 10 minutos para desinfectar los platos, eliminando más del 99,9999% de bacterias y virus\*.



## **Intensivo a 60 °C**

Este programa te permite dejar impolutos aquellos recipientes y vajilla con restos muy incrustados.

\*Probado para *Micrococcus luteus* y bacteriófago MS2 en una prueba externa realizada por Swisstatest Testmaterialien AG en 2021 (Informe de prueba No. 20212029).

## Lavavajillas



### **AutoSense 50°C - 60°C**

El programa inteligente AutoSense® 50-60°C se ayuda de unos sensores para determinar el volumen de carga del lavavajillas y el nivel de suciedad de los recipientes y utensilios que hayas metido en él. Una vez hecho esto, elige el mejor ciclo de limpieza para dejarlo todo reluciente. Tu vajilla quedará impoluta con el mínimo consumo de agua y energía.



### **Eco 50 °C**

El ciclo más ecológico que podrás obtener. Resultados de 65 °C a una temperatura de 50°C. Resultados brillantes con un consumo de energía menor.



### **Quick 30 min a 50°C**

El programa de 30 minutos es ideal para lavar media carga.



### **GlassCare 45 °C**

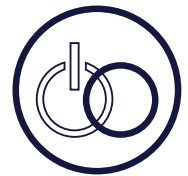
Para tus copas y vasos de cristal más delicados. Mantiene la temperatura constante para que no sufran ningún tipo de daño.

Todos nuestros modelos de lavavajillas cuentan con motor inverter y tecnología AirDry. Además, nuestros lavavajillas integrables cuentan con puerta deslizante.



#### Sistema AutoOFF

Evita el consumo innecesario de energía con el sistema AutoOFF. El lavavajillas se desconecta de forma automática 10 minutos después de que haya terminado el ciclo.



#### Inicio diferido, programa el inicio del ciclo según te convenga

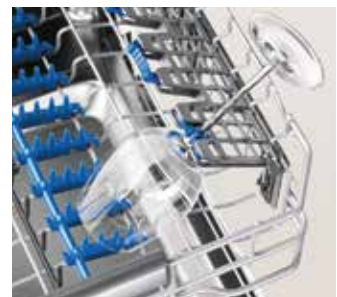
Aprovecha al máximo el tiempo disponible con la función de Inicio Diferido de nuestros lavavajillas. Preselecciona cuándo quieres que comience el ciclo según tus necesidades y disfruta de la comodidad de tener la vajilla limpia en el momento justo.



#### Extraordinarios cuidados para tu cristalería

Adiós a lavar a mano la cristalería. Nuestro ingenioso sistema SoftGrip para sujetar el tallo de las copas de cristal, las mantiene firme pero delicadamente en su sitio.

Y como complemento perfecto del sistema SoftGrip, **SoftSpikes®** cuida con esmero de tu cristalería, evitando que el cáliz de las copas se mueva durante todo el ciclo de limpieza.



## Más beneficios y funciones

#### Beam on floor

Un indicador luminoso proyecta sobre el suelo una luz roja si el ciclo de lavado está en curso y una luz verde cuando el ciclo ha acabado.



#### Motor inverter

La ausencia de escobillas en el motor, y por lo tanto de fricción, reduce el nivel de ruido, aumenta la durabilidad del mismo y consume menos energía.





ECOMETER

MYTIME

Quick

4h00m



End



Auto

# El lavavajillas que se adapta a tu cocina

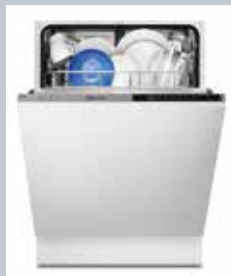
Gracias a PerfectFit conseguirás la instalación más eficiente y sencilla del mercado. Se minimiza el número de piezas a instalar así como es necesario una menor cantidad de herramientas.



#### No requiere adaptación del mueble

Para paneles entre 0 mm a 140 mm para modelos RealLife.

Para el resto de modelos de lavavajillas los paneles pueden oscilar de 40 mm a 170 mm.



#### Máxima flexibilidad

Los paneles pueden oscilar entre 670 mm a 825 mm para los modelos RealLife.

Para el resto de modelos pueden oscilar entre 650 mm y 780 mm.



#### Adaptación de los paneles

Se adaptan los paneles hasta 5 mm\* sobre el suelo\*.

\*Medida válida para todos los modelos de lavavajillas.



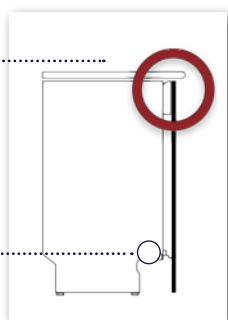
Se adapta a cualquier nicho, ¡incluso en altura!

#### Instalación sencilla

Gracias a PerfectFit se consigue una de las instalaciones más sencillas del mercado.

# PERFECTFIT

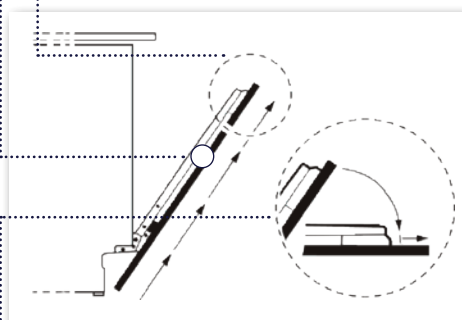
- El panel de madera del lavavajillas está perfectamente alineado con la puerta del lavavajillas y con el hueco inferior.



- Mantener el espacio inferior habitual de 2 mm no exige modificar la parte inferior del panel de madera.

- El panel de madera está sujeto al metal de la puerta del lavavajillas mediante unas pletinas, que se deslizan sobre unos rieles, para poder moverse con facilidad.

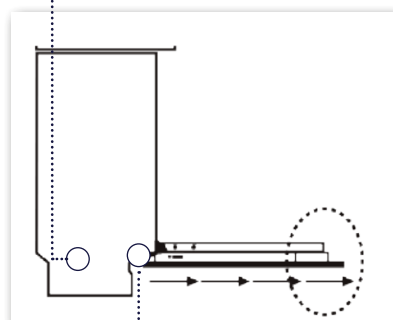
- Cuando la puerta se abre, el mecanismo deslizante PerfectFit, integrado de la puerta, la moverá hacia arriba.



- Cuando se cierra, la distancia entre la puerta de metal y el panel de madera es mínima. La ausencia de peso junto con la suavidad del movimiento transmiten una sensación de suavidad solo con tocar la puerta.

- No es necesario cortar los zócalos.

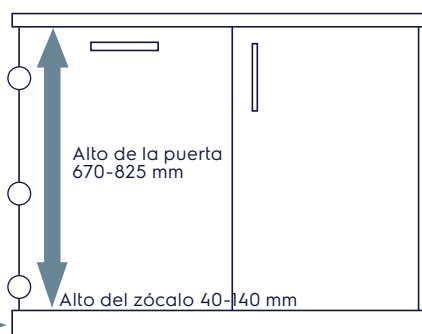
- La puerta se puede abrir completamente sin rozar con el zócalo.



- El kit PerfectFit debe ser instalado por el usuario. Normalmente el panel de madera se engancha a la puerta del lavavajillas en la forma habitual.
- El sistema PerfectFit de bisagras deslizantes hace posible instalar puertas de 670-825 mm de alto.

# FLEXINSTALL

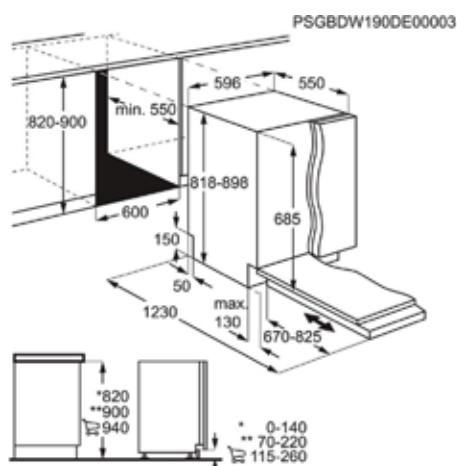
NO ES NECESARIO CORTAR EL ZÓCALO PARA SU INSTALACIÓN



## Bisagras doble Movimiento

Hacen posible abrir la puerta del lavavajillas sin necesidad de cortar la parte superior del zócalo de la cocina. Permite usar zócalos de 40 a 140 mm con nichos de 825 mm de alto.

## Lavavajillas Integrables



### Lavavajillas integrable KECEB7310L

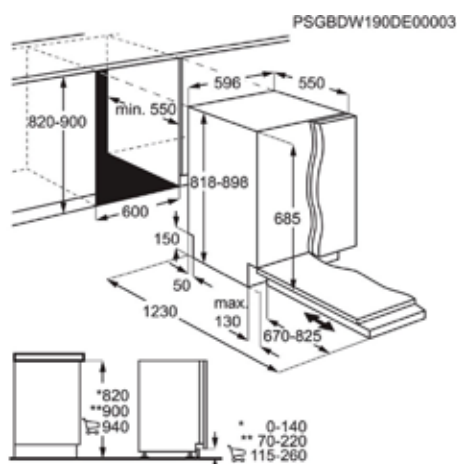
EXCLUSIVO KR

- > Elevamos el nivel: la primera carga sin esfuerzo del mundo – El lavavajillas ComfortLift® 900 facilita la carga y descarga.
- > Sistema ComfortLift®, carga y descarga la vajilla con total comodidad – Lavavajillas que incorpora un novedoso mecanismo para elevar el cesto inferior
- > QuickSelect, facilidad de ajuste del programa de limpieza – Ajusta a tu medida los ciclos de limpieza y deja que el lavavajillas se encargue del resto
- > Tercera bandeja MaxiFlex, espacio personalizado y fácil limpieza – Para utensilios de todos los tamaños

- > 5 niveles de aspersión
- > Brazo aspersor: Satélite
- > Cavidad XXL
- > SoftGrips para cristalería
- > SoftSpikes para cristalería
- > Instalación PerfectFit, sin necesidad de cortar el zócalo
- > Beam on Floor: Rojo / Verde
- > Tipo de motor: Inverter
- > Medidas (mm): 818 x 596 x 550

<b>PNC</b>	911 434 728	<b>EAN</b>	7332543780211
<b>Tipo instalación</b>	Integrable	<b>Nº de cubiertos</b>	14
<b>Clase</b>	D	<b>Nivel de ruido dB(A)</b>	44
<b>Nº de programas</b>	8	<b>Nº de temperaturas</b>	4

Etiqueta energética



### Lavavajillas integrable KEGB9410L

EXCLUSIVO KR

- > Sistema GlassCare, cuidado inpecable de la cristalería – SoftGrips y SoftSpikes para sujetar firmemente y con seguridad las copas
- > SoftGrips y SoftSpikes, protección y limpieza para la cristalería – Sujeción para las copas de tallo alto y los vasos de cristal
- > Iluminación interior, todo a la vista – Visibilidad total del interior de tu lavavajillas
- > Beam on Floor, información luminosa en silencio – Proyecta un haz de luz en el suelo que cambia de color al terminar

- > 5 niveles de aspersión
- > Brazo aspersor: Satélite
- > Cavidad XXL
- > SoftGrips para cristalería
- > SoftSpikes para cristalería
- > Instalación PerfectFit, sin necesidad de cortar el zócalo
- > Beam on Floor: Rojo / Verde
- > Tipo de motor: Inverter
- > Medidas (mm): 818 x 596 x 550

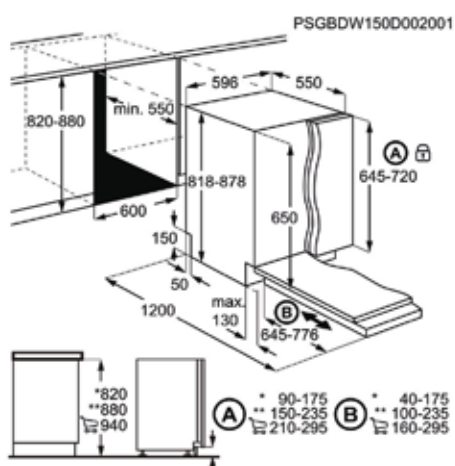
<b>PNC</b>	911 434 804	<b>EAN</b>	7332543840496
<b>Tipo instalación</b>	Integrable	<b>Nº de cubiertos</b>	15
<b>Clase</b>	C	<b>Nivel de ruido dB(A)</b>	42
<b>Nº de programas</b>	8	<b>Nº de temperaturas</b>	4

Etiqueta energética





## Lavavajillas Integrables



### Lavavajillas integrable KEMC8320L

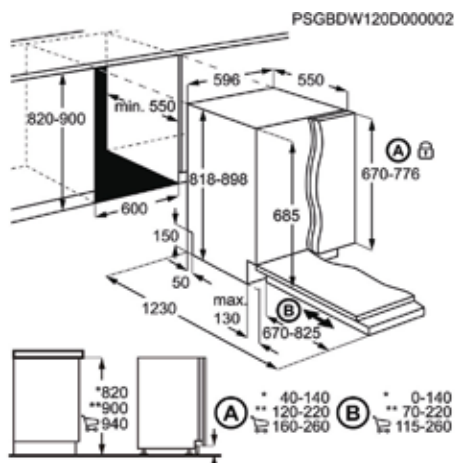
EXCLUSIVO KR

- > Tercera bandeja MaxiFlex, cada cubierto y utensilio en su sitio – Atrévete a usar todos los utensilios de tu menaje de cocina
- > Brazo aspersor satélite, alcance total, limpieza impecable – Deja cada carga sin manchas con una cobertura de rociado hasta tres veces mejor que la estándar
- > QuickSelect, facilidad de ajuste del programa de limpieza – Ajusta a tu medida los ciclos de limpieza y deja que el lavavajillas se encargue del resto
- > AirDry, secado el triple de eficiente – Abre la puerta del lavavajillas para el perfecto secado de la vajilla

- > 5 niveles de aspersión
- > Brazo aspersor: Satélite
- > SoftSpikes para cristalería
- > Instalación PerfectFit, sin necesidad de cortar el zócalo
- > Beam on Floor: Rojo / Verde
- > Tipo de motor: Inverter
- > Medidas (mm): 818 x 596 x 550
- > Medidas hueco (mm): 820 / 880 x 600 x 550

<b>PNC</b>	911 536 440	<b>EAN</b>	7332543677825
<b>Tipo instalación</b>	Integrable	<b>Nº de cubiertos</b>	14
<b>Clase</b>	D	<b>Nivel de ruido dB(A)</b>	44
<b>Nº de programas</b>	8	<b>Nº de temperaturas</b>	3

Etiqueta energética



### Lavavajillas integrable KESC7311L

EXCLUSIVO KR

- > SatelliteClean®, brazo aspersor satélite – Limpieza con el triple de alcance
- > QuickSelect, facilidad de ajuste del programa de limpieza – Ajusta a tu medida los ciclos de limpieza y deja que el lavavajillas se encargue del resto
- > AirDry, secado el triple de eficiente – Abre la puerta del lavavajillas para el perfecto secado de la vajilla
- > PerfectFit, la instalación fácil – Bisagras deslizantes que facilitan la instalación integrada
- > Beam on Floor, información luminosa en silencio – Proyecta un haz de luz en el suelo que cambia de color al terminar

- > 5 niveles de aspersión
- > Brazo aspersor: Satélite
- > Cavity XXL
- > Instalación PerfectFit, sin necesidad de cortar el zócalo
- > Beam on Floor: Rojo / Verde
- > Tipo de motor: Inverter
- > Medidas (mm): 818 x 596 x 550
- > Medidas hueco (mm): 820 / 900 x 600 x 570

<b>PNC</b>	911 436 396	<b>EAN</b>	7332543749447
<b>Tipo instalación</b>	Integrable	<b>Nº de cubiertos</b>	13
<b>Clase</b>	D	<b>Nivel de ruido dB(A)</b>	46
<b>Nº de programas</b>	8	<b>Nº de temperaturas</b>	4

Etiqueta energética



## Lavavajillas Integrables



### Lavavajillas integrable KEQC7200L

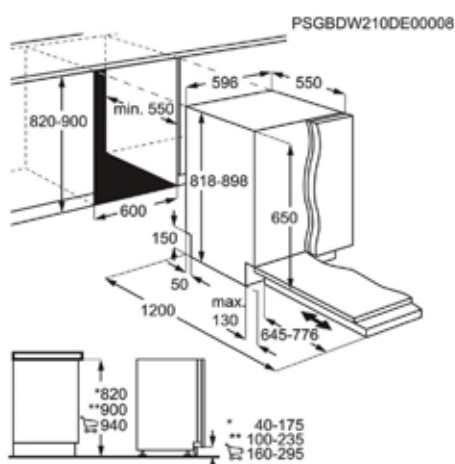
NUEVO | EXCLUSIVO KR | DISPONIBLE DESDE ABRIL 22

- › AirDry, olvídate de secar a mano – Seca hasta 3 veces mejor
- › AirDry, secado el triple de eficiente – Abre la puerta del lavavajillas para el perfecto secado de la vajilla
- › QuickSelect, facilidad de ajuste del programa de limpieza – Ajusta a tu medida los ciclos de limpieza y deja que el lavavajillas se encargue del resto
- › Beam on Floor, información luminosa en silencio – Proyecta un haz de luz en el suelo que cambia de color al terminar
- › QuickLift se adapta a tu altura para recoger mejor tus platos – Carga y descarga más fácil tus platos con la cesta que se adapta a tu altura

- › Brazo aspersor: Estándar
- › SoftSpikes para cristalería
- › Instalación PerfectFit, sin necesidad de cortar el zócalo
- › Beam on Floor: Rojo / Verde
- › Tipo de motor: Inverter
- › Medidas (mm): 818 x 596 x 550
- › Medidas hueco (mm): 820 / 880 x 600 x 550

<b>PNC</b>	911 536 544	<b>EAN</b>	7332543801411
<b>Tipo instalación</b>	Integrable	<b>Nº de cubiertos</b>	13
<b>Clase</b>	E	<b>Nivel de ruido dB(A)</b>	46
<b>Nº de programas</b>	8	<b>Nº de temperaturas</b>	4

Etiqueta energética



### Lavavajillas integrable KEAD7200L

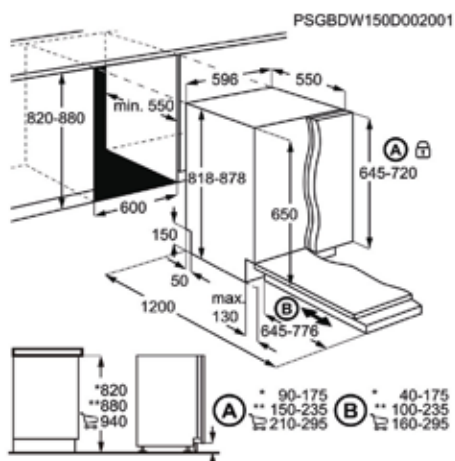
EXCLUSIVO KR

- › AirDry, olvídate de secar a mano – Seca hasta 3 veces mejor
- › AirDry, secado el triple de eficiente – Abre la puerta del lavavajillas para el perfecto secado de la vajilla
- › AutoSense, programas de lavado a medida – Ayuda a ajustar el tiempo, la temperatura y el agua adecuados para cada carga
- › PerfectFit, la instalación fácil – Bisagras deslizantes que facilitan la instalación integrada

- › Brazo aspersor: Estándar
- › Instalación PerfectFit, sin necesidad de cortar el zócalo
- › Tipo de motor: Inverter
- › Medidas (mm): 818 x 596 x 550
- › Medidas hueco (mm): 820 / 880 x 600 x 550

<b>PNC</b>	911 535 277	<b>EAN</b>	7332543796694
<b>Tipo instalación</b>	Integrable	<b>Nº de cubiertos</b>	13
<b>Clase</b>	E	<b>Nivel de ruido dB(A)</b>	46
<b>Nº de programas</b>	6	<b>Nº de temperaturas</b>	3

Etiqueta energética



# Lavavajillas Integrables

## KEQC2200L

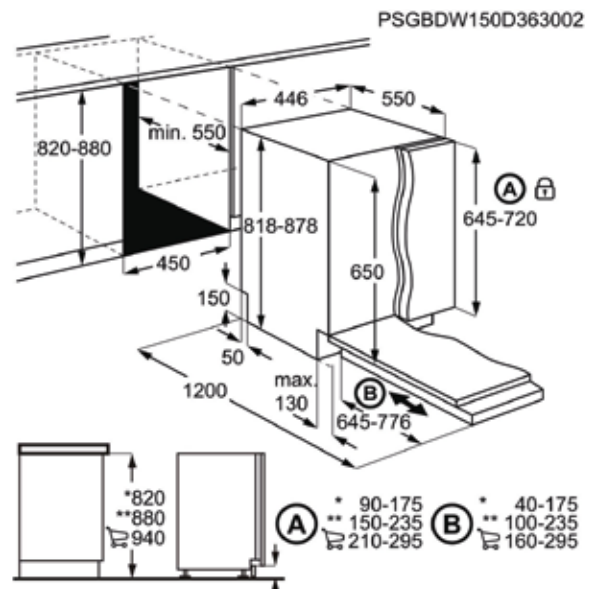
NUEVO | EXCLUSIVO KR

- **Brazo aspersor satélite, alcance total, limpieza impecable** – Deja cada carga sin manchas con una cobertura de rociado hasta tres veces mejor que la estándar
- **AirDry, secado el triple de eficiente** – Abre la puerta del lavavajillas para el perfecto secado de la vajilla
- **Beam on Floor, información luminosa en silencio** – Proyecta un haz de luz en el suelo que cambia de color al terminar
- **QuickSelect, facilidad de ajuste del programa de limpieza** – Ajusta a tu medida los ciclos de limpieza y deja que el lavavajillas se encargue del resto

- Brazo aspersor: Satélite
- SoftSpikes para cristalería
- Instalación PerfectFit, sin necesidad de cortar el zócalo
- Beam on Floor: Rojo / Verde
- Tipo de motor: Inverter
- Medidas (mm): 818 x 446 x 550
- Medidas hueco (mm): 820 / 900 x 450 x 550

<b>PNC</b>	911 074 055	<b>EAN</b>	7332543731077
<b>Tipo instalación</b>	Integrable	<b>Nº de cubiertos</b>	9
<b>Clase</b>	E	<b>Nivel de ruido dB(A)</b>	46
<b>Nº de programas</b>	8	<b>Nº de temperaturas</b>	4
<b>Programas</b>	160 minutos, 60 minutos, 90 minutos, AUTO Sense, Eco, Mantenimiento, Rápido en 30 minutos, Prelavado	<b>Funciones</b>	Inicio diferido, GlassCare, On / Off, Selección de programas, Resetear, ExtraPower
<b>Sistema QuickSelect</b>	Sí, de dos funciones	<b>Cesto superior</b>	Altura regulable

Etiqueta energética



## Tabla Lavavajillas Integrables



	Electrolux Lavavajillas integrable KECB7310L	Electrolux Lavavajillas integrable KEGB9410L	Electrolux Lavavajillas integrable KEMC8320L	Electrolux Lavavajillas integrable KESC7311L
PNC	911 434 728	911 434 804	911 536 440	911 436 396
EAN	7332543780211	7332543840496	7332543677825	7332543749447
Tipo instalación	Integrable	Integrable	Integrable	Integrable
Nº de cubiertos	14	15	14	13
Clase	D	C	D	D
Nivel de ruido dB(A)	44	42	44	46
Nº de programas	8	8	8	8
Nº de temperaturas	4	4	3	4
Programas	160 minutos, 60 minutos, 90 minutos, AUTO Sense, Eco, Mantenimiento, Rápido en 30 minutos, Prelavado	160 minutos, 60 minutos, 90 minutos, AUTO Sense, Eco, Mantenimiento, Rápido en 30 minutos, Prelavado	160 minutos, 60 minutos, 90 minutos, AUTO Sense, Eco, Mantenimiento, Rápido en 30 minutos, Prelavado	160 minutos, 60 minutos, 90 minutos, AUTO Sense, Eco, Mantenimiento, Rápido en 30 minutos, Prelavado
Funciones	Inicio diferido, Extra-higiene, GlassCare, Mi tiempo, On / Off, Selección de programas, ExtraPower	Inicio diferido, Extra-higiene, GlassCare, Mi tiempo, On / Off, Selección de programas, ExtraPower	Inicio diferido, GlassCare, On / Off, Selección de programas, Resetear, ExtraPower	Inicio diferido, GlassCare, Mi tiempo, On / Off, Selección de programas, ExtraPower
Sistema QuickSelect	Sí, de tres funciones	Sí, de tres funciones	Sí, de dos funciones	Sí, de dos funciones
Cesto superior	Altura regulable	Altura regulable	Altura regulable	Altura regulable
Cavidad XXL	Sí	Sí	Sí	Sí
Material de la cuba	Acero inoxidable	Acero inoxidable	Acero inoxidable	Acero inoxidable
Tercera bandeja MaxiFlex	Sí	Sí	Sí	No
Bandeja para cubiertos	Soporte para cuchillos, Tercera bandeja MaxiFlex, Separadores extraíbles	Soporte para cuchillos, Tercera bandeja MaxiFlex, Separadores extraíbles	Soporte para cuchillos, Tercera bandeja MaxiFlex, Separadores extraíbles	No lleva
Luz interior	No	Sí	No	No
Conectividad	No	No	Sin conectividad	No
Consumo de energía ponderado en kWh por 100 ciclos del programa eco 40-60 (EU 2017/1369)	85	76	85	84
Consumo de energía del programa eco en kWh por ciclo (EU 2017/1369)	0.848	0.757	0.848	0.835
Índice de eficiencia energética (EU 2017/1369)	49.9	43.9	49.9	49.9
Consumo de energía en modo apagado (EU 2017/1369)	0.5	0.5	0.5	0.5
Consumo de energía en modo de espera (EU 2017/1369)	0.5	0.5	0.5	0.5
Consumo de agua del programa eco en litros por ciclo (EU 2017/1369)	11	11	10.5	10.5
Índice de rendimiento de limpieza (EU 2017/1369)	1.121	1.121	1.121	1.121
Índice de rendimiento de secado (EU 2017/1369)	1.061	1.061	1.061	1.061
Duración del programa estándar (EU 2017/1369)	4:00	4:00	4:00	4:00
Motor	Inverter	Inverter	Inverter	Inverter
SoftGrips	6 pinzas SoftGrips	6 pinzas SoftGrips	No	No
SoftSpikes	2 soportes SoftSpikes	2 soportes SoftSpikes	2 soportes SoftSpikes	No
Apertura automática puerta AirDry	Sí	Sí	Sí	Sí
Apagado automático	Sí	Sí	Sí	Sí
Cesto superior	Altura regulable	Altura regulable	Altura regulable	Altura regulable
Cesto inferior	4 soportes plegables para platos, ComfortLift®, Asa de acero inoxidable	4 soportes plegables para platos, soporte para vasos, asa de plástico	4 soportes plegables para platos, Asa de plástico a color	2 soportes plegables para platos, Asa de plástico
Brazo aspersor superior	Brazo aspersor estándar	Brazo aspersor estándar	Brazo aspersor estándar	Brazo aspersor estándar
Beam-On-Floor	Rojo / Verde	Rojo / Verde	Rojo / Verde	Rojo / Verde
Dispositivo antifugas	Flotador	Flotador	Flotador	Flotador
Bisagras	Deslizantes PerfectFit	Deslizantes PerfectFit	Deslizantes PerfectFit	Deslizantes PerfectFit
Instalación en altura	No	No	No	No
Voltaje (V):	220-240	200-240	220-240	220-240
Frecuencia (Hz)	50	50-60	50	50
Medidas (mm)	818x596x550	818x596x550	818x596x550	818x596x550
Longitud del cable (m)	1.6	1.6	1.5	1.6
Potencia (W)	1950	1550-2200	1950	1950
<b>Etiqueta energética</b>				

## Tabla Lavavajillas Integrables



	Electrolux Lavavajillas integrable KEQC7200L	Electrolux Lavavajillas integrable KEAD7200L	Electrolux Lavavajillas integrable KEQC2200L
PNC	911 536 544	911 535 277	911 074 055
EAN	7332543801411	7332543796694	7332543731077
Tipo instalación	Integrable	Integrable	Integrable
Nº de cubiertos	13	13	9
Clase	E	E	E
Nivel de ruido dB(A)	46	46	46
Nº de programas	8	6	8
Nº de temperaturas	4	3	4
Programas	160 minutos, 60 minutos, 90 minutos, AUTO Sense, Eco, Mantenimiento, Rápido en 30 minutos, Prelavado	Rápido en 30 minutos, Prelavado, 90 minutos, AUTO Sense, Eco, Mantenimiento	160 minutos, 60 minutos, 90 minutos, AUTO Sense, Eco, Mantenimiento, Rápido en 30 minutos, Prelavado
Funciones	Inicio diferido, GlassCare, On / Off, Selección de programas, Resetear, ExtraPower	Inicio diferido, On / Off, Selección de programas, Resetear, ExtraPower	Inicio diferido, GlassCare, On / Off, Selección de programas, Resetear, ExtraPower
Sistema QuickSelect	Sí, de dos funciones	Sí, de una función	Sí, de dos funciones
Cesto superior	Altura regulable	Altura regulable	Altura regulable
Material de la cuba	Acero inoxidable	Acero inoxidable	Acero inoxidable
Tercera bandeja MaxiFlex	No	No	No
Bandeja para cubiertos	No lleva	No lleva	No lleva
Luz interior	No	No	No
Conectividad	No	No	No
Consumo de energía ponderado en kWh/h por 100 ciclos del programa eco 40-60 (EU 2017/1369)	94	94	70
Consumo de energía del programa eco en kWh/h por ciclo (EU 2017/1369)	0.936	0.936	0.704
Índice de eficiencia energética (EU 2017/1369)	55.9	55.9	55.9
Consumo de energía en modo apagado (EU 2017/1369)	0.5	0.5	0.5
Consumo de energía en modo de espera (EU 2017/1369)	0.5	0.5	0.5
Consumo de agua del programa eco en litros por ciclo (EU 2017/1369)	9.9	9.9	9.9
Índice de rendimiento de limpieza (EU 2017/1369)	1.121	1.121	1.121
Índice de rendimiento de secado (EU 2017/1369)	1.061	1.061	1.061
Duración del programa estándar (EU 2017/1369)	3:47	3:47	4:00
Motor	Inverter	Inverter	Inverter
SoftGrips	No	No	No
SoftSpikes	2 soportes SoftSpikes	No	2 soportes SoftSpikes
Apertura automática puerta AirDry	Sí	Sí	Sí
Apagado automático	Sí	Sí	Sí
Cesto superior	Altura regulable	Altura regulable	Altura regulable
Cesto inferior	2 soportes plegables para platos, Asa de plástico a color	Bastidores placa fija	2 soportes plegables para platos, Asa de plástico a color
Brazo aspensor superior	Brazo aspensor estándar	Brazo aspensor estándar	Doble brazo aspensor
Beam-On-Floor	Rojo / Verde	No	Rojo / Verde
Dispositivo antifugas	Flotador	Flotador	Flotador
Bisagras	Deslizantes PerfectFit	Deslizantes PerfectFit	Deslizantes PerfectFit
Instalación en altura	No	No	No
Voltaje (V):	220-240	220-240	220-240
Frecuencia (Hz)	50	50	50
Medidas (mm)	818x596x550	818x596x550	818x446x550
Longitud del cable (m)	1.5	1.5	1.5
Potencia (W)	1950	1950	1950
<b>Etiqueta energética</b>			



# Frío



## Máxima frescura. Sabor delicioso

Frigoríficos de libre instalación .....	132
Frigoríficos y congeladores integrables .....	134

# Frío

Los alimentos frescos se conservan frescos. Cuando almacenas frutas y verduras en nuestros frigoríficos con tecnología TwinTech®, permanecen frescos durante más tiempo.

## Estética con puerta plana

Disfruta de todas las tecnologías de los frigoríficos Electrolux con la nueva estética de puerta plana, para una cocina a la vanguardia.



### Bandeja FlexiShelf

FlexiShelf, espacio de almacenaje flexible. Un estante que se desdobra para ocupar la mitad de espacio y ofrecértelo a ti. Con FlexiShelf, puedes reorganizar el interior del frigorífico como más te convenga. El estante de vidrio móvil puede extenderse completamente o recogerse para meter objetos más altos. Así siempre puedes guardar botellas altas, o muchas cosas pequeñas sin esfuerzo.



### Compresor inverter

La potencia necesaria con el compresor inverter. Al trabajar con varias velocidades, produce la potencia necesaria sin desperdiciar energía. El compresor inverter reduce el ruido con respecto al estándar, idóneo incluso para los lugares más silenciosos de la casa.



10 años de garantía. Ahora nuestros combis, frigoríficos 1 puerta y congeladores verticales de libre instalación tienen 10 años de garantía en el compresor.



# Frío

## Te interesa saber

Cómo las innovaciones de nuestra gama te ayudan en casa.

Organiza el espacio como quieras. Espacio flexible, ideal para los artículos más largos. Reorganiza el interior del frigorífico como quieras. El estante de vidrio móvil de media profundidad puede deslizarse hacia atrás, extenderse completamente, o solo hasta la mitad, para dejar espacio a los artículos más altos. La flexibilidad adecuada para todas las necesidades de almacenamiento.

Las acelgas duran 5 días más

Las fresas duran 3 días más

El apio dura 3 días más

Los kiwis duran 3 días más



# Un sitio para todo

Presentamos el exclusivo sistema Electrolux CustomFlex™ de distribución flexible de los estantes del interior de la puerta del frigorífico, que ofrece múltiples combinaciones posibles de almacenaje y una solución para todo. Disfruta de la flexibilidad de distribuir el espacio disponible en la puerta de tu frigorífico de forma que se adapte a tus necesidades para que puedas ubicar y encontrar todos los ingredientes de forma fácil y sencilla.

El sistema de almacenaje CustomFlex™ es la mejor solución para conservar los ingredientes como a ti te gusta. Cada módulo es fácilmente extraíble para cambiarlo de posición e incluso puedes sacarlos totalmente de la puerta del frigorífico ¡y ponerlos sobre la mesa!



### Consejo #1

#### Cebollas

Envuelve las cebollas en papel de cocción y guárdalas en un estante de la puerta para mantenerlas frescas y secas.

### Consejo #2

#### Quesos blandos

Mantén los quesos blandos bien sellados en su envoltorio y guárdalos en un estante de la puerta para conservar su textura suave.

### Consejo #3

#### Vainas frescas

Las vainas frescas, como las judías verdes o las habas en vaina, se conservan mejor de 5°C a 7°C. Ponlas en un estante del frigorífico donde la temperatura es la más adecuada.



### Consejo #4

#### Higos frescos

Para evitar golpes innecesarios cubre siempre la fruta delicada con papel film y colócala en un estante de la puerta.

# Frío

## Te interesa saber

Mantén la máxima frescura y el delicioso sabor de tus alimentos durante más tiempo gracias a la tecnología TwinTech®. Además, te presentamos el sistema de almacenamiento flexible CustomFlex™, exclusivo de Electrolux, que te permite almacenar tus ingredientes secretos a tu manera. A continuación algunas de las funciones más destacadas de nuestra gama de frío.



### MultiFlow, temperatura estable en todo el compartimento frigorífico

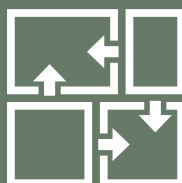
La temperatura estable y la humedad que ofrece el sistema MultiFlow te permite mantener tus alimentos frescos por más tiempo.



TWINTECH™

### FreshPlus con TwinTech®

Dos sistemas de refrigeración son mejor que uno. **FreshPlus** utiliza nuestra tecnología **TwinTech®**, inspirada en los sistemas de refrigeración profesional: dos módulos de refrigeración independientes, uno para el frigorífico y otro para el congelador. Esto evita que los alimentos se sequen durante el almacenamiento en el frigorífico, y también la acumulación de hielo en el congelador.



### CustomFlex

El sistema de almacenamiento flexible **CustomFlex™** es la mejor solución para almacenar los alimentos libremente, a tu manera. Los estantes de la puerta se desplazan fácilmente e incluso puedes sacarlos de la puerta y ponerlos directamente encima de la mesa.



### Iluminación LED de ambiente

Respetuosa con el medio ambiente y de larga vida útil.



### A la vista y a tu alcance

Muchos de nuestros modelos cuentan con una pantalla **LCD** sobre la puerta para ajustar la temperatura intuitivamente.



Frío



#### Ahorra energía y en la factura de la luz

Conserva tus alimentos frescos consumiendo el mínimo posible de energía.



#### Ventilador HighFan

Siempre todo bien refrigerado, mantiene una correcta recirculación del aire manteniendo una temperatura estable para que los alimentos se mantengan en perfectas condiciones por más tiempo.



#### Cajón ExtraZone

Cajón de baja temperatura para una correcta conservación de los alimentos.



#### Filtro CleanAir

Nuestro filtro CleanAir purifica el aire del interior del compartimento frigorífico, filtrando olores no deseados de manera natural: con carbón activo.

## Frigorífico Side by Side EAL6147WOU

- > Congelador No Frost
- > Display: LED
- > Control: Control electrónico táctil
- > Cajón 0° C
- > 1 o más cajones para fruta y verdura
- > Luz: Interior, LED
- > Tirador: Vertical
- > Enfriamiento rápido: Sí; Congelación rápida: Sí; Función vacaciones: No
- > Medidas (mm): 1780 x 912 x 738

<b>PNC</b>	925 993 397	<b>EAN</b>	7332543787852
<b>Tipo</b>	Frigorífico americano	<b>Color</b>	Look Inox
<b>Clase</b>	F	<b>Capacidad total (litros)</b>	570
<b>Nº de termostatos</b>	1	<b>Clasificación climática</b>	SN-N-ST-T
<b>Consumo ponderado de energía en kilovatios hora por año (kWh/a) (EU) 2017/1369</b>	390	<b>Capacidad de congelación kg/24h (EU2017/1369)</b>	12
<b>Nº estrellas congelador</b>	4	<b>Autonomía sin corriente (h)</b>	4

Etiqueta energética



## Frigoríficos Combi



### Combi de libre instalación LNT7MD34X2

EXCLUSIVO KR

- › Textura protegida. En cada rincón – Con los frigoríficos combi de la Serie 800 Cooling 360° cada rincón permanece frío.
- › Deja destacar tu cocina con la excepcional línea de diseño DesignLine – Líneas puras y materiales de alta calidad para un aspecto armonioso
- › Flexibilidad total con CustomFlex® – Organiza los alimentos como quieras con el sistema de almacenamiento exclusivo
- › Cajón Extra Chill, para alimentos frescos y delicados – Cajón a baja temperatura Extra Chill, para mantener tus carnes y quesos frescos por más tiempo

- |                                      |                                       |   |
|--------------------------------------|---------------------------------------|---|
| › Frigorífico Cooling 360° MultiFlow | › Control: Control electrónico táctil | › Tirador: Integrado  |
| › Congelador No Frost                | › Cajón 0° C                          | › Enfriamiento rápido: Sí; Congelación rápida: Sí; Función vacaciones: Sí |
| › Display: LED                       | › Luz: Interior, LED, Lateral         | › Medidas (mm): 2010 x 595 x 650  |

<b>PNC</b>	925 993 302	<b>EAN</b>	7332543733415
<b>Tipo</b>	Frigorífico Combi	<b>Color</b>	Inox antihuellas
<b>Clase</b>	D	<b>Capacidad total (litros)</b>	366
<b>Nº de termostatos</b>	2	<b>Clasificación climática</b>	SN-N-ST-T

Etiqueta energética



### Combi de libre instalación LNT7MD32X2

EXCLUSIVO KR

- › Textura protegida. En cada rincón – Con los frigoríficos combi de la Serie 800 Cooling 360° cada rincón permanece frío.
- › Deja destacar tu cocina con la excepcional línea de diseño DesignLine – Líneas puras y materiales de alta calidad para un aspecto armonioso
- › Flexibilidad total con CustomFlex® – Organiza los alimentos como quieras con el sistema de almacenamiento exclusivo
- › Cajón Extra Chill, para alimentos frescos y delicados – Cajón a baja temperatura Extra Chill, para mantener tus carnes y quesos frescos por más tiempo

- |                                      |                                       |   |
|--------------------------------------|---------------------------------------|---|
| › Frigorífico Cooling 360° MultiFlow | › Control: Control electrónico táctil | › Tirador: Integrado  |
| › Congelador No Frost                | › Cajón 0° C                          | › Enfriamiento rápido: Sí; Congelación rápida: Sí; Función vacaciones: Sí |
| › Display: LED                       | › Luz: Interior, LED, Lateral         | › Medidas (mm): 1860 x 595 x 650  |

<b>PNC</b>	925 993 296	<b>EAN</b>	7332543729494
<b>Tipo</b>	Frigorífico Combi	<b>Color</b>	Inox antihuellas
<b>Clase</b>	D	<b>Capacidad total (litros)</b>	330
<b>Nº de termostatos</b>	2	<b>Clasificación climática</b>	SN-N-ST-T

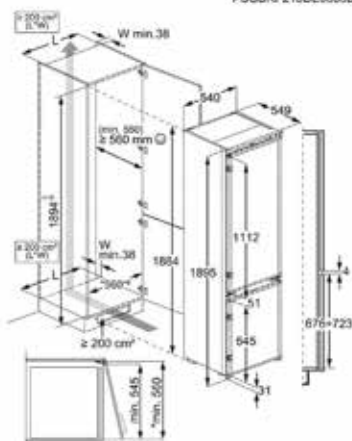
Etiqueta energética



## Frigoríficos Combi y Congeladores Integrables



PSGBRF210DE0000B



### Combi integrable ENS8TE19S

NUEVO | EXCLUSIVO KR | DISPONIBLE DESDE JUNIO 22

- › Conserva los alimentos jugosos e hidratados – El frigorífico Combi 600 TwinTech® No Frost conserva hidratados los alimentos.
- › TwinTech® No Frost: conserva los alimentos jugosos e hidratados – La tecnología TwinTech® No Frost conserva los alimentos jugosos e hidratados.
- › Máxima flexibilidad de almacenamiento con MultiSpace – Una solución inteligente para todas las necesidades de almacenamiento
- › Flexibilidad total con CustomFlex® – Organiza los alimentos como quieras con el sistema de almacenamiento exclusivo

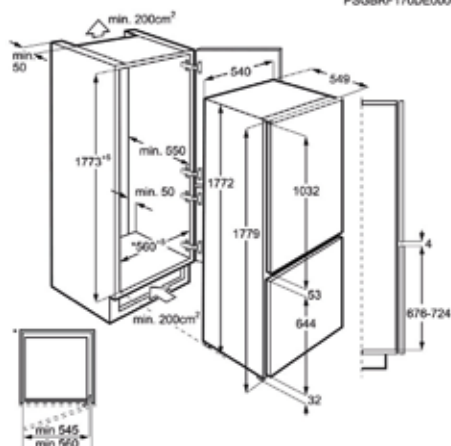
- › Técnica de arrastre
- › Frigorífico HighFan
- › Congelador No Frost
- › Display: Digital electrónico
- › Control: Control electrónico táctil
- › Luz: 1, Integrada en el ventilador, Interior, LED, De intensidad gradual
- › Enfriamiento rápido: Sí;
- › Congelación rápida: Sí;
- › Función vacaciones: Sí
- › Medidas (mm): 1884 x 546 x 549
- › Hueco (mm): 1894 X 560 X 550

<b>PNC</b>	925 561 302	<b>EAN</b>	7332543811908
<b>Tipo</b>	Frigorífico Combi	<b>Color</b>	Blanco
<b>Clase</b>	E	<b>Capacidad total (litros)</b>	276
<b>Nº de termostatos</b>	2	<b>Clasificación climática</b>	SN-N-ST-T

Etiqueta energética



PSGBRF170DE0000S



### Combi integrable KNT4FD18S

EXCLUSIVO KR

- › Serie 500 ColdSense, más sabor, menos desperdicio de alimentos – Reduce el desperdicio de alimentos hasta un 20% con los combis de la Serie 500 ColdSense
- › Sistema ColdSense, enfriamiento rápido para evitar el desperdicio de alimentos – Reduce el desperdicio de alimentos hasta un 20% con los combis de la Serie 500 ColdSense
- › Con DynamicAir, siempre todo bien refrigerado – mantiene la temperatura estable evitando que los alimentos se sequen
- › Gracias a LowFrost necesitarás menos mantenimiento – Despídete de descongelar periódicamente con la tecnología LowFrost

- › Técnica de arrastre
- › Frigorífico HighFan
- › Congelador LowFrost
- › Display: Digital electrónico
- › Control: Control electrónico táctil
- › Cajón 0° C
- › Botellero
- › Luz: 1, Integrada en el ventilador, Interior, LED, De intensidad gradual
- › Enfriamiento rápido: Sí;
- › Congelación rápida: Sí;
- › Función vacaciones: Sí

<b>PNC</b>	925 500 033	<b>EAN</b>	7332543745845
<b>Tipo</b>	Frigorífico Combi	<b>Color</b>	Blanco
<b>Clase</b>	D	<b>Capacidad total (litros)</b>	265
<b>Nº de termostatos</b>	2	<b>Clasificación climática</b>	SN-N-ST-T

Etiqueta energética

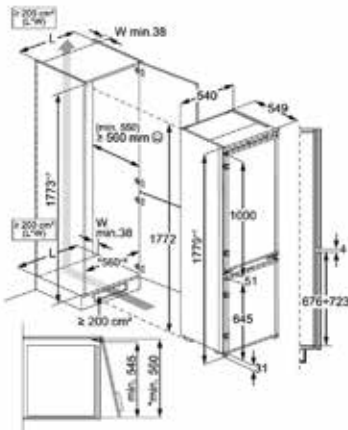




## Frigoríficos Combi y Congeladores Integrables



PSGBRF210DE00009



### Combi integrable ENT8TE18S3

NUEVO | EXCLUSIVO KR | DISPONIBLE DESDE ABRIL 22

- › Un sistema para una alimentación saludable – Los frigoríficos combi de la Serie 700 GreenZone conservan hasta un 95 % de vitaminas.\*
- › GreenZone ayuda a mantener las propiedades nutritivas de frutas y verduras – GreenZone conserva hasta un 95 % de vitaminas.\*
- › TwinTech® No Frost: conserva los alimentos jugosos e hidratados – La tecnología TwinTech® No Frost conserva los alimentos jugosos e hidratados.
- › Con DynamicAir, siempre todo bien refrigerado – mantiene la temperatura estable evitando que los alimentos se sequen

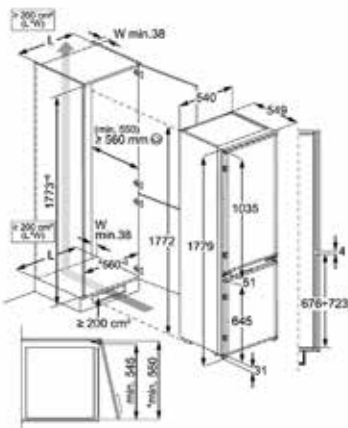
- › Técnica de arrastre
- › Frigorífico HighFan
- › Congelador No Frost
- › Display: Digital electrónico
- › Control: Control electrónico táctil
- › Cajón 0° C
- › Luz: 1, Integrada en el ventilador, Interior, LED, De intensidad gradual
- › Enfriamiento rápido: Sí; Congelación rápida: Sí; Función vacaciones: Sí
- › Medidas (mm): 1772 x 546 x 549

<b>PNC</b>	925 501 312	<b>EAN</b>	7332543812233
<b>Tipo</b>	Frigorífico Combi	<b>Color</b>	Blanco
<b>Clase</b>	E	<b>Capacidad total (litros)</b>	256
<b>Nº de termostatos</b>	2	<b>Clasificación climática</b>	SN-N-ST-T

Etiqueta energética



PSGBRF210DE0000A



### Combi integrable LNT3FF18S

EXCLUSIVO KR

- › Serie 500 ColdSense, más sabor, menos desperdicio de alimentos – Reduce el desperdicio de alimentos hasta un 20% con los combis de la Serie 500 ColdSense
- › Sistema ColdSense, enfriamiento rápido para evitar el desperdicio de alimentos – Reduce el desperdicio de alimentos hasta un 20% con los combis de la Serie 500 ColdSense
- › Con DynamicAir, siempre todo bien refrigerado – mantiene la temperatura estable evitando que los alimentos se sequen
- › Gracias a LowFrost necesitarás menos mantenimiento – Despídete de descongelar periódicamente con la tecnología LowFrost

- › Técnica de arrastre
- › Frigorífico DynamicAir
- › Congelador LowFrost
- › Display: LED
- › Control: Control electrónico táctil
- › Cajón 0° C
- › Luz: 1, Interior, LED, Lateral
- › Enfriamiento rápido: No; Congelación rápida: Sí; Función vacaciones: No
- › Medidas (mm): 1772 x 546 x 549

<b>PNC</b>	925 503 314	<b>EAN</b>	7332543807932
<b>Tipo</b>	Frigorífico Combi	<b>Color</b>	Blanco
<b>Clase</b>	F	<b>Capacidad total (litros)</b>	269
<b>Nº de termostatos</b>	1	<b>Clasificación climática</b>	SN-N-ST-T

Etiqueta energética



## Frigoríficos Combi y Congeladores Integrables

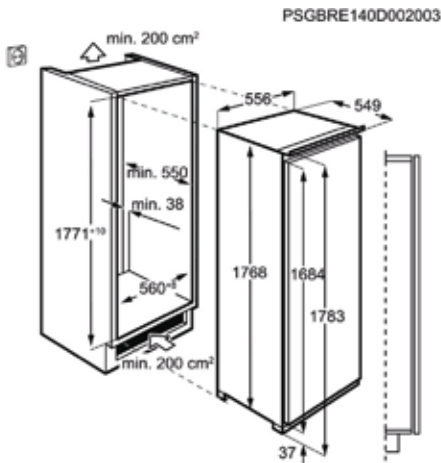


### Frigorífico 1 Puerta integrable LRB3DE18C

EXCLUSIVO KR

- > Temperatura estable, siempre fría – DynamicAir estabiliza las temperaturas para evitar que los alimentos se sequen.
- > Frío constante con DynamicAir – Mantén los alimentos frescos por más tiempo y evita que se sequen
- > El control electrónico táctil superior facilita el acceso a las funciones – Control electrónico táctil superior: facilita el acceso a las funciones
- > Extra organización con el cajón ExtraZone – Ingredientes separados con el cajón ExtraZone

- > Puerta sobre puerta
- > Frigorífico HighFan
- > Display: Digital electrónico
- > Control: Control electrónico táctil
- > Luz: 1, Integrada en el ventilador, Interior, LED, De intensidad gradual
- > Enfriamiento rápido: Sí; Función vacaciones: Sí
- > Bisagras de la puerta: A derecha reversibles
- > Medidas (mm): 1769x556x549
- > Hueco de integración HxWxD (mm): 1780 X 560 X 550



<b>PNC</b>	923 584 053	<b>EAN</b>	7332543730544
<b>Tipo</b>	Frigorífico 1 puerta	<b>Color</b>	Blanco
<b>Estante botellero</b>	1 transparente de ancho total, Con embellecedor	<b>Nº de botellas</b>	
<b>Clase</b>	E	<b>Capacidad total del frigorífico (l)</b>	311

Etiqueta energética

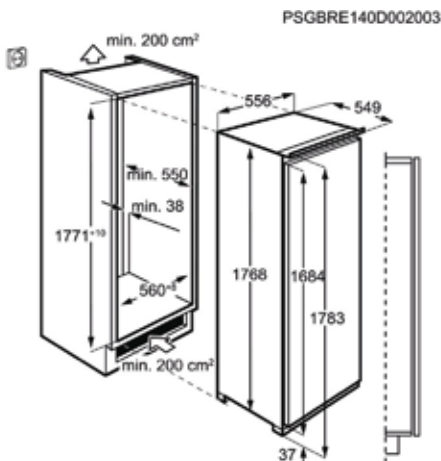


### Congelador vertical integrable LUT6NE18C

EXCLUSIVO KR

- > Sin escarcha para siempre – NoFrost impide que el hielo se acumule en el congelador.
- > Temperatura fiable y mínimo mantenimiento – Si tienes dudas, apuestas siempre por No Frost, la tecnología que te hace la vida más fácil
- > Garantía de diez años del compresor – El compresor está cubierto contra daños con una garantía de diez años.
- > El control electrónico táctil superior facilita el acceso a las funciones – Control electrónico táctil superior: facilita el acceso a las funciones

- > Puerta sobre puerta
- > Control: Control electrónico táctil
- > Congelador No Frost
- > Cajones del congelador: 5, Plástico transparente.
- > Alarma acústica y visual de puerta abierta
- > Bisagras A derecha reversibles
- > Congelación rápida: Sí
- > Medidas (mm): 1769x556x549
- > Medidas hueco (mm): 1780 x 560 x 550



<b>PNC</b>	922 784 046	<b>EAN</b>	7332543715794
<b>Tipo</b>	Congelador vertical	<b>Color</b>	Blanco
<b>Clase</b>	E	<b>Capacidad total (litros)</b>	204
<b>Capacidad de congelación kg/24h (EU2017/1369)</b>	16.5	<b>Clasificación climática</b>	SN-N-ST-T

Etiqueta energética



# Vinoteca EWUS052B5B

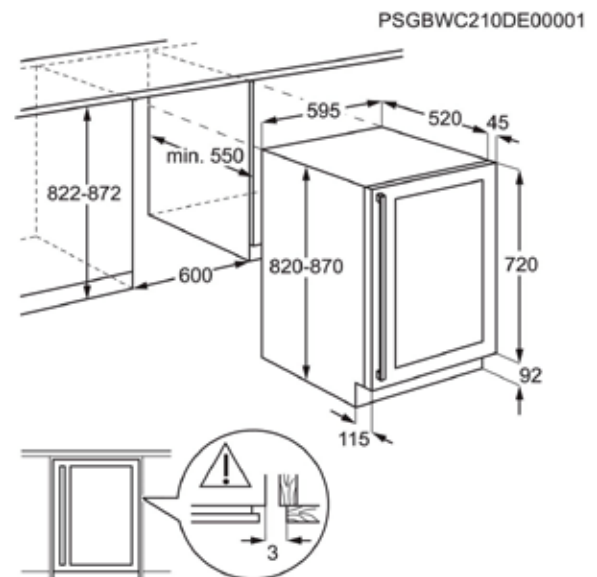
NUEVO | EXCLUSIVO KR | DISPONIBLE DESDE ABRIL 22

- > **Estantes de madera extraíbles. Fácil acceso** – Estantes de madera extraíbles para facilitar el acceso a tu colección.
- > **Total visibilidad con la iluminación LED superior** – Visibilidad total de todos tus vinos gracias a la iluminación LED superior.

- > Display: Digital electrónico
- > Control: Táctil
- > Luz: Interior, LED
- > Enfriamiento rápido: ; Función vacaciones:
- > Bisagras de la puerta: A derecha reversibles
- > Tirador: Specialists Vertical
- > Medidas (mm): 820x595x565
- > Hueco de integración HxWxD (mm): 822 X 600 X 550

<b>PNC</b>	923 421 300	<b>EAN</b>	7332543818907
<b>Tipo</b>	Frigorífico 1 puerta	<b>Color</b>	Crystal negro
<b>Estante botellero</b>		<b>Nº de botellas</b>	52
<b>Clase</b>	G	<b>Capacidad total del frigorífico (l)</b>	145
<b>Clasificación climática</b>	N-ST	<b>Consumo ponderado de energía en kilovatios hora por año (kWh/a) (EU) 2017/1369</b>	148
<b>Descongelación del frigorífico</b>		<b>Nº de estantes</b>	6

Etiqueta energética



## Tabla Frigoríficos Side by Side y Combi



Electrolux Side by Side  
EAL6147WOU

Electrolux Combi de libre  
instalación  
LNT7MD34X2

Electrolux Combi de libre  
instalación  
LNT7MD32X2

PNC	925 993 397	925 993 302	925 993 296
EAN	7332543787852	7332543733415	7332543729494
Tipo	Frigorífico americano	Frigorífico Combi	Frigorífico Combi
Color	Look Inox	Inox antihuellas	Inox antihuellas
Clase	F	D	D
Capacidad total (litros)	570	366	330
Nº de termostatos	1	2	2
Clasificación climática	SN-N-ST-T	SN-N-ST-T	SN-N-ST-T
Consumo ponderado de energía en kilovatios hora por año (kWh/a) (EU) 2017/1369	390	200	200
Capacidad de congelación kg/24h (EU2017/1369)	12	8	8
Nº estrellas congelador	4	4	4
Autonomía sin corriente (h)	4	10	10
Capacidad total del congelador (l)	196	101	101
Capacidad total del frigorífico (l)	374	266	230
Tipo frío congelador	No Frost	No Frost	No Frost
Temperatura ambiente mínima °C (EU) 2017/1369	10	10	10
Emisiones de sonido ambiente, Clase (EU 2017/1369)	D	C	C
Nivel de ruido dB(A) (EU 2017/1369)	44	39	39
Índice de eficiencia energética (EU 2017/1369)	119	80	80
Tipo instalación	Side by Side	Libre instalación	Libre instalación
Mandos de control	Control electrónico táctil	Control electrónico táctil	Control electrónico táctil
Tipo de puerta	Planas	Planas	Planas
Bisagras de la puerta	French Door (Abatibles)	A derecha reversibles	A derecha reversibles
Iluminación	Interior, LED	Interior, LED, Lateral	Interior, LED, Lateral
Medidas (mm)	1780x912x738	2010x595x650	1860x595x650
Medidas hueco (mm)	No aplica	No aplica	No aplica
Tipo de frío	Refrigeración para vino	Cooling 360° MultiFlow	Cooling 360° MultiFlow
Descongelación automática	Sí	Sí	Sí
Seguridad niños	No	No	No
Display LED	Sí	Sí	Sí
Puerta reversible	No	Sí	Sí
Dispensador de bebidas	1, En la puerta		
Dispensador de agua y hielo	Sí	No	No
Cajón LongFresh	No	No	No
LowFrost	No	No	No
Puerta sobre Puerta	No	No	No
Técnica de arrastre	No	No	No
Estante lácteos	1 de ancho total, Transparente	No lleva	No lleva
Estantes de la puerta	3, Ancho total, Transparente	5 ménsulas CustomFlex	4 estantes CustomFlex de 1 / 2 de ancho
Cajones especiales	Ninguno	Metálico	Metálico
Nº de cajones congelador	2	3	3
Tipo de cajones congelador	Plástico transparente.	Plástico transparente.	Plástico transparente.
Refrigerante	R600a	R600a	R600a
Potencia (W)	280	162	197
Voltaje (V):	220-240	220-240	220-240
Frecuencia (Hz)	50	50	50
Longitud del cable (m)	1,9	2,5	2,5

Etiqueta energética



## Tabla Frigoríficos y Congeladores Integrables



	Electrolux Combi integrable ENS8TE19S	Electrolux Combi integrable KNT4FD18S	Electrolux Combi integrable ENT8TE18S3	Electrolux Combi integrable LNT3FF18S
PNC	925 561 302	925 500 033	925 501 312	925 503 314
EAN	7332543811908	7332543745845	7332543812233	7332543807932
Tipo	Frigorífico Combi	Frigorífico Combi	Frigorífico Combi	Frigorífico Combi
Color	Blanco	Blanco	Blanco	Blanco
Clase	E	D	E	F
Capacidad total (litros)	276	265	256	269
Nº de termostatos	2	2	2	1
Clasificación climática	SN-N-ST-T	SN-N-ST-T	SN-N-ST-T	SN-N-ST-T
Consumo ponderado de energía en kilovatios hora por año (kWh/a) (EU) 2017/1369	216	175	216	275
Capacidad de congelación kg/24h (EU2017/1369)	7	4.5	7	3.3
Nº estrellas congelador	4	4	4	4
Autonomía sin corriente (h)	9.5	11.5	9.5	11.5
Capacidad total del congelador (l)	62	72	62	73
Capacidad total del frigorífico (l)	214	193	194	196
Tipo frío congelador	No Frost	LowFrost	No Frost	LowFrost
Temperatura ambiente mínima °C (EU) 2017/1369	10	10	10	10
Emisiones de sonido ambiente, Clase (EU) 2017/1369	B	B	B	B
Nivel de ruido dB(A) (EU 2017/1369)	35	35	34	35
Índice de eficiencia energética (EU 2017/1369)	100	80	100	125
Tipo instalación	Técnica de arrastre	Técnica de arrastre	Técnica de arrastre	Técnica de arrastre
Mandos de control	Control electrónico táctil	Control electrónico táctil	Control electrónico táctil	Control electrónico táctil
Tipo de puerta	Planas	Planas	Planas	Planas
Bisagras de la puerta	A derecha reversibles	A derecha reversibles	A derecha reversibles	A derecha reversibles
Iluminación	1, Integrada en el ventilador, Interior, LED, De intensidad gradual	1, Integrada en el ventilador, Interior, LED, De intensidad gradual	1, Integrada en el ventilador, Interior, LED, De intensidad gradual	1, Interior, LED, Lateral
Medidas (mm)	1884x546x549	1772x548x549	1772x546x549	1772x546x549
Medidas hueco (mm)	1894x560x550	1780 x 560 x 560	1780x560x550	1780x560x550
Tipo de frío	HighFan	HighFan	HighFan	DynamicAir
Descongelación automática	Sí	No	Sí	No
Seguridad niños	Sí	Sí	Sí	No
Display LED	Sí	Sí	Sí	Sí
Puerta reversible	Sí	Sí	Sí	Sí
Dispensador de bebidas	No	No	No	No
Dispensador de agua y hielo	No	No	No	No
Cajón LongFresh	No	No	No	No
LowFrost	No	Sí	No	Sí
Puerta sobre Puerta	No	No	No	No
Técnica de arrastre	Sí	Sí	Sí	Sí
Estante lácteos	Ménsula CustomFlex 1 / 3 de ancho, Ménsula CustomFlex 2 / 3 de ancho, 2 pinzas CustomFlex	1 transparente de ancho total, Con tapa, Con embellecedor	1 transparente de ancho total, Con tapa	1 transparente de ancho total, Con tapa, Con embellecedor
Estantes de la puerta	1 ménsula CustomFlex de 2 / 3 de ancho, 1 ménsula CustomFlex grande	2, Ancho total, Transparente, Con embellecedor	1, Ancho total, Transparente	2, Ancho total, Transparente
Cajones especiales	Plástico y aluminio	Plástico y aluminio	Plástico blanco	Sin perfil embellecedor
Nº de cajones congelador	3	3	3	3
Tipo de cajones congelador	Plástico transparente.	Plástico transparente.	Plástico transparente.	Plástico transparente.
Otros accesorios	Separador de cajón	Botellero		
Refrigerante	R600a	R600a	R600a	R600a
Potencia (W)	120	140	120	100
Voltaje (V):	230-240	230-240	230-240	230-240
Frecuencia (Hz)	50	50	50	50
Longitud del cable (m)	2.4	2.4	2.4	2.4
Etiqueta energética				

## Tabla Frigoríficos y Congeladores Integrables



**Electrolux Frigorífico 1 Puerta integrable LRB3DE18C**

**Electrolux Congelador vertical integrable LUT6NE18C**

<b>PNC</b>	923 584 053	922 784 046
<b>EAN</b>	7332543730544	7332543715794
<b>Tipo</b>	Frigorífico 1 puerta	Congelador vertical
<b>Color</b>	Blanco	Blanco
<b>Estante botellero</b>	1 transparente de ancho total, Con embellecedor	
<b>Clase</b>	E	E
<b>Capacidad total del frigorífico (l)</b>	311	
<b>Clasificación climática</b>	SN-N-ST-T	SN-N-ST-T
<b>Consumo ponderado de energía en kilovatios hora por año (kWh/a) (EU) 2017/1369</b>	114	233
<b>Descongelación del frigorífico</b>	Automática	
<b>N° de estantes</b>	3 de ancho total + 1 flexible	
<b>Estantes de la puerta</b>	3, Ancho total, Transparente, Con embellecedor	
<b>Estante lácteos</b>	1 transparente de ancho total, Con tapa, Con embellecedor	
<b>Estante para huevos</b>	2 para 12 huevos	
<b>Puertas abatibles</b>	1	2, Plástico transparente
<b>Tipo de Cajones</b>	1 cajón extraíble con panel divisor	
<b>Cajones especiales</b>	Plástico y aluminio	
<b>Iluminación</b>	1, Integrada en el ventilador, Interior, LED, De intensidad gradual	
<b>Índice de eficiencia energética (EU) 2017/1369</b>	100	
<b>Emisiones de sonido ambiente, Clase (EU 2017/1369)</b>	B	C
<b>Nivel de ruido dB(A) (EU 2017/1369)</b>	35	39
<b>Temperatura ambiente mínima °C (EU) 2017/1369</b>	10	10
<b>Temperatura ambiente máxima °C (EU) 2017/1369</b>	43	43
<b>Temperatura de refrigeración recomendada °C (EU2017/1369)</b>	4	
<b>Tipo instalación</b>	Puerta sobre puerta	
<b>Tipo de puerta</b>	Planas	Planas
<b>N° de puertas</b>	1	
<b>Puerta reversible</b>	Sí	Sí
<b>Bisagras de la puerta</b>	A derecha reversibles	
<b>Carriles telescópicos</b>	1, Sí	
<b>Mandos de control</b>	Control electrónico táctil	Control electrónico táctil
<b>Medidas (mm)</b>	1769x556x549	1769x556x549
<b>Medidas hueco (mm)</b>	1780x560x550	
<b>Tipo de frío</b>	HighFan	
<b>Seguridad niños</b>	Sí	Sí
<b>Display LED</b>	Sí	No
<b>Puerta sobre Puerta</b>	Sí	Sí
<b>Técnica de arrastre</b>	No	No
<b>Dispensador de bebidas</b>	No	
<b>Otros accesorios</b>	Separador de cajón, Cajón baja temperatura	
<b>Voltaje (V):</b>	230-240	230-240
<b>Frecuencia (Hz)</b>	50	50
<b>Potencia (W)</b>	100	140
<b>Longitud del cable (m)</b>	2.4	2.4

**Etiqueta energética**



## Tabla Vinoteca



Electrolux Vinoteca  
integrable  
EWUS052B5B

PNC	923 421 300
EAN	7332543818907
Tipo	Frigorífico 1 puerta
Color	Cristal negro
N° de botellas	52
Clase	G
Capacidad total del frigorífico (l)	145
Clasificación climática	N-ST
Consumo ponderado de energía en kilovatios hora por año (kWh/a) (EU) 2017/1369	148
N° de estantes	6
Puertas abatibles	1
Tipo de Cajones	Ninguno
Cajones especiales	Ninguno
Iluminación	Interior, LED
Índice de eficiencia energética (EU) 2017/1369	170
Emisiones de sonido ambiente, Clase (EU 2017/1369)	D
Nivel de ruido dB(A) (EU 2017/1369)	42
Temperatura ambiente mínima °C (EU) 2017/1369	16
Temperatura ambiente máxima °C (EU) 2017/1369	38
Tipo instalación	Puerta ancha
Tipo de puerta	Planas
N° de puertas	1
Puerta reversible	Sí
Bisagras de la puerta	A derecha reversibles
Mandos de control	Táctil
Medidas (mm)	820x595x565
Medidas hueco (mm)	820x600x550
Tipo de frío	Refrigeración para vino
Seguridad niños	No
Display LED	Sí
Puerta sobre Puerta	No
Técnica de arrastre	No
Voltaje (V):	220-240
Frecuencia (Hz)	50
Potencia (W)	90
Longitud del cable (m)	1,8

Etiqueta energética







# Lavado y secado



**Vive tu ropa  
como no lo  
habías hecho  
nunca**

Lavadoras .....	152
Lavasecadoras.....	160
Secadoras.....	165

# Empieza a vivir tu ropa

La gama de lavadoras electrolux te brinda el cuidado que tus prendas necesitan. La más avanzada tecnología combinada con una cuidada estética se aúnan para formar unos productos excelentes.

## Hábitos del pasado

El incorrecto etiquetado de las prendas por parte de las marcas, unido a los hábitos sobre el lavado de la ropa que hemos ido heredando del pasado, nos condiciona: **un 40% de los consumidores lavan a mano sus prendas más delicadas.**

La vida del 90% de nuestras prendas se acorta notablemente por su incorrecto cuidado. El consumidor de a pie recurre frecuentemente a buscar contenidos de forma online. Esto es consecuencia del gran desconocimiento que existe en esta área.

Además, los consumidores solo utilizan los programas convencionales de lavado, una media de 3, por miedo a estropear las prendas.

Nuestra manera de vestir, representado en nuestras prendas, son nuestra marca personal. Si nuestras prendas nos protegen y nos miman en el día a día, ¿por qué no las mimamos nosotros?



El nuevo control rotatorio te permitirá seleccionar con facilidad el programa adecuado.

Las fibras de tus prendas estarán más protegidas y sus colores se mantendrán más vivos.

Utiliza los programas específicos de lavado y secado de lana para que tus prendas permanezcan como nuevas por mucho más tiempo. Todos los modelos de la nueva gama PerfectCare han sido testados por The Woolmark Company.

### The Woolmark Company

The Woolmark Company es la mayor autoridad mundial en el ámbito de la lana. Sus certificados reconocen la calidad e innovación. En el caso de los electrodomésticos, reconocen cuales son aptos para las prendas de lana, incluso cuando en su etiqueta se indique lavar a mano.



### Certificado Ariel-Lenor

Aprovechamiento de hasta el 80% del detergente mientras que este se añada a través del dispensador especialmente pensado para ello.

Hasta el 70% de las prendas son rociadas por el suavizante líquido.



### Certificado Woolmark Blue

El certificado Woolmark Blue garantiza que las prendas de lana se pueden lavar y secar incluso para aquellas que en su etiqueta indique "Solo lavar a mano".

# Seas como seas

## Hay una lavadora para ti



### Lavadora PerfectCare 600

**Si el cuidado es tu prioridad**

**Cuidado personalizado en menos tiempo**

El sistema SensiCare ajusta la cantidad de agua, tiempo y energía en función de cada carga, evitando el lavado en exceso y cuidando de todas tus prendas.



SensiCare



TimeManager



### Lavadora PerfectCare 700

**Si el planchado no entra en tus planes**

**Acabados más lisos, menos placha**

Nuestro sistema SteamCare aplica vapor al finalizar el ciclo de lavado para reducir las arrugas en un 33%. Acabados más lisos sin necesidad de planchado.



SteamCare



SensiCare



TimeManager



#### Programa Vapor Antialergias

Se proyectan chorros de vapor a una elevada temperatura para dejar tu ropa libre de bacterias y alérgenos. Es efectivo incluso con las difíciles prendas de niños.



#### SteamCare - Descubre el poder del vapor

Las lavanderías profesionales confían en el vapor para relajar las fibras y eliminar arrugas. Nuestro programa de vapor pone ahora estás mismas ventajas al alcance de tu mano, eliminando olores y facilitando el planchado.



#### Sistema SensiCare

Los sensores detectan el peso de la carga y la suciedad de las prendas. De este modo, se consigue un ciclo eficiente que evita el sobrelavado de tus prendas.



#### Sistema TimeManager

Te permite acortar el tiempo de lavado en 4 niveles. Elige según el tiempo que tengas sin comprometer ni el rendimiento ni el cuidado de las prendas.

# Lavadoras

## Te interesa saber



### **Función SoftPlus**

Distribuye de manera uniforme el suavizante, evitando las manchas localizadas y manteniendo tus prendas con un mejor aspecto



### **No te olvides de nada**

Con la función Pause&Add podrás añadir las prendas que te has olvidado. Añade las prendas siempre que el volumen de agua esté por debajo del marco de la puerta o la temperatura del interior del tambor no haya superado los 50 grados.



### **Programas especiales**

Porque no todos los tejidos son iguales, no todos deben lavarse de la misma forma. Selecciona el programa más adecuado para dar el máximo cuidado a tus prendas preferidas.



### **Sistema SteamCare**

Añade vapor al final del ciclo de lavado para reducir las arrugas o refresca la ropa con un programa de vapor independiente para quitarle los malos olores.



#### Universal Dose

La exclusiva tecnología de Electrolux que te permitirá añadir al cajetín de tu lavadora tanto los Pods como el tipo de detergente o suavizante que necesites en cada momento.



#### Sistema FreshScent

Refresca tu ropa combinando vapor con una agradable fragancia.

Motor Inverter



años de  
garantía

#### Tecnología Inverter:

**indiscutiblemente la mejor**

Fiable, silenciosa, rápida y energéticamente eficiente. ¡Y con 10 años de garantía!

# Universal dose

**Un único cajetín con 5 compartimentos, uno para cada tipo de detergente o suavizante; en polvo, liquido, Pods, suavizante y prelavado.**

Hasta ahora, los fabricantes de lavadoras se han centrado en ir mejorando tecnológicamente sus máquinas e ir incorporando tecnologías que faciliten el proceso de lavado. Sin embargo, estos avances tecnológicos no se han visto reflejados en cuanto al cajetín del detergente se refiere, a pesar de que nuestra manera de lavar sí ha cambiado a lo largo de los años.

## **Las lavadoras que se adaptan a tu forma de vida**

Electrolux, consciente de la tendencia del uso de los Pods, y de la problemática que supone que no se disuelvan completamente al introducirlo en el tambor, sobre todo cuando utilizamos programas cortos o a baja temperatura, ha creado el Cajetín Exclusivo "Universal Dose".

El único cajetín del mercado con compartimento diseñado específicamente para Pods, asegurando su completa disolución.

- Tecnología exclusiva
- Disolución completa de los Pods
- 5 compartimentos para los distintos productos
- Lo encontrarás en lavadoras de 9 o 10 kg





## Ropa fresca con 96% menos de agua\*

A veces lavamos prendas que no están sucias sino simplemente usadas, lo que supone un gasto de agua, tiempo y energía. Utiliza el vapor y ahorra más de 40 L de agua por ciclo. Refrescarás tus prendas manteniendo su forma, tacto y frescor. Se acabó el lavar de más.



\*Probado en prendas delicadas de 1 kg con el programa FreshScent en comparación con el programa Delicates.

## Lavadoras PerfectCare 700 con Sistema SteamCare



**SteamCare** proyecta vapor sobre las prendas al final del ciclo para reducir las arrugas y facilitar el planchado. También puedes seleccionar un programa de vapor independiente para refrescar tus prendas sin necesidad de lavarlas.



El revolucionario Sistema **FreshScent** combina el vapor de la lavadora con una suave fragancia. Ahora tus prendas tendrán un fresco aroma y permanecerán como nuevas por mucho más tiempo.



# Lavadoras de Carga Frontal

## EW7F3944LV

- › **Suavidad en tu ropa al instante** – Con el innovador sistema SteamCare las lavadoras PerfectCare 700 cada lavado termina con un suave soplo de vapor, reduciendo las arrugas en un tercio y ayudando a conseguir un acabado más suave sin el calor del planchado habitual.
- › **Reduce las arrugas con SteamCare** – SteamCare añade vapor al final de la colada para reducir las arrugas.
- › **Limpieza eficiente en lavados rápidos y fríos con el cajón UniversalDose.\*** – UniversalDose se adapta a cualquier tipo de detergente, incluidos los PODS®.
- › **Cuidado personalizado en menos tiempo** – Los ajustes del ciclo se adaptan automáticamente a la carga, para nunca lavar demasiado tu ropa.
- › **Ropa fresca usando menos agua y la posibilidad de añadir un fresco aroma** – Refresca la ropa usando menos agua con FreshScent
- › **Elimina más del 99,99 % de las bacterias y los virus\* de la ropa** – El programa de vapor antialergias elimina las bacterias de la ropa.\*

- › Libre instalación
- › Motor Inverter

- › Cajón dispensador de 4 compartimentos
- › Display XL

- › Medidas en mm: 847, 597, 636 (fondo tapa), 658

**PNC** 914 555 236

**EAN** 7332543783656

**Capacidad de lavado kg (EU 2017/1369)** 9

**Centrifugado máx. (rpm):** 1400

**Clase** A

**Certificado Woolmark** WoolMark Blue & Ariel Lenor

**Nivel de ruido dB(A)** 75

**Aqua Control** No

**Lista de Programas**

Eco a 40°-60°, Algodón, Sintéticos, Delicados, Lana\Seda, Refrescar con vapor y aromatizador FreshScent, Centrifugado / Drenaje, Aclarado, Rápido 20 min, Outdoor, Ropa Deportiva, Ropa vaquera, Edredón, Antialérgias con vapor

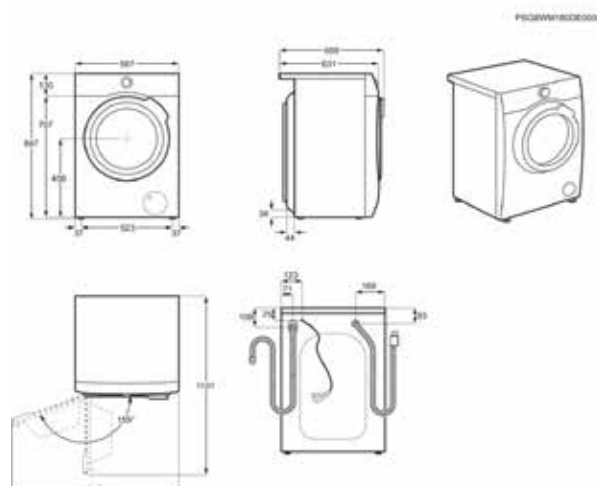
**Funciones**

On / Off, Selección de temperatura, Centrifugado, Prelavado, Manchas, Aclarado extra, Suave plus, Vapor Plus, Inicio diferido, TimeManager, Inicio / Pausa, Lavado con Pods

**Panel** Display XL

**Color** Blanco

**Etiqueta energética**



# Lavadoras de Carga Frontal

## EN7F3946LV

NUEVO | DISPONIBLE DESDE JULIO 22

- Suavidad en tu ropa al instante** – Con el innovador sistema SteamCare las lavadoras PerfectCare 700 cada lavado termina con un suave soplo de vapor, reduciendo las arrugas en un tercio y ayudando a conseguir un acabado más suave sin el calor del planchado habitual.
- Reduce las arrugas con SteamCare** – SteamCare añade vapor al final de la colada para reducir las arrugas.
- Limpeza eficiente en lavados rápidos y fríos con el cajón UniversalDose.\*** – UniversalDose se adapta a cualquier tipo de detergente, incluidos los PODS®.
- Cuidado personalizado en menos tiempo** – Los ajustes del ciclo se adaptan automáticamente a la carga, para nunca lavar demasiado tu ropa.
- Ropa fresca usando menos agua y la posibilidad de añadir un fresco aroma** – Refresca la ropa usando menos agua con FreshScent
- Elimina más del 99,99 % de las bacterias y los virus\* de la ropa** – El programa de vapor antialergias elimina las bacterias de la ropa.\*

- Libre instalación
- Motor Inverter

- Cajón dispensador de 4 compartimentos
- Display XL

- Medidas en mm: 847, 597, 636 (fondo tapa), 658

**PNC** 914 555 256

**EAN** 7332543829644

**Capacidad de lavado kg (EU 2017/1369)** 9

**Centrifugado máx. (rpm):** 1400

**Clase** A

**Certificado Woolmark** Woolmark Blue + Ariel Lenor Lana

**Nivel de ruido dB(A)** 75

**Aqua Control** No

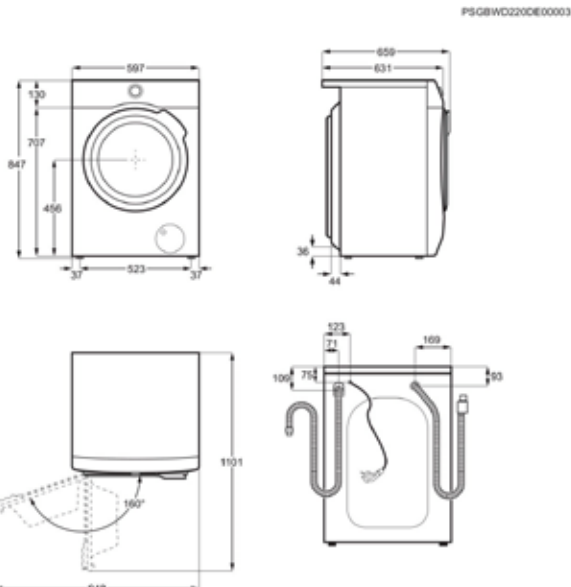
**Lista de Programas** Eco a 40°-60°, Algodón, Sintéticos, Delicados, Lana\Seda, Refrescar con vapor y aromatizador FreshScent, Centrifugado / Drenaje, Aclarado, Rápido 20 min, Outdoor, Ropa Deportiva, Ropa vaquera, Edredón, Antialérgias con vapor

**Funciones** On / Off, Selección de temperatura, Centrifugado, Prelavado, Manchas, Aclarado extra, Suave plus, Vapor Plus, Inicio diferido, TimeManager, Inicio / Pausa, Lavado con Pods

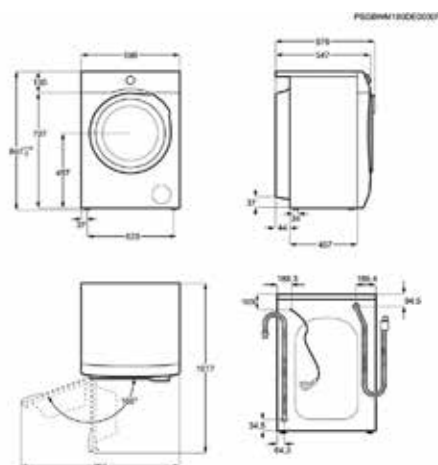
**Panel** Display XL

**Color** Blanco

**Etiqueta energética**



## Lavadoras de Carga Frontal



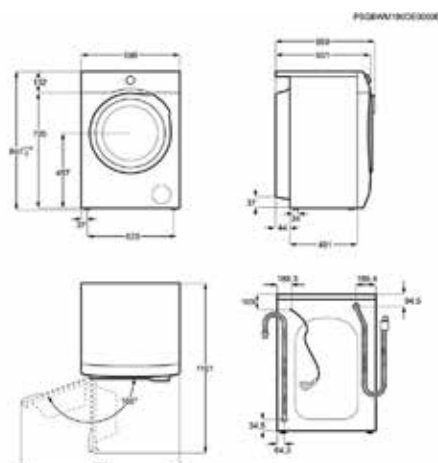
### Lavadora EW7F28460N

- > Suavidad en tu ropa al instante – Con el innovador sistema SteamCare las lavadoras PerfectCare 700 cada lavado termina con un suave soplo de vapor, reduciendo las arrugas en un tercio y ayudando a conseguir un acabado más suave sin el calor del planchado habitual.
- > Reduce las arrugas con SteamCare – SteamCare añade vapor al final de la colada para reducir las arrugas.
- > Ropa fresca usando menos agua y la posibilidad de añadir un fresco aroma – Refresca la ropa usando menos agua con FreshScent

- > Libre instalación
- > Motor Inverter
- > Cajón dispensador de 3 compartimentos
- > Display XXL
- > Medidas en mm: 850, 600, 547 (fondo tapa), 576

<b>PNC</b>	914 920 716	<b>EAN</b>	7332543799244
<b>Capacidad de lavado kg (EU 2017/1369)</b>	8	<b>Centrifugado máx. (rpm):</b>	1400
<b>Clase</b>	A	<b>Certificado Woolmark</b>	Woolmark Blue
<b>Nivel de ruido dB(A)</b>	74	<b>Aqua Control</b>	No

Etiqueta energética



### Lavadora EW6F4143FB

- > Una lavadora que se adapta a ti – El sistema SensiCare ajusta la duración del programa dependiendo de la carga de lavado, consumiendo menos agua y energía
- > Cuidado personalizado en menos tiempo – Los ajustes del ciclo se adaptan automáticamente a la carga, para nunca lavar demasiado tu ropa.
- > Cada fibra protegida, todas tus prendas más suaves – La función SoftPlus aplica una fase previa de remojo para que después entre el suavizante y éste se distribuya mejor
- > Limpieza absoluta con el programa de vapor antialérgico – Elimina hasta la última bacteria de los tejidos de tus prendas

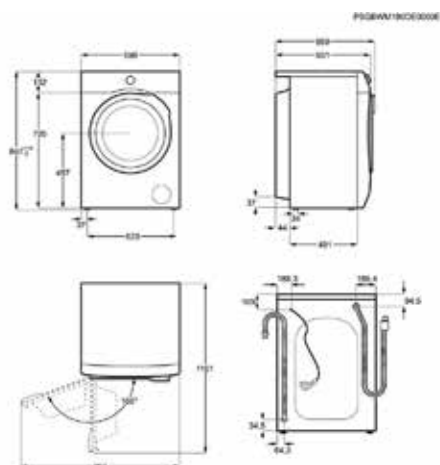
- > Libre instalación
- > Motor Inverter
- > Cajón dispensador de 3 compartimentos
- > Display L
- > Medidas en mm: 847, 597, 636 (fondo tapa), 658

<b>PNC</b>	914 916 513	<b>EAN</b>	7332543803347
<b>Capacidad de lavado kg (EU 2017/1369)</b>	10	<b>Centrifugado máx. (rpm):</b>	1400
<b>Clase</b>	A	<b>Certificado Woolmark</b>	Woolmark Blue
<b>Nivel de ruido dB(A)</b>	76	<b>Aqua Control</b>	No

Etiqueta energética



## Lavadoras de Carga Frontal



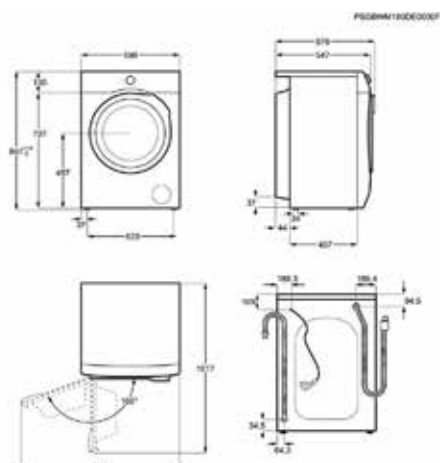
### Lavadora EW6F4942FB

- > Una lavadora que se adapta a ti – El sistema SensiCare ajusta la duración del programa dependiendo de la carga de lavado, consumiendo menos agua y energía
- > Cuidado personalizado en menos tiempo – Los ajustes del ciclo se adaptan automáticamente a la carga, para nunca lavar demasiado tu ropa.
- > Cada fibra protegida, todas tus prendas más suaves – La función SoftPlus aplica una fase previa de remojo para que después entre el suavizante y éste se distribuya mejor
- > Limpieza absoluta con el programa de vapor antialérgico – Elimina hasta la última bacteria de los tejidos de tus prendas

- > Libre instalación
- > Motor Inverter
- > Cajón dispensador de 3 compartimentos
- > Display L
- > Medidas en mm: 847, 597, 636 (fondo tapa), 658

<b>PNC</b>	914 916 514	<b>EAN</b>	7332543803354
<b>Capacidad de lavado kg (EU 2017/1369)</b>	9	<b>Centrifugado máx. (rpm):</b>	1400
<b>Clase</b>	A	<b>Certificado Woolmark</b>	Woolmark Blue
<b>Nivel de ruido dB(A)</b>	76	<b>Aqua Control</b>	No

Etiqueta energética



### Lavadora EW6F5842CB

- > Una lavadora que se adapta a ti – El sistema SensiCare ajusta la duración del programa dependiendo de la carga de lavado, consumiendo menos agua y energía
- > Cuidado personalizado en menos tiempo – Los ajustes del ciclo se adaptan automáticamente a la carga, para nunca lavar demasiado tu ropa.
- > Función TimeSave, lava hasta un 50% más rápido – Lava toda la colada con resultados impecables en la mitad de tiempo
- > Limpieza absoluta con el programa de vapor antialérgico – Elimina hasta la última bacteria de los tejidos de tus prendas

- > Libre instalación
- > Motor Inverter
- > Cajón dispensador de 3 compartimentos
- > LCD M
- > Medidas en mm: 847, 596, 547 (fondo tapa), 576

<b>PNC</b>	914 917 703	<b>EAN</b>	7332543803385
<b>Capacidad de lavado kg (EU 2017/1369)</b>	8	<b>Centrifugado máx. (rpm):</b>	1400
<b>Clase</b>	B	<b>Certificado Woolmark</b>	Woolmark Blue
<b>Nivel de ruido dB(A)</b>	75	<b>Aqua Control</b>	No

Etiqueta energética



## Lavadoras Integrables



### Lavadora EW7F38460F

- › SteamCare con FreshScent - prendas menos arrugadas – Combina el vapor con una suave fragancia al final de cada lavado para alisar y refrescar la ropa
- › Sistema SteamCare, acabados suaves y con menos arrugas – Reduce en un tercio las arrugas y ahorra tiempo de planchado
- › SensiCare - protección para tu ropa del día a día – El sistema SensiCare ajusta la duración del ciclo según el volumen de cada carga.
- › Cada fibra protegida, todas tus prendas más suaves – La función SoftPlus aplica una fase previa de remojo para que después entre el suavizante y éste se distribuya mejor

- › Integrable
- › Motor Inverter
- › Cajón dispensador de 3 compartimentos
- › Display XL
- › Medidas en mm: 819, 596, 540 (fondo tapa), 553

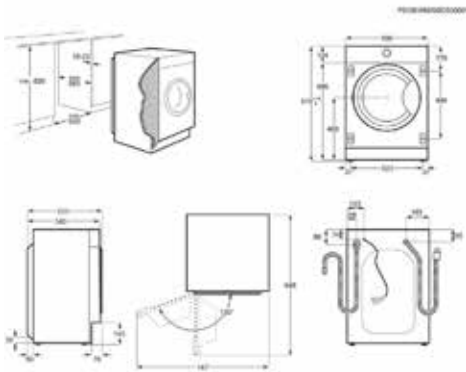
**PNC** 914 580 008 **EAN** 7332543635290

**Capacidad de lavado kg (EU 2017/1369)** 8 **Centrifugado máx. (rpm):** 1400

**Clase** D **Certificado Woolmark** Woolmark Blue

**Nivel de ruido dB(A)** 68 **Aqua Control** Sí

**Etiqueta energética**



### Lavadora EN7F4722AN

- › SteamCare con FreshScent - prendas menos arrugadas – Combina el vapor con una suave fragancia al final de cada lavado para alisar y refrescar la ropa
- › Sistema SteamCare, acabados suaves y con menos arrugas – Reduce en un tercio las arrugas y ahorra tiempo de planchado
- › SensiCare - protección para tu ropa del día a día – El sistema SensiCare ajusta la duración del ciclo según el volumen de cada carga.
- › Cada fibra protegida, todas tus prendas más suaves – La función SoftPlus aplica una fase previa de remojo para que después entre el suavizante y éste se distribuya mejor

- › Integrable
- › Display L
- › Cajón dispensador de 3 compartimentos
- › Medidas en mm: 819, 596, 540 (fondo tapa), 553

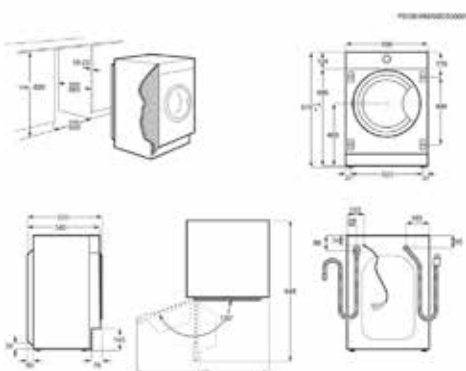
**PNC** 914 580 245 **EAN** 7332543822027

**Capacidad de lavado kg (EU 2017/1369)** 7 **Centrifugado máx. (rpm):** 1200

**Clase** D **Certificado Woolmark** Woolmark Blue

**Nivel de ruido dB(A)** 70 **Aqua Control** Sí

**Etiqueta energética**





# Lavasecadoras PerfectCare 700

## De seco a seco

Imagina tener un cuidado completo para tus prendas en un único producto. Las lavasecadoras PerfectCare 700 combinan las mejores innovaciones de lavado con las de secado.

## Ahorra espacio en tu hogar

Podrás disfrutar del mejor cuidado de tus prendas ganando espacio en tu hogar.





#### **Sistema DualCare - El doble de cuidado en la mitad de espacio**

Las lavasecadoras Electrolux DualCare™ lavan y secan toda tu ropa a la vez. Ofrece un excelente resultado en solo una hora, ahorrándote mucho tiempo además de contar con una alta eficiencia energética y con programas para todos los tejidos, incluida lana y las prendas delicadas.



#### **SteamCare - Descubre el poder del vapor**

Las lavanderías profesionales confían en el vapor para relajar las fibras y eliminar arrugas. Nuestro programa de vapor pone ahora estás mismas ventajas al alcance de tu mano, eliminando olores y facilitando el planchado.



#### **FreshScent - Tu ropa siempre con olor a limpio**

Combina la aplicación de vapor con una fragancia fresca para disfrutar del frescor de tus prendas, sin tener que someterla a un ciclo de lavado completo, si no hace falta. Además reducirás sistemáticamente las arrugas y la necesidad de planchado gracias al uso del vapor.

---

## **Además, te interesa saber...**

#### **NonStop - Ciclos cortos en menos espacio**

Lava y seca tus prendas en tan solo 60 minutos con el programa nonStop.

# Lavasecadora Integrable

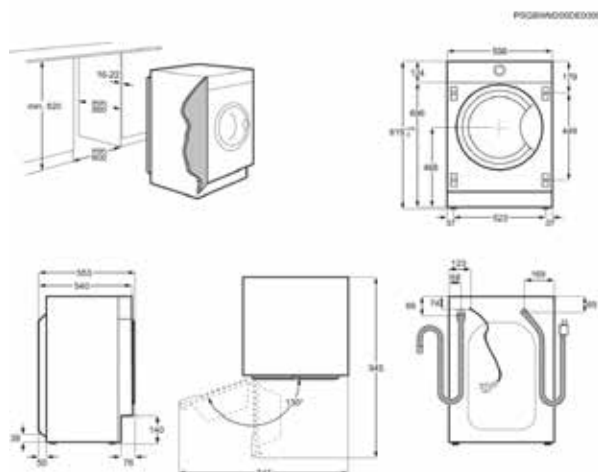
## EW7W3866OF

- › **Tu ropa, limpia y seca de una sola vez** – El sistema DualCare ajusta la temperatura y el movimiento del tambor al volumen de cada carga
- › **SensiCare, tu ropa como el primer día** – Ajusta la duración del ciclo según el tamaño de la carga para evitar el lavado en exceso y desgaste de tus prendas
- › **SteamCare - refresca tus prendas al vapor** – SteamCare reduce las arrugas de la ropa y FreshScent la refresca.
- › **NonStop 60 minutos - tu ropa limpia y seca en 1 hora** – NonStop 60 minutos - tu ropa limpia y seca en 1 hora
- › **Tu colada en silencio y tranquilidad** – Mantén la paz en tu hogar con nuestra lavadora secadora silenciosa
- › **DualCare - el ajuste perfecto para cada ciclo** – Nuestro sistema DualCare ajusta la temperatura y el movimiento del tambor para la carga.

- › 8 kg de lavado y 4 kg de secado
- › Integrable
- › Motor Inverter
- › Conectividad: Sin conectividad
- › Display XL
- › Sistema de seguridad antifugas de agua
- › Medidas (mm): 819 x 596 x 540 (Fondo Total 553)

<b>PNC</b>	914 606 403	<b>EAN</b>	7332543634194
<b>Clase</b>	D	<b>Clase del ciclo de lavado y secado</b>	E
<b>Centrifugado máx. (rpm):</b>	1600	<b>Tecnología de secado</b>	de Condensación
<b>Certificado Woolmark</b>	Woolmark Blue (Lavado y Secado)	<b>Nivel de ruido dB(A)</b>	70
<b>Detergente Líquido</b>	Sí	<b>Lista de Programas</b>	Eco a 40°-60°, Algodón, Sintéticos, Delicados, Lana, Refrescar con vapor y aromatizador FreshScent, Centrifugado / Drenaje, Aclarado, Limpieza de la máquina, Antialérgico, Ropa deportiva, Outdoor, Ropa vaquera, NonStop 60 minutos
<b>Funciones</b>	On / Off, Selección de temperatura, Centrifugado, Modo lavado, Prelavado, Manchas, TimeManager, Modo secado, Tiempo de secado, Secado automático, Inicio / Pausa, Inicio diferido	<b>Color</b>	Blanco

**Etiqueta energética**





# Busques lo que busques, hay una secadora para ti



A+

## Secadora PerfectCare 800

**Para perder el miedo  
a la hora de secar**

### **Especialista en tejidos delicados**

Atrévete a secar incluso tus prendas más delicadas como la lana o la seda. El exclusivo sistema DelicateCare controla con precisión los movimientos del tambor y la temperatura de secado adaptándose a cada tipo de tejido.



DelicateCare



GentleCare



A++

## Secadora PerfectCare 900

**Para dar una vida más  
larga a tus prendas**

### **Secado de precisión, cuidado a medida**

El sistema CycloneCare asegura el secado suave y uniforme de toda tu ropa para que cada prenda conserve la forma, el aspecto impecable y la suavidad a lo largo del tiempo.



CycloneCare



DelicateCare



GentleCare



### CycloneCare

El sistema CycloneCare garantiza un secado suave y uniforme. La forma, el tacto y el aspecto de tus prendas se mantienen a lo largo del tiempo. Incluso con las prendas de seda y las prendas delicadas. Disfruta de unas prendas cuidadas con el mínimo consumo energético (A+++).



### DelicateCare

Las secadoras DelicateCare ajustan la temperatura y el movimiento del tambor a las necesidades de cada tipo de tejido, para darles el cuidado preciso. Ya se trate de prendas delicadas, de lana o ropa outdoor, la calidad de tu ropa se conserva día tras día y a lo largo del tiempo.

Nuestro sistema DelicateCare ajusta los movimientos del tambor para impedir que las prendas de lana den vueltas y se retuerzan en su interior, evitando que encojan. Tendrás tus prendas perfectamente secas, sin pérdida de la forma o encogimiento.



### GentleCare

El sistema GentleCare seca tu ropa a la mitad de temperatura que una secadora convencional para que jamás sufra de un secado en exceso. Conserva el aspecto natural de los tejidos durante más tiempo y reduce significativamente tanto el consumo de energía como el tiempo de secado.



### SensiCare

Nuestro sistema SensiCare mide el nivel de humedad de cada carga de ropa que metas en la secadora y ajusta la duración del ciclo a medida para evitar el secado en exceso. Esto ahorra tanto tiempo como energía sin comprometer en absoluto el resultado. Cuidado sin esfuerzo.

# Secadoras PerfectCare 800 con Sistema DelicateCare

## Atrévete a secar todas tus prendas

Miedo a que la lana encoja, miedo a que las sedas se deformen, miedo a que los tejidos técnicos pierdan sus propiedades. Terminamos secándolo al aire libre por los hábitos de secado que hemos ido heredando.



Con DelicateCare, estos miedos se desvanecerán. Con sus programas específicos para cada tipo de tejido, tan solo tendrás que seleccionar el adecuado y ¡listo!. Porque si no todos los tejidos son iguales, ¿por qué secarlos todos de la misma forma?



**Función Autoreverse**  
Reduce la aparición de pliegues y arrugas.



**Prendas OUTDOOR**  
El programa outdoor recupera la impermeabilidad al agua, evitando que pierdan sus características técnicas. Mejores resultados que secadas al natural, garantizado.



**LANA**  
La secadora mantiene la lana fija contra el tambor imitando el secado horizontal al aire libre, que es el que se recomienda para prendas de lana. Las prendas de lana no encogen, garantizado.



**SEDA**  
El movimiento especial inverso del tambor mantiene las prendas en el aire, evitando que toque las paredes. Las prendas de seda no pierden su tacto, garantizado.



**PRENDAS SINTÉTICAS**  
El tambor se adapta a este tipo de tejidos para que permanezcan como nuevos por más tiempo.

## Secadoras



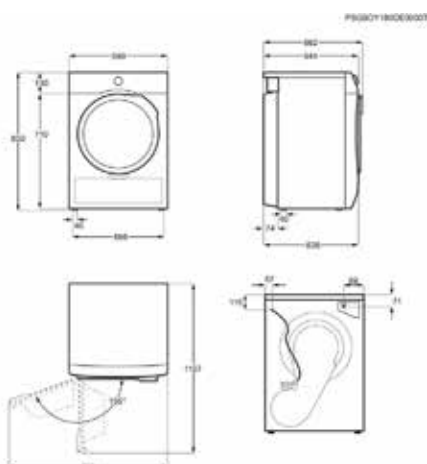
### Secadora EW9H3866MB

- > Deja tu ropa favorita en manos de la tecnología – Mimo absoluto para tu ropa - secado suave y uniforme con resultados de secado idénticos en cada prenda
- > Cada prenda seca por igual – Cada prenda seca por todos lados con la suavidad del aire - Precisión de secado total
- > Secado de precisión en cada carga – Los sensores de humedad y temperatura hacen que la ropa se seque con precisión y se proteja al máximo.
- > Ciclos personalizados, cuidado a medida – Tu ropa recibe única y solamente el cuidado específico necesario para quedar en perfecto estado de revista.

- > Libre instalación
- > Motor Inverter
- > Display XL
- > Puerta: Grafito
- > Función Autoreverse
- > Instalación en columna: Sí
- > Medidas (mm): 850 x 596 x 638 x 662 (Fondo total)

<b>PNC</b>	916 099 121	<b>EAN</b>	7332543799831
<b>Tipo</b>	Secadora con Bomba de Calor	<b>Capacidad de secado (Kg)</b>	8
<b>Etiqueta Energética</b>	Clase A+++	<b>Certificado Woolmark</b>	Woolmark Blue
<b>Tambor</b>	Protex	<b>Tipo de filtro</b>	Filtro ÖKOFlow

Etiqueta energética



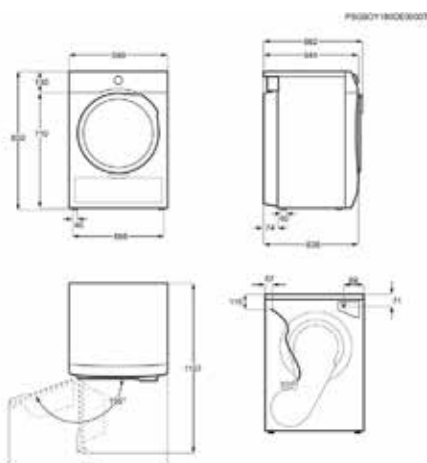
### Secadora EW8H2966IR

- > Secadoras DelicateCare - tan buenas como secar al natural – El sistema DelicateCare se asegura de que tu ropa mantenga el aspecto y el tacto perfectos, cuidándola a la perfección.
- > Ciclos personalizados, cuidado a medida – Tu ropa recibe única y solamente el cuidado específico necesario para quedar en perfecto estado de revista.
- > Secado de precisión en cada carga – Los sensores de humedad y temperatura hacen que la ropa se seque con precisión y se proteja al máximo.
- > Temperatura más baja, más calidad de secado – Reduciendo la temperatura de secado a la mitad evitamos el secado en exceso y la ropa dura mucho más

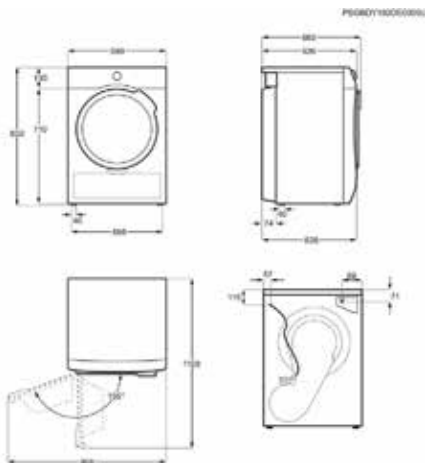
- > Libre instalación
- > Motor Inverter
- > Display XXL
- > Puerta: Grafito
- > Función Autoreverse
- > Instalación en columna: Sí
- > Medidas (mm): 850 x 596 x 638 x 662 (Fondo total)

<b>PNC</b>	916 098 183	<b>EAN</b>	7332543556991
<b>Tipo</b>	Secadora con Bomba de Calor	<b>Capacidad de secado (Kg)</b>	9
<b>Etiqueta Energética</b>	Clase A++	<b>Certificado Woolmark</b>	Woolmark Blue
<b>Tambor</b>	Protex	<b>Tipo de filtro</b>	Filtro ÖKOFlow

Etiqueta energética



## Secadoras



### Secadora EW9H3864LB

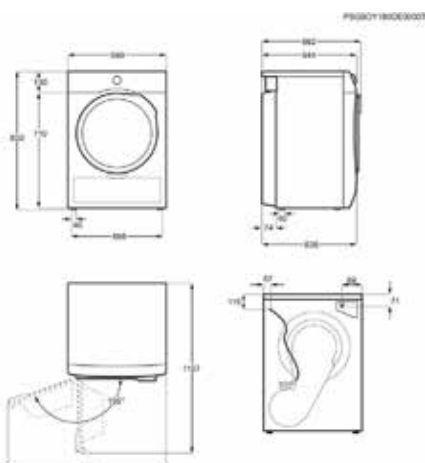
NUEVO | DISPONIBLE DESDE JULIO 22

- › Deja tu ropa favorita en manos de la tecnología – Mimo absoluto para tu ropa - secado suave y uniforme con resultados de secado idénticos en cada prenda
- › Cada prenda seca por igual – Cada prenda seca por todos lados con la suavidad del aire - Precisión de secado total
- › Secado de precisión en cada carga – Los sensores de humedad y temperatura hacen que la ropa se seque con precisión y se protege al máximo.
- › Ciclos personalizados, cuidado a medida – Tu ropa recibe única y solamente el cuidado específico necesario para quedar en perfecto estado de revista.

- › Libre instalación
- › Motor Inverter
- › Display XL
- › Puerta: Blanca
- › Función Autoreverse
- › Instalación en columna: Sí
- › Medidas (mm): 850 x 596 x 638 x 662 (Fondo total)

<b>PNC</b>	916 099 435	<b>EAN</b>	7332543848324
<b>Tipo</b>	Secadora con Bomba de Calor	<b>Capacidad de secado (Kg)</b>	8
<b>Etiqueta Energética</b>	Clase A+++	<b>Certificado Woolmark</b>	Woolmark Blue
<b>Tambor</b>	Protex	<b>Tipo de filtro</b>	Filtro ÖKOFlow

Etiqueta energética



### Secadora EW8H4964IB

- › Tu estilo en las mejores manos – DelicateCare se asegura de que tu ropa mantenga el aspecto y el tacto originales en perfectas condiciones durante más tiempo.
- › Ciclos personalizados, cuidado a medida – Tu ropa recibe única y solamente el cuidado específico necesario para quedar en perfecto estado de revista.
- › Secado de precisión en cada carga – Los sensores de humedad y temperatura hacen que la ropa se seque con precisión y se protege al máximo.
- › Temperatura más baja, más calidad de secado – Reduciendo la temperatura de secado a la mitad evitamos el secado en exceso y la ropa dura mucho más

- › Libre instalación
- › Motor Inverter
- › Display L
- › Puerta: Grafito
- › Función Autoreverse
- › Instalación en columna: Sí
- › Medidas (mm): 850 x 596 x 638 x 662 (Fondo total)

<b>PNC</b>	916 098 336	<b>EAN</b>	7332543587070
<b>Tipo</b>	Secadora con Bomba de Calor	<b>Capacidad de secado (Kg)</b>	9
<b>Etiqueta Energética</b>	Clase A++	<b>Certificado Woolmark</b>	Woolmark Blue
<b>Tambor</b>	Protex	<b>Tipo de filtro</b>	Filtro ÖKOFlow

Etiqueta energética





## Tabla Lavadoras Carga Frontal



	Electrolux Lavadora EW7F3944LV	Electrolux Lavadora EN7F3946LV	Electrolux Lavadora EW7F2846ON	Electrolux Lavadora EW6F4143FB
PNC	914 555 236	914 555 256	914 920 716	914 916 513
EAN	7332543783656	7332543829644	7332543799244	7332543803347
Capacidad de lavado kg (EU 2017/1369)	9	9	8	10
Centrifugado máx. (rpm):	1400	1400	1400	1400
Clase	A	A	A	A
Certificado Woolmark	WoolMark Blue & Ariel Lenor	Woolmark Blue + Ariel Lenor Lana	Woolmark Blue	Woolmark Blue
Nivel de ruido dB(A)	75	75	74	76
Aqua Control	No	No	No	No
Lista de Programas	Eco a 40°-60°, Algodón, Sintéticos, Delicados, Lana\Seda, Refrescar con vapor y aromatizador FreshScent, Centrifugado / Drenaje, Aclarado, Rápido 20 min, Outdoor, Ropa Deportiva, Ropa vaquera, Edredón, Antialérgias con vapor	Eco a 40°-60°, Algodón, Sintéticos, Delicados, Lana\Seda, Refrescar con vapor y aromatizador FreshScent, Centrifugado / Drenaje, Aclarado, Rápido 20 min, Outdoor, Ropa Deportiva, Ropa vaquera, Edredón, Antialérgias con vapor	On / Off, Eco a 40°-60°, Algodón, Sintéticos, Delicados, Lana, Edredón, Centrifugado / Drenaje, Aclarado, Refrescar con vapor y aromatizador FreshScent, Cachemir al vapor, Ropa Deportiva, Vapor antialérgias, Rápido 14 min, Carga Mixta 69 min	On / Off, Eco a 40°-60°, Algodón, Sintéticos, Delicados, Rápido 14 min, Aclarado, Centrifugado / Drenaje, Vapor antialérgias, Edredón, Seda, Lana, Ropa Deportiva, Outdoor, Ropa vaquera
Funciones	On / Off, Selección de temperatura, Centrifugado, Prelavado, Manchas, Aclarado extra, Suave plus, Vapor Plus, Inicio diferido, TimeManager, Inicio / Pausa, Lavado con Pods	On / Off, Selección de temperatura, Centrifugado, Prelavado, Manchas, Aclarado extra, Suave plus, Vapor Plus, Inicio diferido, TimeManager, Inicio / Pausa, Lavado con Pods	Selección de temperatura, Centrifugado, Prelavado, Manchas, Aclarado extra, Suave plus, Vapor Plus, Inicio diferido, TimeManager, Inicio / Pausa, Silencioso	Selección de temperatura, Centrifugado, Prelavado, Aclarado extra, Suave plus, Inicio diferido, TimeManager, Inicio / Pausa
Panel	Display XL	Display XL	Display XXL	Display L
Color	Blanco	Blanco	Blanco	Blanco
Dosificación automática	No	No	No	No
Conectividad	Sin conectividad	Sin conectividad	Sin conectividad	Sin conectividad
Cajón dispensador	Universal con compartimento para Pods	Universal con compartimento para Pods	Corto	Largo
Índice de eficiencia energética (EU 2017/1369)	51.8	51.8	51.8	51.8
Consumo de energía del programa eco en kW/h por ciclo (EU 2017/1369)	0.493	0.493	0.471	0.512
Eficiencia del progr. eco 40-60 (EU 2017/1369)	1.031	1.031	1.031	1.031
Consumo de energía en modo apagado (EU 2017/1369)	0.5	0.5	0.5	0.5
Consumo de energía en modo de espera (EU 2017/1369)	0.5	0.5	0.5	0.5
Consumo de agua del programa eco en l/ciclo (EU 2017/1369)	46	46	42	53
Consumo de energía ponderado en kW/h por 100 ciclos del programa eco 40-60 (EU 2017/1369)	49	49	47	51
Eficiencia de centrifugado progr. Eco 40-60 (EU 2017/1369)	B	B	B	B
% medio de humedad en la carga a capacidad nominal (EU 2017/1369)	53.4	53.4	53.4	53.5
Duración del programa eco 40-60 en horas y minutos a capacidad nominal (EU 2017/1369)	3:40	3:40	3:30	3:50
Duración del ciclo de lavado eco 40-60 en horas y minutos a media capacidad (EU 2017/1369)	2:35	2:35	2:45	2:55
Emisiones de sonido ambiente, Clase (EU 2017/1369)	B	B	B	B
Instalación	de libre instalación	de libre instalación	de libre instalación	de libre instalación
Alto (mm)	847	847	850	847
Ancho (mm)	597	597	600	597
Fondo (mm)	636	636	547	636
Fondo total (mm)	658	658	576	658
Volumen tambor (L)	69	69	59	68.6
Voltaje (V):	230	230	230	230
Frecuencia (Hz)	50	50	50	50
Longitud del cable (m)	1,8	1,8	1,8	1,8
Potencia (W)	2200	2200	2200	2200
Etiqueta energética				

## Tabla Lavadoras Carga Frontal



	Electrolux Lavadora EW6F4942FB	Electrolux Lavadora EW6F5842CB
PNC	914 916 514	914 917 703
EAN	7332543803354	7332543803385
Capacidad de lavado kg (EU 2017/1369)	9	8
Centrifugado máx. (rpm):	1400	1400
Clase	A	B
Certificado Woolmark	Woolmark Blue	Woolmark Blue
Nivel de ruido dB(A)	76	75
Aqua Control	No	No
Lista de Programas	On / Off, Eco a 40°-60°, Algodón, Sintéticos, Delicados, Rápido 14 min, Aclarado, Centrifugado / Drenaje, Vapor antialergias, Edredón, Seda, Lana, Ropa Deportiva, Outdoor, Ropa vaquera	On / Off, Eco a 40°-60°, Algodón, Sintéticos, Delicados, Rápido 14 min, Aclarado, Centrifugado / Drenaje, Vapor antialergias, Edredón, Seda, Lana, Ropa Deportiva, Outdoor, Ropa vaquera
Funciones	Selección de temperatura, Centrifugado, Prelavado, Aclarado extra, Suave plus, Inicio diferido, TimeManager, Inicio / Pausa	On / Off, Selección de temperatura, Centrifugado, Prelavado, Inicio / Pausa, Inicio diferido, Ahorro de tiempo
Panel	Display L	LCD M
Color	Blanco	Blanco
Dosificación automática	No	No
Conectividad	Sin conectividad	Sin conectividad
Cajón dispensador	Largo	Corto
Índice de eficiencia energética (EU 2017/1369)	51.8	59.8
Consumo de energía del programa eco en kW/h por ciclo (EU 2017/1369)	0.493	0.544
Eficiencia del progr. eco 40-60 (EU 2017/1369)	1.031	1.031
Consumo de energía en modo apagado (EU 2017/1369)	0.5	0.5
Consumo de energía en modo de espera (EU 2017/1369)	0.5	0.5
Consumo de agua del programa eco en l/ciclo (EU 2017/1369)	50	43
Consumo de energía ponderado en kW/h por 100 ciclos del programa eco 40-60 (EU 2017/1369)	49	54
Eficiencia de centrifugado progr. Eco 40-60 (EU 2017/1369)	B	B
% medio de humedad en la carga a capacidad nominal (EU 2017/1369)	53.4	53.4
Duración del programa eco 40-60 en horas y minutos a capacidad nominal (EU 2017/1369)	3:40	3:25
Duración del ciclo de lavado eco 40-60 en horas y minutos a media capacidad (EU 2017/1369)	2:45	2:40
Emisiones de sonido ambiente, Clase (EU 2017/1369)	B	B
Instalación	de libre instalación	de libre instalación
Alto (mm)	847	847
Ancho (mm)	597	596
Fondo (mm)	636	547
Fondo total (mm)	658	576
Volumen tambor (L)	68.6	53
Voltaje (V):	230	230
Frecuencia (Hz)	50	50
Longitud del cable (m)	1,8	1,8
Potencia (W)	2200	2200

Etiqueta energética



## Tabla Lavadoras Integrables



	Electrolux Lavadora EW7F38460F	Electrolux Lavadora EN7F4722AN
PNC	914 580 008	914 580 245
EAN	7332543635290	7332543822027
Capacidad de lavado kg (EU 2017/1369)	8	7
Centrifugado máx. (rpm):	1400	1200
Clase	D	D
Certificado Woolmark	Woolmark Blue	Woolmark Blue
Nivel de ruido dB(A)	68	70
Aqua Control	Sí	Sí
Lista de Programas	Eco a 40°-60°, Algodón, Sintéticos, Delicados, Antialérgico, Refrescar con vapor y aromatizador FreshScent, Centrifugado / Drenaje, Aclarado, Edredón, Rápido 14 min, Ropa Deportiva, Outdoor, Ropa vaquera, Lana\Seda	Eco a 40°-60°, Algodón, Sintéticos, Delicados, Antialérgico, Refrescar con vapor y aromatizador FreshScent, Centrifugado / Drenaje, Aclarado, Edredón, Rápido 14 min, Ropa Deportiva, Outdoor, Ropa vaquera, Lana\Seda
Funciones	On / Off, Selección de temperatura, Centrifugado, Prelavado, Manchas, Aclarado extra, Suave plus, Vapor Plus, Inicio diferido, TimeManager, Inicio / Pausa	On / Off, Selección de temperatura, Centrifugado, Prelavado, Suave plus, Vapor Plus, Inicio diferido, TimeManager, Inicio / Pausa
Panel	Display XL	Display L
Color	Blanco	Blanco
Dosificación automática	No	No
Conectividad	Sin conectividad	Sin conectividad
Cajón dispensador	Largo	Largo
Índice de eficiencia energética (EU 2017/1369)	79,8	79,8
Consumo de energía del programa eco en kWh por ciclo (EU 2017/1369)	0.725	0.688
Eficiencia del progr. eco 40-60 (EU 2017/1369)	1.031	1.031
Consumo de energía en modo apagado (EU 2017/1369)	0,3	0,5
Consumo de energía en modo de espera (EU 2017/1369)	0,3	0,5
Consumo de agua del programa eco en l/ciclo (EU 2017/1369)	47	41
Consumo de energía ponderado en kWh por 100 ciclos del programa eco 40-60 (EU 2017/1369)	73	69
Eficiencia de centrifugado progr. Eco 40-60 (EU 2017/1369)	B	B
% medio de humedad en la carga a capacidad nominal (EU 2017/1369)	53	53,6
Duración del programa eco 40-60 en horas y minutos a capacidad nominal (EU 2017/1369)	3:30	3:20
Duración del ciclo de lavado eco 40-60 en horas y minutos a media capacidad (EU 2017/1369)	2:40	2:25
Emisiones de sonido ambiente, Clase (EU 2017/1369)	A	A
Instalación	integrable	integrable
Alto (mm)	819	819
Ancho (mm)	596	596
Fondo (mm)	540	540
Fondo total (mm)	553	553
Volumen tambor (L)	52	52
Voltaje (V):	230	230
Frecuencia (Hz)	50	50
Longitud del cable (m)	1620	1620
Potencia (W)	2200	2200

Etiqueta energética



## Tabla Lavasecadora Integrable



### Electrolux Lavadora secadora EW7W3866OF

PNC	914 606 403
EAN	7332543634194
Clase	D
Clase del ciclo de lavado y secado	E
Centrifugado máx. (rpm):	1600
Tecnología de secado	de Condensación
Certificado Woolmark	Woolmark Blue (Lavado y Secado)
Nivel de ruido dB(A)	70
Detergente Líquido	Sí
Lista de Programas	Eco a 40°-60°, Algodón, Sintéticos, Delicados, Lana, Refrescar con vapor y aromatizador FreshScent, Centrifugado / Drenaje, Aclarado, Limpieza de la máquina, Antialérgico, Ropa deportiva, Outdoor, Ropa vaquera, NonStop 60 minutos
Funciones	On / Off, Selección de temperatura, Centrifugado, Modo lavado, Prelavado, Manchas, TimeManager, Modo secado, Tiempo de secado, Secado automático, Inicio / Pausa, Inicio diferido
Color	Blanco
Panel	Display XL
Índice de eficiencia del programa eco 40-60 (EU 2017/1369)	1.04
Eficiencia del ciclo de lavado/secado (EU 2017/1369)	1.031
Duración del ciclo de lavado y secado h/min (EU 2017/1369)	6:15
Consumo de energía ponderado en kWh por 100 ciclos del programa eco 40-60 (EU 2017/1369)	73
Consumo ponderado de energía en kWh cada 100 ciclos de lavado/secado (EU 2017/1369)	266
Consumo de energía en kWh por kg y ciclo de completo eco 40-60 (EU 2017/1369)	2.659
Consumo de energía en kWh por kg y ciclo de lavado eco 40-60 (EU 2017/1369)	0.725
Consumo de agua del programa eco en l/ciclo (EU 2017/1369)	47
Consumo de agua del ciclo completo en l/ciclo (EU 2017/1369)	60
% medio de humedad en la carga a capacidad nominal (EU 2017/1369)	51
Temperatura máxima declarada °C (EU 2017/1369)	41
Temperatura máxima declarada a media carga °C (EU 2017/1369)	37
Capacidad de lavado kg (EU 2017/1369)	8
Capacidad de secado kg (EU 2017/1369)	4
Eficiencia de centrifugado progr. Eco 40-60 (EU 2017/1369)	B
Consumo de energía en modo apagado (EU 2017/1369)	0.3
Consumo de energía en modo de espera (EU 2017/1369)	0.3
Emisiones de sonido ambiente, Clase (EU 2017/1369)	A
Display multifunción	LED Medio
Alto (mm)	819
Ancho (mm)	596

Etiqueta energética



## Tabla Secadoras



	Electrolux Secadora EW9H3866MB	Electrolux Secadora EW8H2966IR	Electrolux Secadora EW9H3864LB	Electrolux Secadora EW8H4964IB
<b>PNC</b>	916 099 121	916 098 183	916 099 435	916 098 336
<b>EAN</b>	7332543799831	7332543556991	7332543848324	7332543587070
<b>Tipo</b>	Secadora con Bomba de Calor	Secadora con Bomba de Calor	Secadora con Bomba de Calor	Secadora con Bomba de Calor
<b>Capacidad de secado (Kg)</b>	8	9	8	9
<b>Etiqueta Energética</b>	Clase A+++	Clase A++	Clase A+++	Clase A++
<b>Certificado Woolmark</b>	Woolmark Blue	Woolmark Blue	Woolmark Blue	Woolmark Blue
<b>Tambor</b>	Protex	Protex	Protex	Protex
<b>Tipo de filtro</b>	Filtro ÓKOFLOW	Filtro ÓKOFLOW	Filtro ÓKOFLOW	Filtro ÓKOFLOW
<b>Panel</b>	Display XL	Display XXL	Display XL	Display L
<b>Programas especiales</b>	Ropa de cama XL, Algodón Eco, Algodón, Delicados, Edredones, Programa higiénico, Mix XL, Outdoor (ropa técnica de exterior), Refresco, Seda, Sintéticos, Lana	Ropa de cama XL, Algodón Eco, Algodón, Delicados, Ropa vaquera, Edredones, Mix XL, Outdoor (ropa técnica de exterior), Seda, Ropa deportiva, Sintéticos, Lana	Ropa de cama XL, Algodón Eco, Algodón, Delicados, Edredones, Programa higiénico, Mix XL, Outdoor (ropa técnica de exterior), Refresco, Seda, Sintéticos, Lana	Ropa de cama XL, Algodón Eco, Algodón, Delicados, Ropa vaquera, Edredones, Mix XL, Outdoor (ropa técnica de exterior), Refresco, Seda, Sintéticos, Lana
<b>Indicadores</b>	Limpiar filtro, Depósito lleno, Limpieza condensador	Limpiar filtro, Depósito lleno, Limpieza condensador	Limpieza condensador, Limpiar filtro, Depósito lleno	Limpiar filtro, Depósito lleno, Limpieza condensador
<b>Funciones</b>	On / Off, Inicio / Pausa, Inicio diferido, Tipo de secado, Extra silencioso, Reverse +, Tiempo de secado, Antiarrugas extra, Apagar alarma	On / Off, Inicio / Pausa, Inicio diferido, Tipo de secado, Extra silencioso, Reverse +, Refrescar, Tiempo de secado, Antiarrugas extra, Apagar alarma	Inicio diferido, Tipo de secado, Apagar alarma, Extra silencioso, Antiarrugas extra, On / Off, Reverse+, Inicio / Pausa, Tiempo de secado	On / Off, Inicio / Pausa, Inicio diferido, Tipo de secado, Extra silencioso, Tiempo de secado, Antiarrugas extra
<b>Duración estándar del programa de secado Seco para el Armario a 1000 rpm</b>	175	185	175	185
<b>Duración estándar del programa de secado Seco para el Armario a media carga y 1000 rpm</b>	105	103	105	103
<b>Consumo de energía Modo Apagado (W)</b>	0.05	0.13	0.05	0.13
<b>Consumo eléctrico ponderado en el modo «en espera» en W</b>	0.05	0.13	0.05	0.13
<b>Consumo energético estándar del ciclo de secado Seco para el Armario a 1000 rpm</b>	1.49	2.21	1.49	2.21
<b>Consumo energético estándar del programa de secado Seco para el Armario a media carga y 1000 rpm</b>	0.81	1.16	0.81	1.16
<b>Duración ponderada del programa (min)</b>	135	138	135	138
<b>Clase de la eficiencia de la condensación en una escala de G (menos eficiente) a A (más eficiente)</b>	B	B	B	B
<b>Eficiencia de la condensación ponderada del programa normal de algodón con carga total y parcial'</b>	86	81	86	81
<b>Eficacia ponderada de condensación</b>	86	81	86	81
<b>Nivel de Potencia Sonora dB(A)</b>	65	65	65	65
<b>Instalación</b>	de libre instalación	de libre instalación	de libre instalación	de libre instalación
<b>Accesorios incluidos</b>	Manguera de desagüe	Manguera de desagüe, Estante rejilla	Manguera de desagüe	Manguera de desagüe
<b>Accesorios opcionales</b>	Kit de montaje en columna	Kit de montaje en columna	Kit de montaje en columna	Kit de montaje en columna
<b>Motor Inverter</b>	Sí	Sí	Sí	Sí
<b>3DScan</b>	No	No	No	No
<b>Alto (mm)</b>	850	850	850	850
<b>Ancho (mm)</b>	596	596	596	596
<b>Fondo (mm)</b>	638	638	638	638
<b>Fondo total (mm)</b>	662	662	662	662
<b>Frecuencia (Hz)</b>	50	50	50	50
<b>Voltaje (V):</b>	230	230	230	230
<b>Potencia (W)</b>	700	900	700	900
<b>Color</b>	Blanco	Blanco	Blanco	Blanco
<b>Etiqueta energética</b>				

# Atención al Consumidor

912 665 682

clientes@electrolux.com

# Registro de Garantías

900 670 051



# Atención a tiendas y distribuidores

911 178 067

b2b.es@electrolux.com | Canal Retailer

partner.es@electrolux.com | Gestión de pedidos, stock e información

rma.es@electrolux.com | Gestión de devoluciones y dañados

<https://www.tradeplace.com/es/> | Consultas 24/7 Trade Place

Todas las clases energéticas indicadas en esta tarifa están alineadas con la norma UE 2017/1369.

Los electrodomésticos Electrolux están sometidos a constantes perfeccionamientos. Por consiguiente, las características técnicas de nuestros productos pueden sufrir modificaciones sin previo aviso. Electrolux España S.A.U. no se responsabiliza de los posibles fallos o errores cometidos en la impresión y ajenos a nuestra voluntad.