

**Marcos metálicos
y puertas técnicas
para clínicas
y hospitales.**
Metal frames
and technical
doors for clinics
and hospitals.



SOLECO
**Sanitary
Doors**

solecocercos.com



Index

- 04** **Introducción** | Introduction
- 06** **Sistema Knock down** | Knock down system
- 07** **Ventajas** | Advantages
- 08** **Modelos de marco** | Frame models
- 10** **Perfiles marco metálico** | Metal frame profiles
- 12** **Marcos lacados RAL** | RAL lacquered frames
- 14** **Marcos lacados antibacterianos** | Antibacterial lacquered frames
- 16** **Marcos acero inoxidable** | Stainless-steel frames
- 18** **Puertas técnicas** | Technical doors
- 20** **Soluciones para puertas sanitarias** | Solutions for sanitary doors
- 47** **Complementos para puertas** | Door accessories
- 53** **Herrajes Soleco** | Soleco Hardware



Marcos metálicos y puertas técnicas para clínicas y hospitales
Metal frames and technical doors for clinics and hospitals

We open horizons

Proprietary system for technical doors and metal frames >>

Your doors deserve Soleco.

Abrimos horizontes

Sistema propio para puertas técnicas y marcos metálicos >>

Tus puertas merecen Soleco.



Marcos técnico de acero galvanizado I Galvanized-steel technical frames

Marcos telescópicos o fijos adaptables a cualquier muro y lacados según carta RAL.
Telescopic or fixed frames adaptable to any wall and lacquered in different RAL colours.

Marcos técnicos de acero inoxidable I Stainless-steel technical frames

Resistencia y durabilidad para todas las soluciones de marcos metálicos.
Strength and durability for all metal frame solutions.

Puertas técnicas para clínicas y hospitales I Technical doors for clinics and hospitals.

Durabilidad, innovación y resistencia. I Durability, innovation and strength

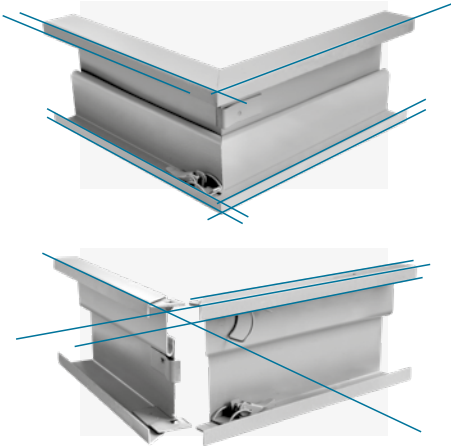
- Puertas HPL canto PVC I HPL doors PVC edge
- Puertas HPL canto fenólico I HPL doors phenolic edge
- Puertas herméticas I Airtightness doors
- Puertas antibacterianas I Antibacterial doors
- Puertas emplomadas I Leaded doors
- Puertas resistentes al fuego I Fireproof doors
- Puertas acústicas, etc... I Acoustic doors, etc.

Herrajes técnicos I Technical hardware

Soluciones técnicas para cada tipo de puerta.
Technical solutions for every type of door.

- Manillas I Handles
- Cerraduras I Locks
- Cierrapuertas I Door closers
- Antipánico I Anti-panic
- Bisagras I Hinges
- Protectores, etc... I Protectors, etc.





El sistema de montaje patentado que diferencia a las puertas Soleco. The patented assembly system that elevates Soleco doors.

Ajusta a la perfección tus puertas con nuestro sistema de montaje patentado Knock-Down®. Se adapta a la perfección a cualquier tipo de tabique.

Fit your doors to perfection with our patented Knock-Down® assembly system. It adapts to any type of wall.

Knock-Down® System



Adaptabilidad | Versatility

Fácil instalación en obra nueva y reforma. | Easy installation in new building works and renovation works.



Fácil mantenimiento | Easy maintenance

Fácil limpieza y mantenimiento gracias a la utilización de materiales higiénicos y resistentes. | Easy cleaning and maintenance due to the application of hygienic and resistant materials.



Fácil instalación | Easy installation

Sistema ajustable Knock-Down® que facilita la colocación después de tabicar. | Adjustable Knock-Down® system that facilitates placement after partitioning.



Larga durabilidad | Highly durable

Gran durabilidad gracias a la utilización de materiales de primera calidad. | Great durability through the use of top-quality materials.

HDS

Advantages



HYGIENIC

Facilidad de limpieza y materiales higiénicos | Easy cleaning and hygienic materials

Acabados con materiales de fácil limpieza.
Finished with easy-to-clean materials.



RESISTANCE
TO SHOCK

Resistencia al impacto | Resistant to shock

Preparados para soportar impactos y rayaduras en zonas de alto tránsito.
Manufactured to withstand shock and scratches in high traffic areas.



DURABILITY

Durabilidad | Durability

Materiales y acabados de larga duración.
Long-lasting materials and finishes



HUMIDITY
PROOF

Resistencia a ambientes húmedos | Resistant to humid environments

Fabricados para zonas con altos niveles de humedad.
Manufactured for highly humid areas.



ANTI
BACTERIAL

Antibacteriano (Opcional) | Antibacterial (Optional)

Tecnología que ofrece una resistencia superior a los microorganismos.
Coating technology that provides superior resistance to microorganisms.



X-RAYS

Rayos X (Opcional) | X-Ray (Optional)

Marcos y puertas con refuerzo interior de plomo para zonas de rayos X.
Lead-reinforced frames and doors for X-ray areas.



ACOUSTIC
NORM

Aislamiento acústico (Opcional) | Acoustic insulation (Optional)

Normativa acústica | Acoustic standard

- 30 dB / 32 dB / 42 dB



FIREPROOF
30/45/60

Resistente al fuego (Opcional) | Fireproof (Optional)

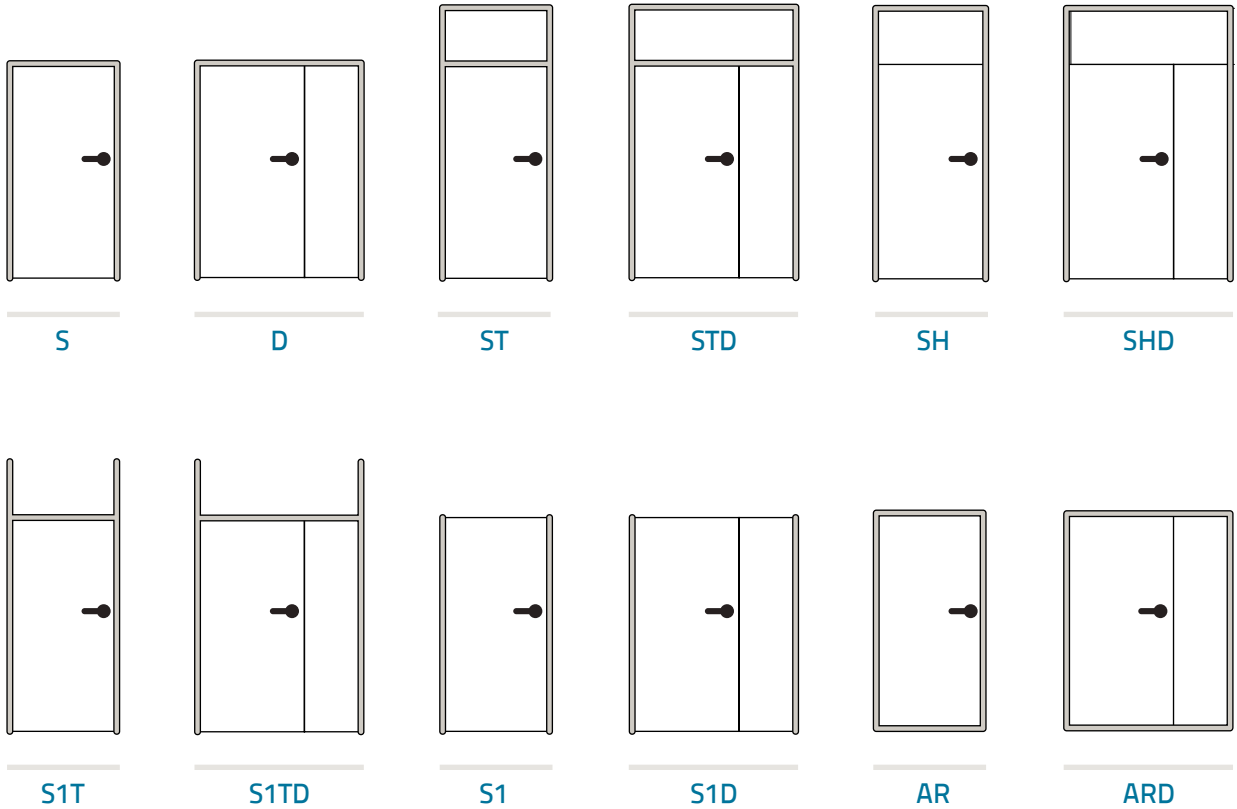
Normativa Ei | Ei standard

- Ei 30 / Ei 45 / Ei 60 / UL10C

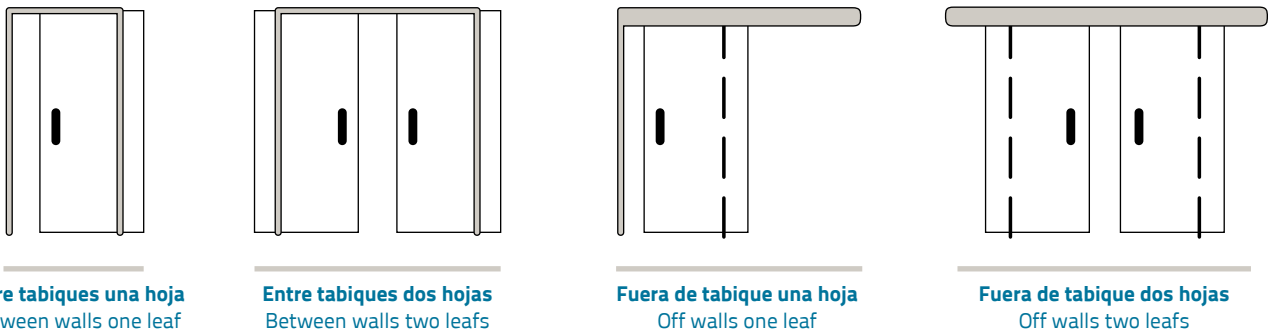
Quality Certifications

Modelos de marco

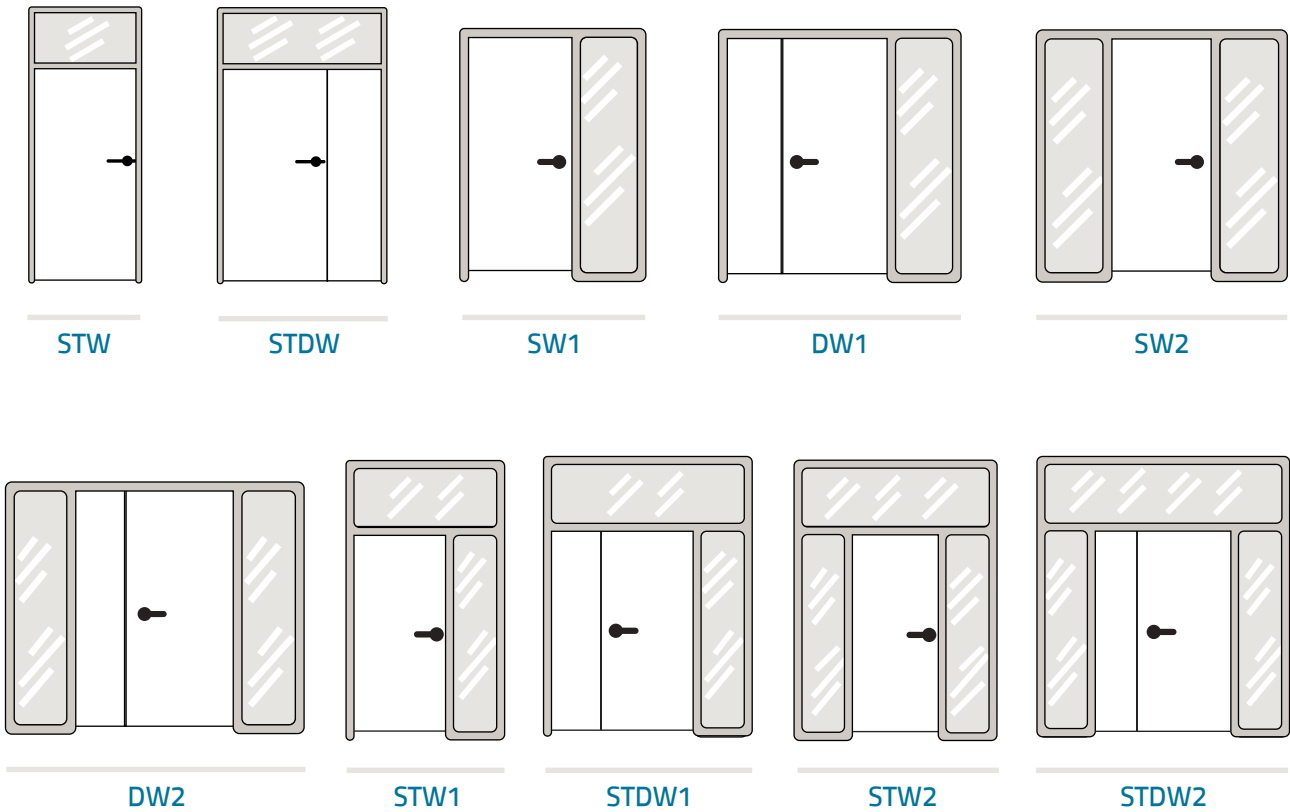
Frame models



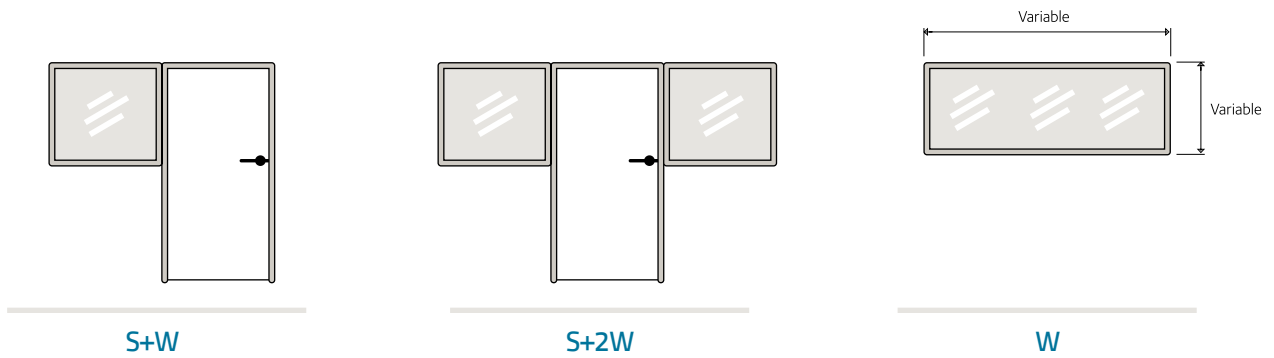
Correderas | Sliding doors



Para otro tipo de soluciones consultar.
Request information on other types of solutions.



Ventanas | Windows



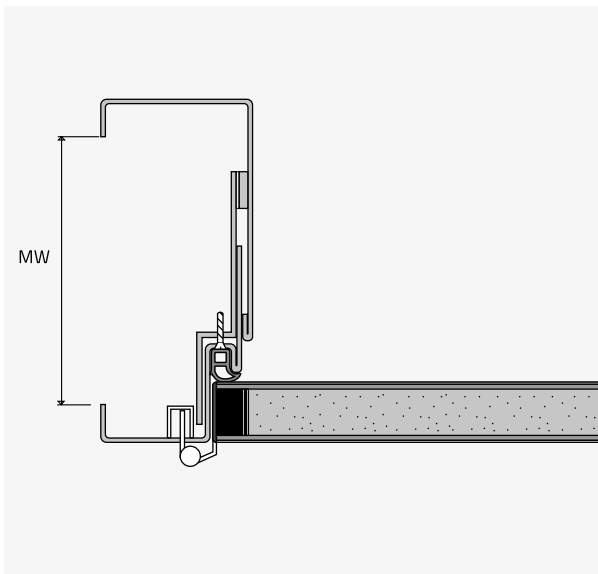
Perfiles marco metálico

Metal frame profiles

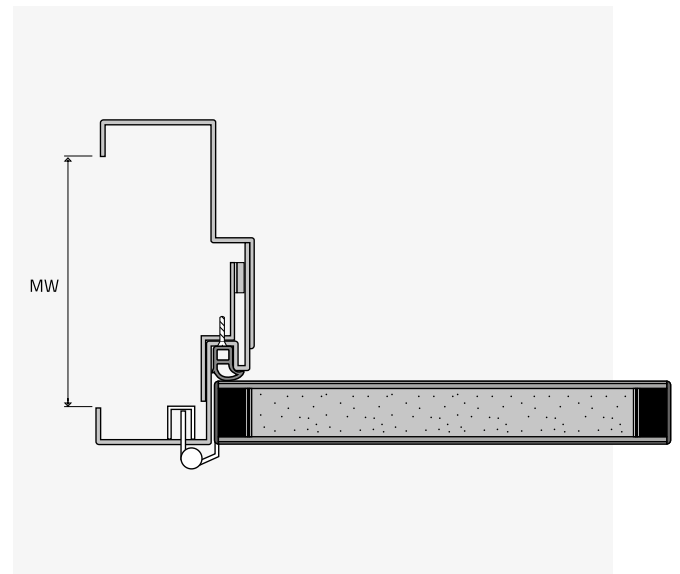
Marcos telescópicos ajustables a diferentes anchos de tabique.
Telescopic frames adjustable to different partition widths.

MW: de 8 a 40 cm
MW: from 8 to 40 cm

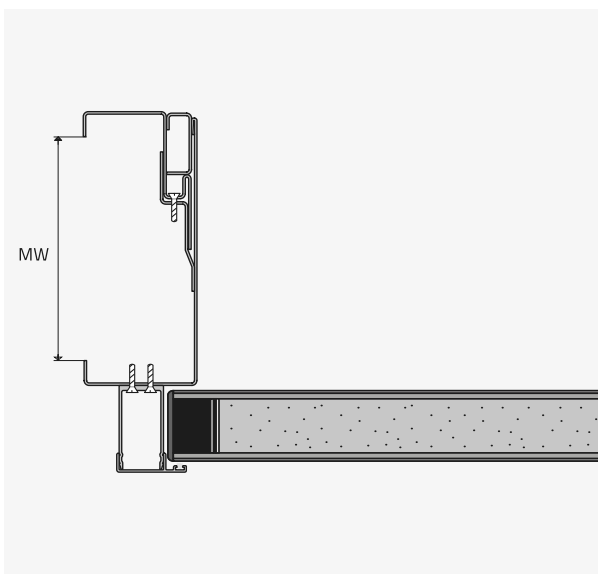
Perfil tipo G I G-type profile



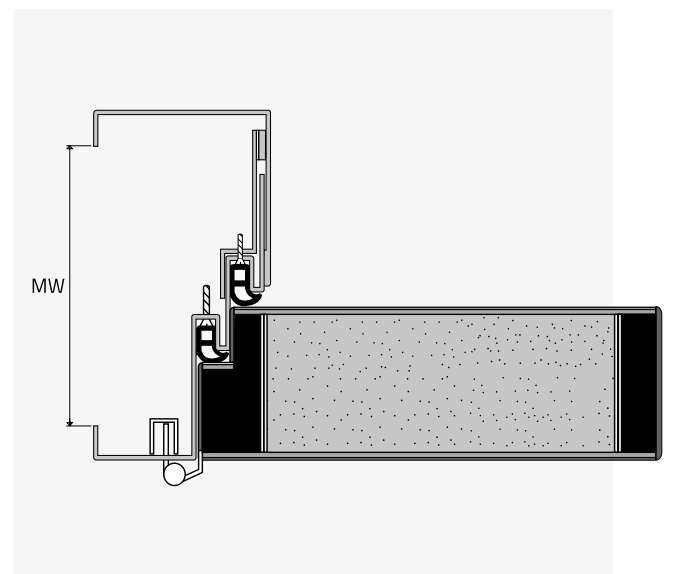
Perfil tipo G7 I G7-type profile



Perfil tipo GH I GH-type profile



Perfil tipo G2G I G2G-type profile



NOTA: Consultar otros perfiles fijos y telescópicos en el catálogo técnico.

NOTE: Request information on other fixed and telescopic profiles in the technical catalogue.



Óptima adaptabilidad
Highly versatile



Larga durabilidad
Highly durable



Fácil instalación
obra nueva y reforma
Easy installation
new building and renovation works



Fácil mantenimiento
Easy maintenance

ESPECIFICACIONES | SPECIFICATIONS

• Materiales | Materials

- Acero galvanizado de 1,5 mm. | 1.5 mm galvanized steel.
- Acero inoxidable AISI 304 o AISI 316 de 1.2 mm | AISI 304 or AISI 316 1.2 mm stainless steel

• Acabados | Finishes

- Lacado RAL | Ral lacquer
- Lacado RAL antibacteriano | Antibacterial RAL lacquer
- Acero inoxidable satinado | Satin stainless steel

• Usos | Uses

- Ambientes sanitarios de alto tránsito. | High-traffic clinical settings.

• Pernios | Hinges

- Pernios inoxidables de alta resistencia. Clase 11/14 según la normativa UNE EN 1935:2002 o bisagra oculta | Highly resistant stainless-steel hinges. Grade 11/14 according to UNE EN 1935:2002 standard or concealed hinge

• Herrajes | Hardware

- Todos | All types

• Ventajas | Advantages



• Certificados | Certificates



Marcos lacados RAL

RAL laquered frames



MARCOS LACADOS

- Marcos metálicos Lacados según carta RAL al horno mate o micro-texturizado.
- Colgados en la cadena de un circuito cerrado.
- Pintura en polvo de alta calidad.

LAQUERED FRAMES

- Matte and micro-textured RAL stove-lacquered metal frames.
- Hanging on a closed-loop chain.
- High-quality powder paint.



PROCESO DE LACADO I LACQUERING PROCESS

1 Primera fase I First stage

- Fase de pretratamiento con nanotecnología
Pre-treatment stage with nanotechnology

2 Segunda fase I Second stage

- Secado
Drying stage

3 Tercera fase i Third stage

- Pintado con 8 pistolas automáticas
Paint with 8 automatic spray guns

4 Cuarta fase i Fourth stage

- Fase de polimerizado
Polymerisation stage

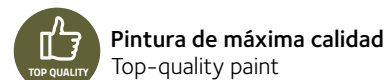
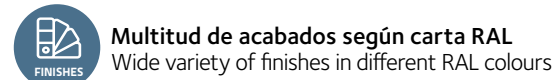
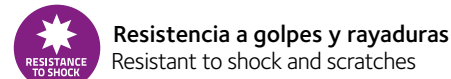
5 Quinta fase i Fifth stage

- Embalaje
Packaging

Tipos de aplicaciones I Types of applications

- Aplicación termoendurecible de pintura en polvo
Application of thermosetting powder paint

Ventajas I Advantages



Certificado I Certificate



International Quality Label for Coated Steel

Marcos lacados | Laquered frames

Una gran variedad de posibilidades. Colores carta RAL.

A wide range of possibilities. RAL colour chart.



RAL 1000		RAL 3014		RAL 5024		RAL 7039	
RAL 1002		RAL 3015		RAL 6001		RAL 7040	
RAL 1003		RAL 3016		RAL 6002		RAL 7043	
RAL 1004		RAL 3017		RAL 6003		RAL 7044	
RAL 1005		RAL 3022		RAL 6004		RAL 7045	
RAL 1006		RAL 3027		RAL 6010		RAL 7046	
RAL 1007		RAL 4001		RAL 6011		RAL 7047	
RAL 1011		RAL 4002		RAL 6012		RAL 8000	
RAL 1013		RAL 4003		RAL 6013		RAL 8001	
RAL 1014		RAL 4005		RAL 6014		RAL 8002	
RAL 1015		RAL 4006		RAL 6015		RAL 8007	
RAL 1016		RAL 4007		RAL 6016		RAL 8008	
RAL 1018		RAL 4008		RAL 6019		RAL 8011	
RAL 1019		RAL 4009		RAL 6021		RAL 8012	
RAL 1020		RAL 5000		RAL 6022		RAL 8014	
RAL 1023		RAL 5008		RAL 6024		RAL 8015	
RAL 1033		RAL 5009		RAL 6025		RAL 8016	
RAL 1034		RAL 5010		RAL 6026		RAL 8017	
RAL 2000		RAL 5011		RAL 6027		RAL 8023	
RAL 2008		RAL 5012		RAL 6028		RAL 8024	
RAL 2009		RAL 5013		RAL 6029		RAL 8025	
RAL 2012		RAL 5014		RAL 7000		RAL 8028	
RAL 3000		RAL 5017		RAL 7008		RAL 9001	
RAL 3001		RAL 5019		RAL 7010		RAL 9002	
RAL 3007		RAL 5020		RAL 7011		RAL 9003	
RAL 3011		RAL 5021		RAL 7012		RAL 9006	
RAL 3012		RAL 5022		RAL 7023		RAL 9010	

Para más opciones consultar guía RAL completa. | Request information on the full RAL colour chart for more options.

Marcos lacados con pintura antibacteriana

Frames lacquered with antibacterial paint

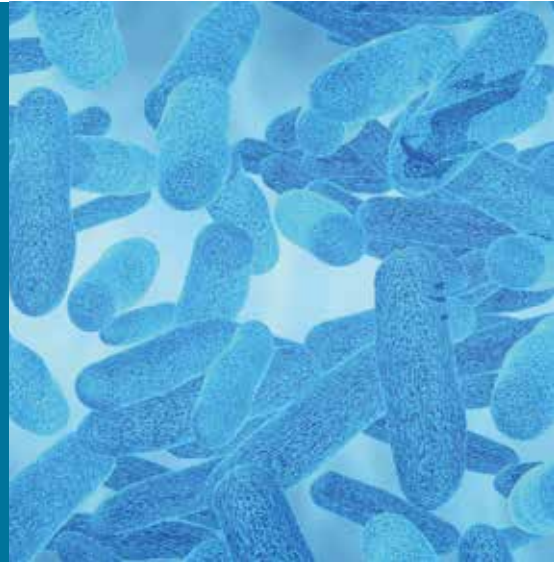


TECNOLOGÍA

- Pintura en polvo con resistencia superior a los microorganismos.
- Les impide las funciones vitales de crecer y multiplicarse.
- Sus efectos duran de forma indefinida.

TECHNOLOGY

- Powder paint with superior resistance to microorganisms.
- Prevents microorganisms from growing and multiplying.
- Forever-lasting effects.



ESPECIFICACIONES | SPECIFICATIONS

• Objetivos | Objectives

- Mantener un entorno seguro frente a la proliferación de microorganismos.
To maintain a safe environment preventing the proliferation of microorganisms.

• Eficaz contra | Effective against

- Acinetobacter baumannii
- Bacillus subtilis
- Campylobacter coli
- Campylobacter jejuni
- Clostridium difficile (excluding spore form)
- Escherichia coli O157
- Enterobacter aerogenes
- Enterococcus faecalis
- Legionella pneumophila
- Listeria monocytogenes
- Pseudomonas aeruginosa
- Salmonella enteritidis
- Salmonella typhimurium
- Shigella spp.
- Staphylococcus aureus
- Staphylococcus epidermidis
- Streptococcus faecalis
- Multi Drug Resistant Bacteria
- ESBL Escherichia coli
- CRE Klebsiella pneumoniae
- MRSA Methicillin Resistant Staphylococcus Aureus
- VRE Vancomycin Resistant Enterococcus

Consulte posibilidades de acabados RAL antibacterianos.

Request information on availability of antibacterial RAL finishes.

Certificado | Certificate



International Quality Label for Coated Steel



Marcos de acero inoxidable

Stainless-steel frames

AISI 304

AISI 316

- Máxima higiene
- Fácil limpieza
- Gran durabilidad
- Resistencia a ambientes húmedos

- Maximum hygiene
- Easy to clean
- Great durability
- Resistant to humid environments

ESPECIFICACIONES | SPECIFICATIONS

• Material | Material

- Acero inoxidable AISI 304 o AISI 316 de 1.2 mm | AISI 304 or AISI 316 1.2 mm stainless steel

• Pernios | Hinges

- Pernios inoxidables de alta resistencia. Clase 11/14 según la normativa UNE EN 1935:2002 o bisagra oculta | High resistance stainless steel hinges. Class 11/14 according to UNE EN 1935:2002 standard or hidden hinge

• Herrajes | Hardware

- Todos | All types

• Ventajas | Advantages



• Certificados | Certificates

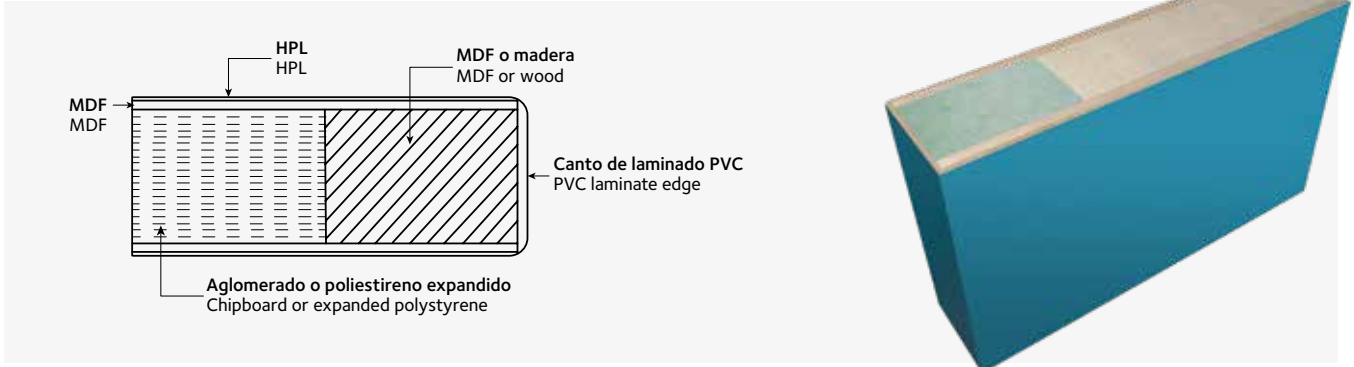




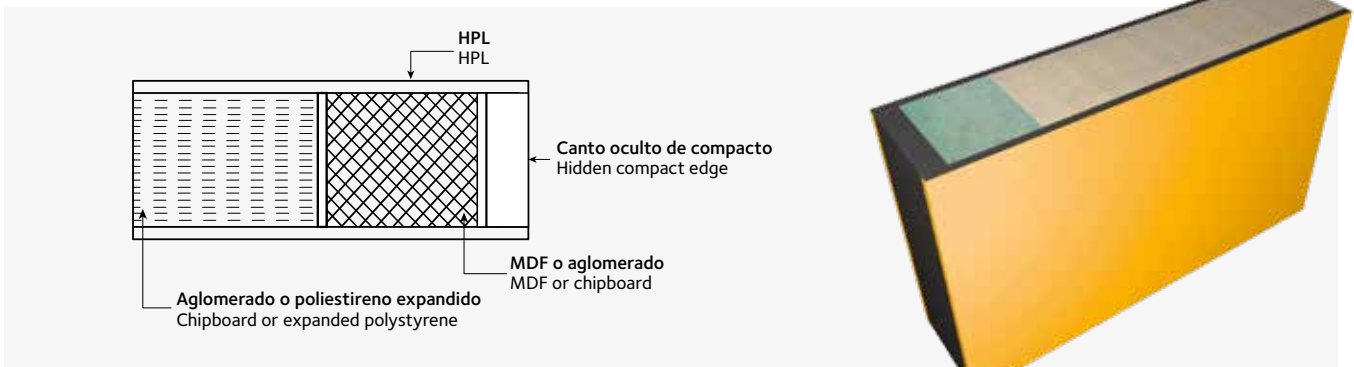
Puertas técnicas

Technical doors

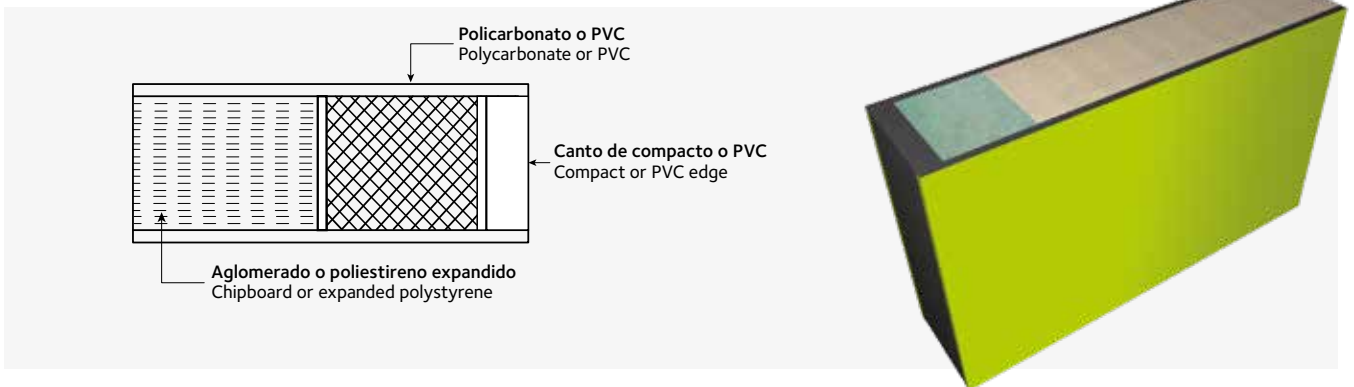
Puerta de laminado HPL con canto de PVC | HPL laminate door with PVC edge



Puerta de laminado HPL con canto de compacto fenólico | HPL laminate door with phenolic compact edge



Puerta de policarbonato o PVC | Polycarbonate or PVC door



Alta resistencia al impacto
Highly resistant to shock



Larga durabilidad
Highly durable



Antihumedad
Humidity proof



Fácil limpieza
Easy to clean

Acabados de puertas

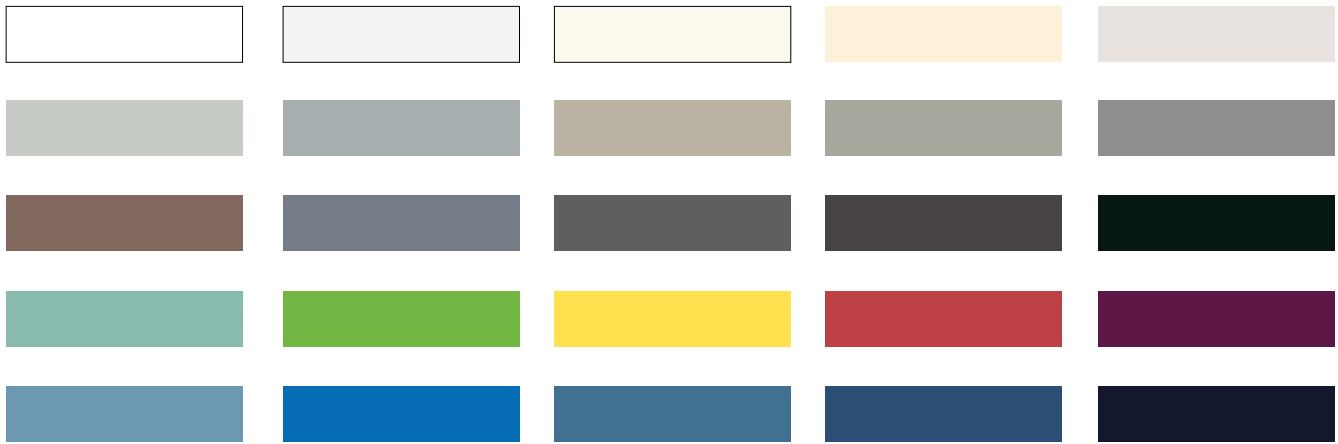
Door finishes

Acabados puertas | Door finishes

- Melamina | Melamine
- HPL laminado alta presión | HPL High pressure laminate
- PVC o Policarbonato | PVC or Polycarbonate

Multitud de acabados.
Consultar la gama completa.

A multitude of finishes. Request information on full range.



ESPECIFICACIONES | SPECIFICATIONS

• Usos | Uses

- Ambientes sanitarios de alto tránsito. | High-traffic clinical settings.

• Ventajas | Advantages

- Fácil limpieza. | Easy to clean.
- Resistencia a los impactos. | Resistant to shock
- Durabilidad. | Durability.



• Certificados | Certificates



NOTA: Consultar medidas. | NOTE: Request information on measurements.

Amplia gama de soluciones

Puertas técnicas adaptadas específicamente para cada espacio del sector sanitario.

Wide range of solutions

Technical doors specifically adapted to every space within the healthcare sector.



**Soluciones
para
puertas
sanitarias**
Solutions
for
sanitary
doors



Puerta abatible

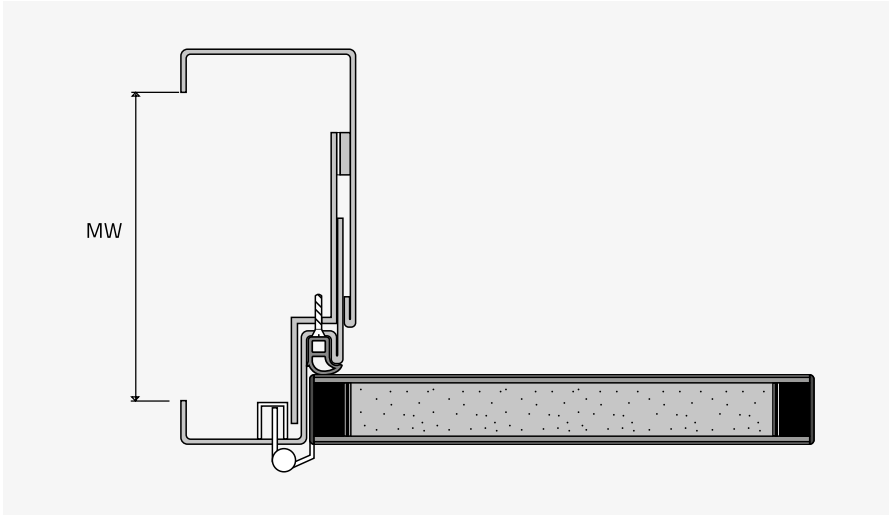
Flush door



Fácil instalación obra nueva y reforma
Easy installation new building and renovation works

Larga durabilidad
Highly durable

Perfil tipo G | G-type profile



Especificaciones | Specifications

MARCO FRAME	HOJA LEAF	HERRAJES Y COMPLEMENTOS HARDWARE & ACCESORIES
<p>• TIPO TYPE</p> <ul style="list-style-type: none"> • Marco G telescópico ajustable a diferentes anchos de tabique Sistema Knock Down® • Telescopic G-frame adjustable to different wall widths, Knock Down® System 	<p>• TIPO TYPE</p> <ul style="list-style-type: none"> • HPL canto en PVC • HPL canto de compacto fenólico • Policarbonato o PVC con canto en PVC o compacto fenólico • HPL PVC edge • HPL phenolic compact edge • Polycarbonate or PVC with PVC or compact phenolic edge 	<p>• PERNIOS HINGES</p> <ul style="list-style-type: none"> • Pernio Soleco • Pernios Soleco grandes pesos • Bisagras Ocultas • Soleco hinge • Soleco hinges heavy weight • Concealed Hinges
<p>• MODELO MODEL</p> <ul style="list-style-type: none"> • Todos (ver páginas 8-9) • All (see pages 8-9) 	<p>• ACABADOS FINISHES</p> <ul style="list-style-type: none"> • Colores lisos y maderas • Plain colours and woods 	<p>• CIERRAPUERTAS DOOR CLOSERS</p> <ul style="list-style-type: none"> • Vistos y ocultos • Surface and concealed
<p>• MATERIALES MATERIALS</p> <ul style="list-style-type: none"> • Acero Galvanizado de 1,5 mm • Acero inoxidable AISI304 ó AISI316 • 1.5 mm galvanized steel • AISI304 or AISI316 stainless steel 	<p>• INTERIOR INTERIOR</p> <ul style="list-style-type: none"> • Aglomerado • Poliestireno • Agglomerate • Polystyrene 	<p>• MANILLAS Y CERRADURAS HANDLES & LOCKS</p> <ul style="list-style-type: none"> • Todos (ver herrajes página 52) • All (see hardware on page 52)
<p>• ACABADOS FINISHES</p> <ul style="list-style-type: none"> • RAL • RAL antibacterianos • Acero inoxidable satinado • RAL • Antibacterial RAL • Satin stainless steel 	<p>• CANTEADO EDGING</p> <ul style="list-style-type: none"> • PVC • Fenólico • Protectores de Inox • PVC • Phenolic • Stainless Steel Protectors 	<p>• PLANCHAS PROTECCIÓN PROTECTION PLATES</p> <ul style="list-style-type: none"> • Inoxidable • PVC • Policarbonato • Stainless • PVC • Polycarbonate
<p>• TABIQUES WALL</p> <ul style="list-style-type: none"> • Espesores desde 8 hasta 40 cm • 8 to 40 cm thick 	<p>• CERTIFICADOS OPCIONALES OPTIONAL CERTIFICATES</p>	
<p>• ESPESOR DE HOJA LEAF THICKNESS</p> <ul style="list-style-type: none"> • 35, 40, 45, 50, 55, 60 mm 	<p>• Resistentes al fuego Fireproof </p>	<p>• Acústicos Acoustic </p>
<p>Ei30</p>	<p>Ei60</p>	<p>UL10C</p>
<p>30 dB</p>	<p>32 dB</p>	<p>42 dB</p>



Puerta corredera exterior

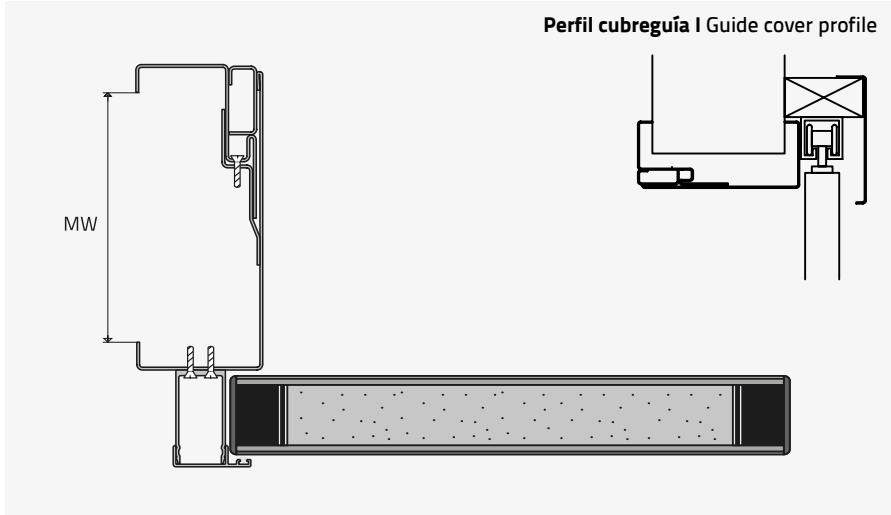
Off-the-wall sliding door



Fácil instalación obra nueva y reforma
Easy installation new building and renovation works

Larga durabilidad
Highly durable

Perfil tipo GH / Modelo ECFT | GH-type profile / ECFT model



Especificaciones | Specifications

MARCO FRAME	HOJA LEAF	HERRAJES Y COMPLEMENTOS HARDWARE & ACCESSORIES
<ul style="list-style-type: none"> • TIPO TYPE • Marco GH telescópico ajustable Sistema Knock Down® para corredera fuera de tabique • Adjustable telescopic GH-frame, Knock Down® system for off-the-wall sliding 	<ul style="list-style-type: none"> • TIPO TYPE • HPL canto en PVC • HPL canto de compacto fenólico • Policarbonato o PVC con canto en PVC o compacto fenólico • HPL PVC edge • HPL phenolic compact edge • Polycarbonate or PVC with PVC or phenolic compact edge 	<ul style="list-style-type: none"> • COMPLEMENTOS ACCESSORIES • Guía superior • Tope de cierre y perfil cubreguía • Top guide • Closing stop and guide cover profile
<ul style="list-style-type: none"> • MODELO MODEL • Modelo ECFT • ECFT model 	<ul style="list-style-type: none"> • TERMINACIONES FINISHES • Colores lisos y maderas • Plain colours and woods 	<ul style="list-style-type: none"> • APERTURA OPENING • Manual o automático • Manual or automatic
<ul style="list-style-type: none"> • MATERIALES MATERIALS • Acero Galvanizado de 1,5 mm • Acero inoxidable AISI304 ó AISI316 • 1.5 mm galvanized steel • AISI304 or AISI316 stainless steel 	<ul style="list-style-type: none"> • INTERIOR INTERIOR • Aglomerado • Poliestireno • Agglomerate • Polystyrene 	<ul style="list-style-type: none"> • MANILLAS Y CERRADURAS HANDLES & LOCKS • Especial para sistemas correderas • Special for sliding systems
<ul style="list-style-type: none"> • ACABADOS FINISHES • RAL • RAL antibacterianos • Acero inoxidable satinado • RAL • Antibacterial RAL • Satin stainless steel 	<ul style="list-style-type: none"> • CANTEADO EDGING • PVC • Fenólico • Protectores de Inox • PVC • Phenolic • Stainless Steel Protectors 	<ul style="list-style-type: none"> • PLANCHAS PROTECCIÓN PROTECTION PLATES • Inoxidable • PVC • Policarbonato • Stainless • PVC • Polycarbonate
<ul style="list-style-type: none"> • TABIQUES WALL • Espesores desde 8 hasta 40 cm • 8 to 40 cm thick 		
<ul style="list-style-type: none"> • ESPESOR DE HOJA LEAF THICKNESS • 40, 45, 50 mm 		



Puerta corredera interior

Inside wall sliding door

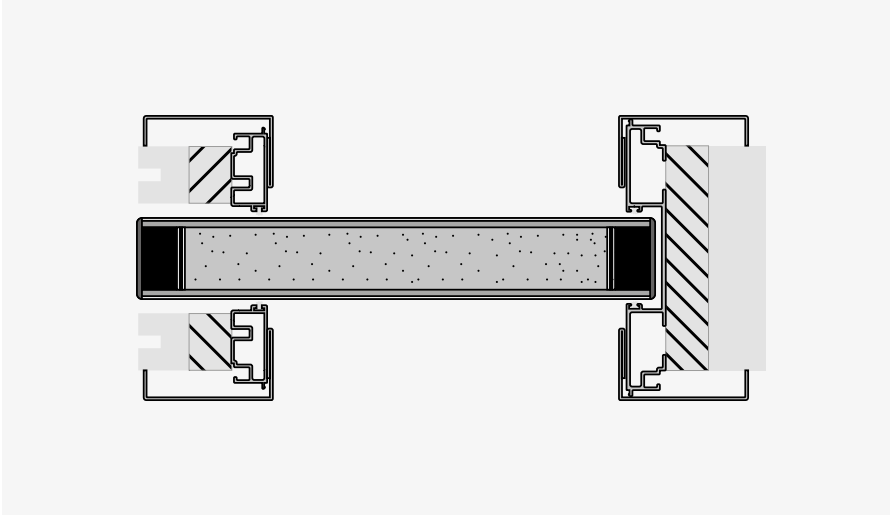


Fácil instalación
obra nueva y reforma

Larga durabilidad
Highly durable

Easy installation
new building and renovation works

Perfil tipo GECET / Modelo ECET | GECET-type profile / ECET model



Especificaciones | Specifications

MARCO FRAME	HOJA LEAF	HERRAJES Y COMPLEMENTOS HARDWARE & ACCESSORIES
<ul style="list-style-type: none"> • TIPO TYPE • Cerco telescópico para aplicación en cualquier tipo de cajón corredera tanto en hoja simple como doble • Telescopic frame for any type of sliding system, both with single and double leaf 	<ul style="list-style-type: none"> • TIPO TYPE • HPL canto en PVC • HPL canto de compacto fenólico • Policarbonato o PVC con canto en PVC o compacto fenólico • HPL PVC edge • HPL phenolic compact edge • Polycarbonate or PVC with PVC or phenolic compact edge 	<ul style="list-style-type: none"> • MANILLAS Y CERRADURAS HANDLES & LOCKS • Especial sistemas correderas • Special sliding systems
<ul style="list-style-type: none"> • MODELO MODEL • Modelo ECET • ECET Model 	<ul style="list-style-type: none"> • TERMINACIONES FINISHES • Colores lisos y maderas • Plain colours and woods 	<ul style="list-style-type: none"> • PLANCHAS PROTECCIÓN PROTECTION PLATES • Inoxidable • PVC • Policarbonato • Stainless • PVC • Polycarbonate
<ul style="list-style-type: none"> • MATERIALES MATERIALS • Acero Galvanizado de 1,5 mm • Acero inoxidable AISI304 ó AISI316 • 1.5 mm galvanized steel • AISI304 or AISI316 stainless steel 	<ul style="list-style-type: none"> • INTERIOR INTERIOR • Aglomerado • Poliestireno • Agglomerate • Polystyrene 	<ul style="list-style-type: none"> • OPCIONAL OPTIONAL • Posibilidad de suministrar el cajón corredera • Option to include sliding system
<ul style="list-style-type: none"> • ACABADOS FINISHES • RAL • RAL antibacterianos • Acero inoxidable satinado • RAL • Antibacterial RAL • Satin stainless steel 	<ul style="list-style-type: none"> • CANTEADO EDGING • PVC • Fenólico • Protectores de Inox • PVC • Phenolic • Stainless Steel Protectors 	
<ul style="list-style-type: none"> • TABIQUES WALL • Espesores desde 8 hasta 40 cm • 8 to 40 cm thick 		
<ul style="list-style-type: none"> • ESPESOR DE HOJA LEAF THICKNESS • 35, 40, 45, 50 mm 		



Puertas con fijo lateral

Doors with fixed lateral glass panel

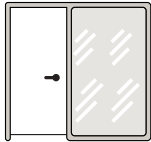


Fácil instalación
obra nueva y reforma
Easy installation
new building and renovation works

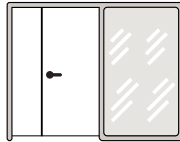


Larga durabilidad
Highly durable

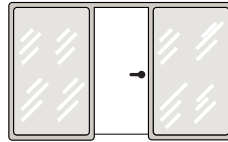
Especialmente indicadas para zona de consultas | Specially suitable for consultation areas



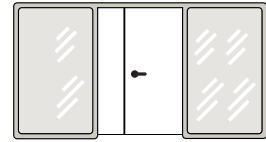
MSW1



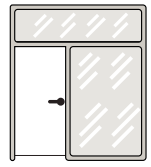
MDW1



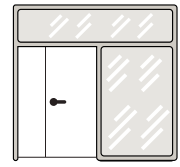
MSW2



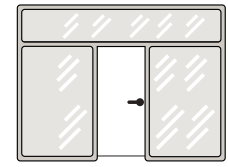
MDW2



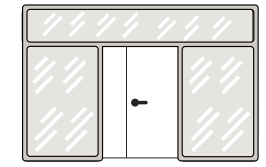
MSTW1



MSTDW1



MSTW2



MSTDW2

ESPECIFICACIONES | ESPECIFICATIONS

• Materiales | Materials

- Acero galvanizado de 1,5 mm. | 1.5mm galvanized steel.
- Acero inoxidable AISI 304 o AISI 316 de 1.2 mm | AISI 304 or AISI 316 1.2 mm stainless steel

• Acabados | Finishes

- Lacado RAL | Ral lacquer
- Lacado RAL antibacteriano | Antibacterial RAL lacquer
- Acero inoxidable satinado | Satin stainless steel

• Usos | Applications

- Gran luminosidad. Recomendado para zonas de consultas. | Great light. Recommended for consultation areas.

• Ventajas | Advantages



• Certificados | Certificates



Puerta Vaivén

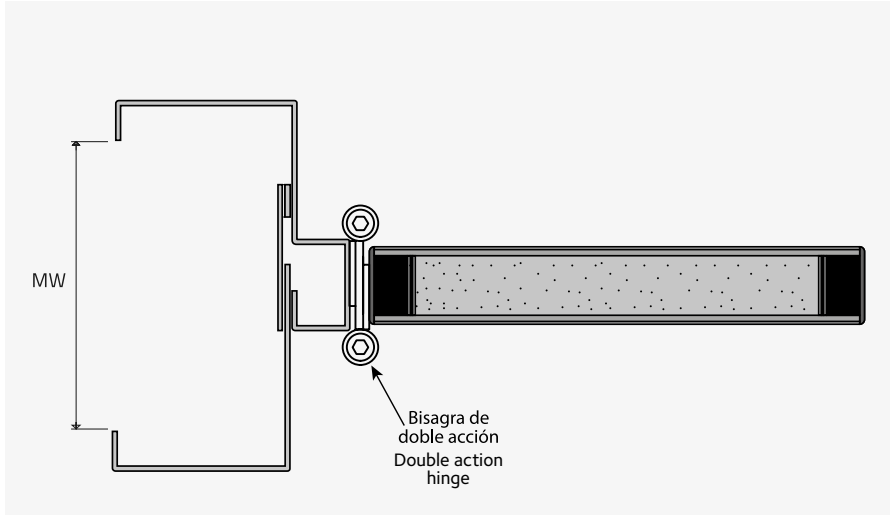
Double action door




Fácil instalación obra nueva y reforma
Easy installation new building and renovation works

Larga durabilidad
Highly durable

Perfil tipo GVAIVEN I GVAIVEN-type profile



Especificaciones | Specifications

MARCO FRAME	HOJA LEAF	HERRAJES Y COMPLEMENTOS HARDWARE & ACCESORIES
<ul style="list-style-type: none"> • TIPO TYPE • Cerco telescópico para aplicación en puertas de vaivén • Telescopic frame for double action doors 	<ul style="list-style-type: none"> • TIPO TYPE • HPL canto en PVC • HPL canto de compacto fenólico • Policarbonato o PVC con canto en PVC o compacto fenólico • HPL PVC edge • HPL phenolic compact edge • Polycarbonate or PVC with PVC or phenolic compact edge 	<ul style="list-style-type: none"> • PERNIOS HINGES • Sólo permite bisagra de doble acción • For double action hinges only
<ul style="list-style-type: none"> • MODELO MODEL • Tipo GVAIVEN • GVAIVEN type 	<ul style="list-style-type: none"> • TERMINACIONES FINISHES • Colores lisos y maderas • Plain colours and woods 	
<ul style="list-style-type: none"> • MATERIALES MATERIALS • Acero Galvanizado de 1,5 mm • Acero inoxidable AISI304 ó AISI316 • 1.5 mm galvanized steel • AISI304 or AISI316 stainless steel 	<ul style="list-style-type: none"> • INTERIOR INTERIOR • Aglomerado • Poliestireno • Agglomerate • Polystyrene 	<ul style="list-style-type: none"> • MANILLAS Y CERRADURAS HANDLES & LOCKS • Sistemas especiales puerta vaivén • Special systems for double action doors
<ul style="list-style-type: none"> • ACABADOS FINISHES • RAL • RAL antibacterianos • Acero inoxidable satinado • RAL • Antibacterial RAL • Satin stainless steel 	<ul style="list-style-type: none"> • CANTEADO EDGING • PVC • Fenólico • Protectores de Inox • PVC • Phenolic • Stainless Steel Protectors 	<ul style="list-style-type: none"> • PLANCHAS PROTECCIÓN PROTECTION PLATES • Inoxidable • PVC • Policarbonato • Stainless • PVC • Polycarbonate
<ul style="list-style-type: none"> • TABIQUES WALL • Espesores desde 8 hasta 40 cm • 8 to 40 cm thick 		
<ul style="list-style-type: none"> • ESPESOR DE HOJA LEAF THICKNESS • 40, 45 mm 		



Puerta antibacteriana

Antibacterial door



ESPECIFICACIONES | SPECIFICATIONS

• Objetivos | Objectives

- Mantener un entorno seguro frente a la proliferación de microorganismos.
To maintain a safe environment preventing the proliferation of microorganisms.

• Eficaz contra | Effective against

- Acinetobacter baumannii
- Bacillus subtilis
- Campylobacter coli
- Campylobacter jejuni
- Clostridium difficile (excluding spore form)
- Escherichia coli O157
- Enterobacter aerogenes
- Enterococcus faecalis
- Legionella pneumophila
- Listeria monocytogenes
- Pseudomonas aeruginosa
- Salmonella enteritidis
- Salmonella typhimurium
- Shigella spp.
- Staphylococcus aureus
- Staphylococcus epidermidis
- Streptococcus faecalis
- Multi Drug Resistant Bacteria
- ESBL Escherichia coli
- CRE Klebsiella pneumoniae
- MRSA Methicillin Resistant Staphylococcus Aureus
- VRE Vancomycin Resistant Enterococcus

Consulte posibilidades de acabados RAL antibacterianos.

Request information on availability of finishes antibacterial RAL.

Certificado | Certificate



International Quality Label for Coated Steel

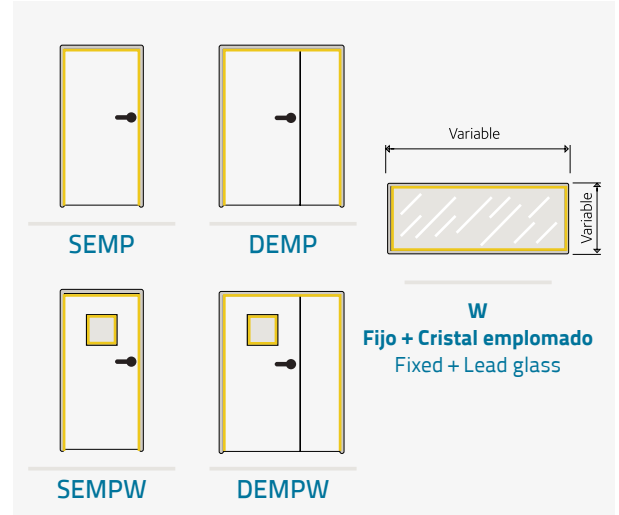
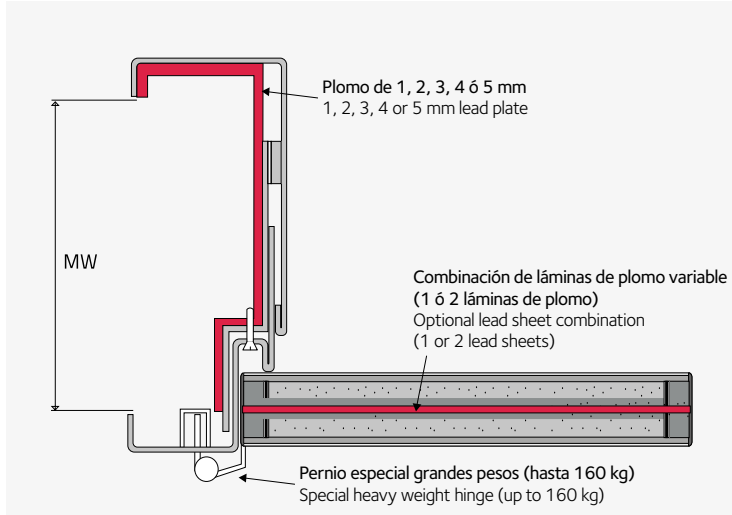


Puertas y ventanas emplomadas

Leaded doors and windows



Especial zona rayos X | Special X-ray area



Especificaciones | Specifications

MARCO FRAME	HOJA LEAF	HERRAJES Y COMPLEMENTOS HARDWARE & ACCESSORIES
<ul style="list-style-type: none"> • TIPO TYPE • Cerco telescópico con interior de lámina de plomo • Telescopic frame with lead sheet interior 	<ul style="list-style-type: none"> • TIPO TYPE • HPL canto en PVC • HPL canto de compacto fenólico • Policarbonato o PVC con canto en PVC o compacto Fenólico • HPL PVC edge • HPL phenolic compact edge • Polycarbonate or PVC with PVC or phenolic compact edge 	<ul style="list-style-type: none"> • PERNIOS HINGES • Pernios Soleco grandes pesos Clase 14 - Normativa UNE EN 1935:2002 • Hinges for heavy weights. Class 14 Standard UNE EN 1935:2002
<ul style="list-style-type: none"> • MODELO MODEL • SEMP, DEMP, SEMPW, DEMPW y W • SEMP, DEMP, SEMPW, DEMPW and W 	<ul style="list-style-type: none"> • TERMINACIONES FINISHES • Colores lisos y maderas • Plain colours and woods 	<ul style="list-style-type: none"> • HERAJES HARDWARE • Todos (ver herrajes página 52) • All (see hardware on page 52)
<ul style="list-style-type: none"> • MATERIALES MATERIALS • Acero Galvanizado de 1,5 mm • Acero inoxidable AISI304 ó AISI316 • 1.5 mm galvanized steel • AISI304 or AISI316 stainless steel 	<ul style="list-style-type: none"> • INTERIOR INTERIOR • Aglomerado • Agglomerate 	<ul style="list-style-type: none"> • PLANCHAS PROTECCIÓN PROTECTION PLATES • Inoxidable • PVC • Policarbonato • Stainless • PVC • Polycarbonate
<ul style="list-style-type: none"> • ACABADOS FINISHES • RAL • RAL antibacterianos • Acero inoxidable satinado • RAL • Antibacterial RAL • Satin stainless steel 	<ul style="list-style-type: none"> • CANTEADO EDGING • PVC • Fenólico • Protectores de Inox • PVC • Phenolic • Stainless Steel Protectors 	
<ul style="list-style-type: none"> • TABIQUES WALL • Espesores desde 8 hasta 40 cm • 8 to 40 cm thick 		<ul style="list-style-type: none"> • MARCOS Y HOJAS EMPLOMADAS CON PLOMO DE 1, 2, 3, 4 O 5 MM • Leaded frames and leaves with 1, 2, 3, 4 or 5 mm lead plates • VIDRIO EMPLOMADO SUMINISTRADO POR SOLECO (OPCIONAL) • Leaded glass supplied by Soleco (optional)
<ul style="list-style-type: none"> • ESPESOR DE HOJA LEAF THICKNESS • 40, 45 mm 		



Puerta con vidrio de plomo | Door with lead glass



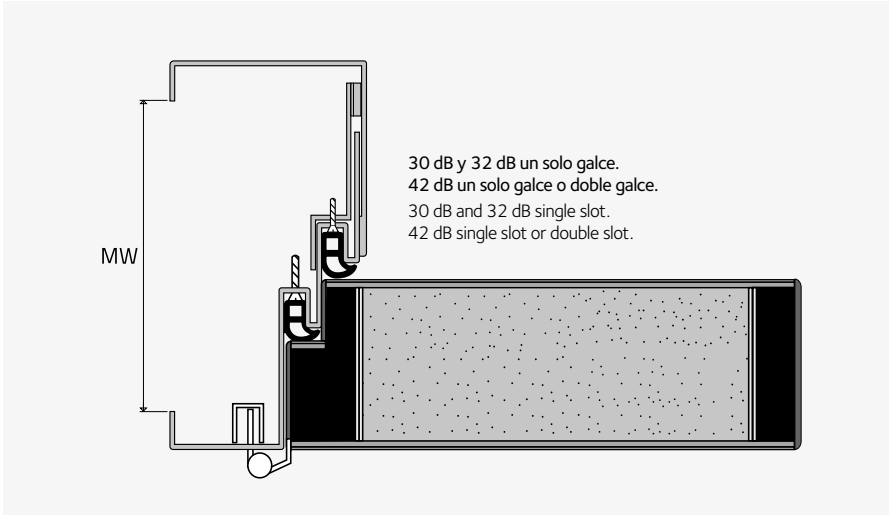
Ventanas emplomadas | Lead windows

Puerta acústica

Acoustic door



Perfil tipo G2G | G2G-type profile

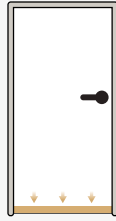


Especificaciones | Specifications

MARCO FRAME	HOJA LEAF	HERRAJES Y COMPLEMENTOS HARDWARE & ACCESSORIES	
<p>• TIPO TYPE</p> <ul style="list-style-type: none"> • Cerco telescópico especialmente recomendado para insonorización • Telescopic frame especially recommended for soundproofing 	<p>• TIPO TYPE</p> <ul style="list-style-type: none"> • HPL canto en PVC • HPL canto de compacto fenólico • Policarbonato o PVC con canto en PVC o compacto Fenólico • HPL PVC edge • HPL phenolic compact edge • Polycarbonate or PVC with PVC or phenolic compact edge 	<p>• PERNIOS HINGES</p> <ul style="list-style-type: none"> • Pernio Soleco • Pernios Soleco grandes pesos • Bisagras Ocultas • Soleco hinge • Soleco hinges heavy weight • Concealed Hinges 	
<p>• MODELO MODEL</p> <ul style="list-style-type: none"> • Consultar • Request information 	<p>• TERMINACIONES FINISHES</p> <ul style="list-style-type: none"> • Colores lisos y maderas • Plain colours and woods 	<p>• CIERRAPUERTAS DOOR CLOSERS</p> <ul style="list-style-type: none"> • Vistos • Surface 	
<p>• MATERIALES MATERIALS</p> <ul style="list-style-type: none"> • Acero Galvanizado de 1,5 mm • Acero inoxidable AISI304 ó AISI316 • 1.5 mm galvanized steel • AISI304 or AISI316 stainless steel 	<p>• INTERIOR INTERIOR</p> <ul style="list-style-type: none"> • Aglomerado • Agglomerate 	<p>• MANILLAS Y CERRADURAS HANDLES & LOCKS</p> <ul style="list-style-type: none"> • Todos (ver herrajes página 52) • All (see hardware on page 52) 	
<p>• ACABADOS FINISHES</p> <ul style="list-style-type: none"> • RAL • RAL antibacterianos • Acero inoxidable satinado • RAL • Antibacterial RAL • Satin stainless steel 	<p>• CANTEADO EDGING</p> <ul style="list-style-type: none"> • PVC • Fenólico • Protectores de Inox • PVC • Phenolic • Stainless Steel Protectors 	<p>• PLANCHAS PROTECCIÓN PROTECTION PLATES</p> <ul style="list-style-type: none"> • Inoxidable • PVC • Policarbonato • Stainless • PVC • Polycarbonate 	
<p>• TABIQUES WALL</p> <ul style="list-style-type: none"> • Espesores desde 8 hasta 40 cm • 8 to 40 cm thick 	<p>• CERTIFICADOS CERTIFICATES</p> <ul style="list-style-type: none"> • Acústicos Acoustic 		
<p>• ESPESOR DE HOJA LEAF THICKNESS</p> <ul style="list-style-type: none"> • 45, 55, 60 mm 	30 dB	32 dB	42 dB



Guillotina inferior acústica
Lower acoustic guillotine



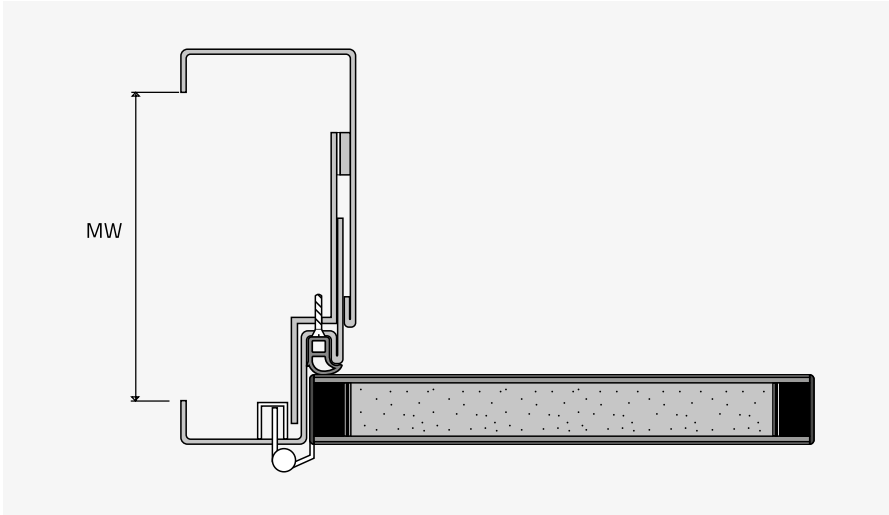
Puertas resistentes al fuego

Fireproof doors



Certificados según normativa europea y americana | Certificates according to European and American standards

Perfil tipo G | G-type profile



Especificaciones | Specifications

<p>MARCO FRAME</p> <ul style="list-style-type: none"> TIPO TYPE <ul style="list-style-type: none"> Cerco telescópico especialmente recomendado para zonas con requerimientos de resistencia al fuego Telescopic frame especially recommended for areas that require fireproofing MODELO MODEL <ul style="list-style-type: none"> Consultar Request information MATERIALES MATERIALS <ul style="list-style-type: none"> Acero Galvanizado de 1,5 mm Acero inoxidable AISI304 ó AISI316 1.5 mm galvanized steel AISI304 or AISI316 stainless steel ACABADOS FINISHES <ul style="list-style-type: none"> RAL RAL antibacterianos Acero inoxidable satinado RAL Antibacterial RAL Satin stainless steel TABIQUES WALL <ul style="list-style-type: none"> Espesores desde 8 hasta 40 cm 8 to 40 cm thick ESPESOR DE HOJA LEAF THICKNESS <ul style="list-style-type: none"> 45 mm 	<p>HOJA LEAF</p> <ul style="list-style-type: none"> TIPO TYPE <ul style="list-style-type: none"> HPL canto en PVC HPL canto de compacto fenolico Polycarbonato o PVC con canto en PVC o compacto Fenólico HPL PVC edge HPL phenolic compact edge Polycarbonate or PVC with PVC or phenolic compact edge TERMINACIONES FINISHES <ul style="list-style-type: none"> Colores lisos y maderas Plain colours and woods INTERIOR INTERIOR <ul style="list-style-type: none"> Aglomerado Agglomerate CANTEADO EDGING <ul style="list-style-type: none"> PVC Fenólico PVC Phenolic 	<p>HERRAJES Y COMPLEMENTOS HARDWARE & ACCESSORIES</p> <ul style="list-style-type: none"> PERNIOS HINGES <ul style="list-style-type: none"> Soleco hinge Pernios Soleco grandes pesos Bisagras Ocultas Soleco hinges Soleco hinges heavy weight Concealed Hinges CIERRAPUERTAS DOOR CLOSERS <ul style="list-style-type: none"> Vistos y ocultos Surface and concealed MANILLAS Y CERRADURAS HANDLES & LOCKS <ul style="list-style-type: none"> Todos (ver herrajes página 52) All (see hardware on page 52) PLANCHAS PROTECCIÓN PROTECTION PLATES <ul style="list-style-type: none"> Inoxidable PVC Polycarbonato Stainless PVC Polycarbonate
<p>CERTIFICADOS CERTIFICATES</p> <ul style="list-style-type: none"> Europea European <ul style="list-style-type: none"> Ei30 Ei 60 		<p>Americana American</p> <ul style="list-style-type: none"> UL 10C



Sectorización | Sectorisation



Sectorización | Sectorisation

Puertas herméticas

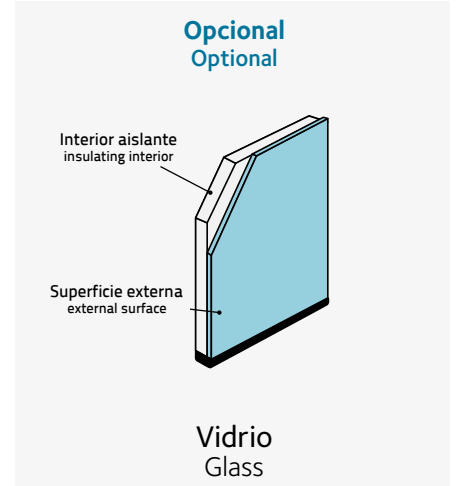
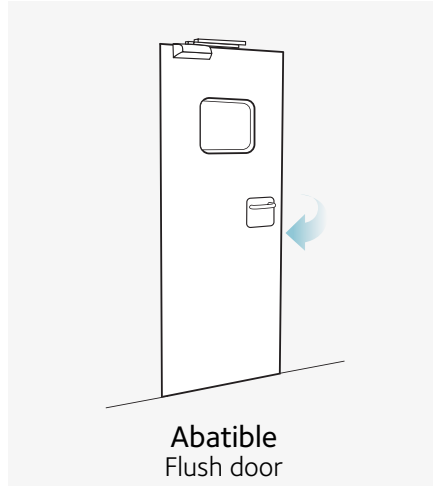
Hermetic doors

Para más información consulte nuestro catálogo de puertas herméticas.

For more information, refer to our catalogue of hermetic doors.

Puerta entrada a quirófano y zonas con requerimiento de hermeticidad

Entrance doors for operating rooms and areas with hermetic sealing requirements



Especificaciones | Specifications

MARCO FRAME	HOJA LEAF	HERRAJES Y COMPLEMENTOS HARDWARE & ACCESORIES
<ul style="list-style-type: none"> • TIPO TYPE • Cerco telescópico especialmente recomendado para zonas quirófano • Telescopic frame especially recommended for operating rooms 	<ul style="list-style-type: none"> • TERMINACIONES FINISHES • Colores lisos y maderas • Plain colours and woods 	<ul style="list-style-type: none"> • PERNIOS HINGES • Pernios Soleco grandes pesos • Bisagras Ocultas • Soleco hinges heavy weight • Concealed Hinges
<ul style="list-style-type: none"> • MODELO MODEL • S, D y ECFT • S, D and ECFT 	<ul style="list-style-type: none"> • INTERIOR INTERIOR • Aglomerado • Poliestireno • Poliuretano • Agglomerate • Polystyrene • Polyurethane 	<ul style="list-style-type: none"> • APERTURA OPENING • Consultar • Request information
<ul style="list-style-type: none"> • MATERIALES MATERIALS • Aluminio • Acero Galvanizado de 1,5 mm • Acero inoxidable AISI304 ó AISI316 • Aluminium • 1.5 mm galvanized steel • AISI304 or AISI316 stainless steel 	<ul style="list-style-type: none"> • CANTEADO EDGING • Fenólico • Protectores de Inox • Protectores de aluminio • Phenolic • Stainless Steel Protectors • Aluminium protectors 	<ul style="list-style-type: none"> • MANILLAS Y CERRADURAS HANDLES & LOCKS • Consultar • Request information
<ul style="list-style-type: none"> • ACABADOS FINISHES • RAL • RAL antibacterianos • Acero inoxidable satinado • RAL • Antibacterial RAL • Satin stainless steel 		<ul style="list-style-type: none"> • PLANCHAS PROTECCIÓN PROTECTION PLATES • Inoxidable • PVC • Policarbonato • Stainless • PVC • Polycarbonate
<ul style="list-style-type: none"> • TABIQUES WALL • Espesores desde 8 hasta 40 cm • 8 to 40 cm thick 		



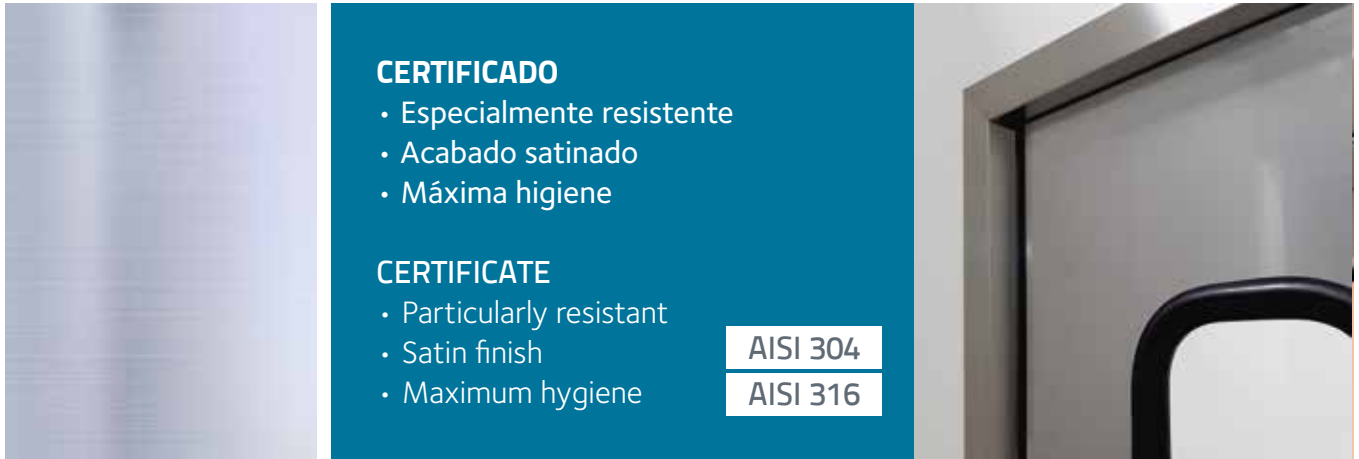


Fácil instalación
obra nueva y reforma
Easy installation
new building and renovation works

Larga durabilidad
Highly durable

Puerta full inox

Full stainless-steel door



CERTIFICADO

- Especialmente resistente
- Acabado satinado
- Máxima higiene

CERTIFICATE

- Particularly resistant
- Satin finish
- Maximum hygiene

AISI 304

AISI 316

Especificaciones | Specifications

MARCO FRAME	HOJA LEAF	HERRAJES Y COMPLEMENTOS HARDWARE & ACCESORIES
<ul style="list-style-type: none"> • TIPO TYPE • Cerco telescópico de acero inoxidable • Telescopic stainless-steel frame 	<ul style="list-style-type: none"> • TIPO TYPE • Acero inoxidable AISI304 ó AISI316 • AISI304 or AISI316 stainless steel 	<ul style="list-style-type: none"> • PERNIOS HINGES • Pernio Soleco • Pernios Soleco grandes pesos • Soleco hinge • Soleco hinges heavy weight
<ul style="list-style-type: none"> • MODELO MODEL • S y D • S and D 	<ul style="list-style-type: none"> • INTERIOR INTERIOR • Aglomerado • Poliestireno • Poliuretano • Agglomerate • Polystyrene • Polyurethane 	<ul style="list-style-type: none"> • CIERRAPUERTAS DOOR CLOSERS • Vistos • Surface
<ul style="list-style-type: none"> • MATERIALES MATERIALS • Acero inoxidable AISI304 ó AISI316 • AISI304 or AISI316 stainless steel 	<ul style="list-style-type: none"> • CANTEADO EDGING • Protectores de Inox • Stainless steel protectors 	<ul style="list-style-type: none"> • MANILLAS Y CERRADURAS HANDLES & LOCKS • Todos (ver herrajes página 52) • All (see hardware on page 52)
<ul style="list-style-type: none"> • ACABADOS FINISHES • Acero inoxidable satinado • Satin stainless steel 	<ul style="list-style-type: none"> • ESPESOR DE HOJA LEAF THICKNESS • 40, 45 mm 	
<ul style="list-style-type: none"> • TABIQUES WALL • Espesores desde 8 hasta 40 cm • 8 to 40 cm thick 		
<ul style="list-style-type: none"> • Ventajas Advantages 		
<div style="display: flex; justify-content: space-around; align-items: center;"> </div>		
<ul style="list-style-type: none"> • Certificados Certificates 		



Full inox vaivén | Full stainless-steel double action door



Full inox abatible | Full stainless-steel folding door

Puertas para zonas de psiquiatría

Doors for psychiatric areas

- **Manilla especial antisuicidios I** Special handle for suicide prevention
- **Bisagras ocultas para evitar daños I** Concealed hinges to prevent damage
- **Puerta central con apertura de emergencia I** Central door with emergency opening
- **Permite apertura en caso de barricada o atrapamiento I** Enables opening in case of barricade or entrapment



Registros y armarios

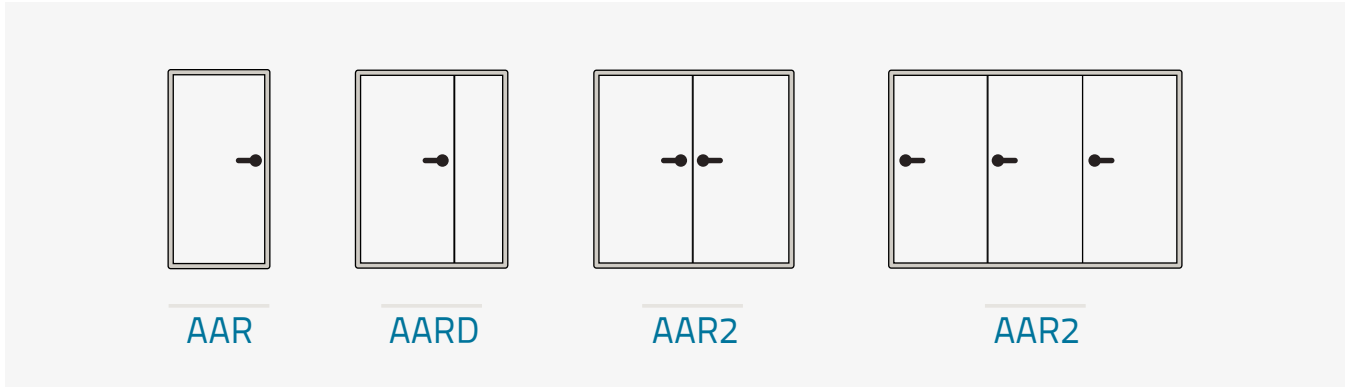
Enclosures and cabinets



Opcional: Ei 30 min. -Ei 60 min.
Optional: Ei 30 min. -Ei 60 min.

Tipos de armarios y registros | Types of cabinets and enclosures

Disponible en acero galvanizado e inoxidable. | Available in galvanized and stainless steel.



Para otro tipo de soluciones consultar. | Request information on other types of solutions.

Accesorios que nos hacen únicos

En Soleco disponemos de todo tipo de accesorios y complementos para conseguir puertas con las mejores prestaciones y resistencia del mercado.

Accessories that make us unique

At Soleco, we offer all kinds of accessories to build doors with the best performance and resistance on the market.



Comple- mentos para puertas

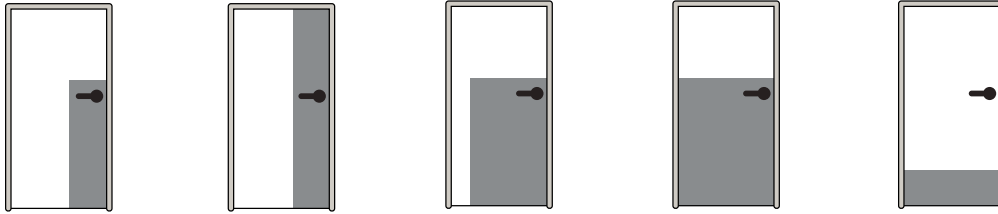
Door
accessories

Planchas protección

Protection plates



Planchas de protección contra impactos para puertas. | Shock protection plates for doors.



ESPECIFICACIONES | SPECIFICATIONS

• Materiales | Materials

- PVC | PVC
- Polycarbonato | Polycarbonate
- Acero inoxidable AISI 304 o AISI 316 de 1.2 mm | 1.2 mm AISI 304 or AISI 316 stainless steel

• Usos | Uses

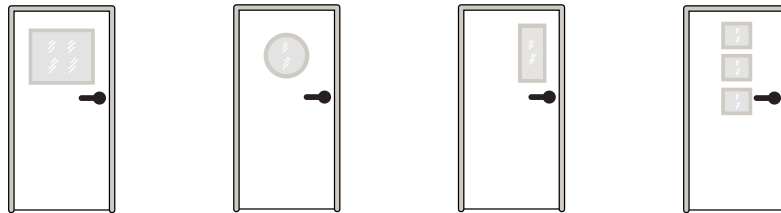
- Especial para zonas de alto tránsito | Special for high traffic area

• Ventajas | Advantages



Vidrieras

Glass



ESPECIFICACIONES | SPECIFICATIONS

• Materiales | Materials

- Aluminio | Aluminium
- Acero inoxidable AISI 304 o AISI 316 de 1.2 mm | AISI 304 or AISI 316 1.2 mm stainless steel

• Usos | Uses

- Especial iluminación | Special lighting

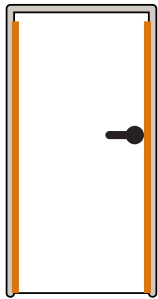


Protectores cantos de puertas

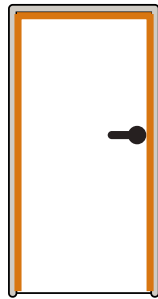
Door edge protectors

Recomendado para zonas de alto tránsito | Recommended for high traffic areas

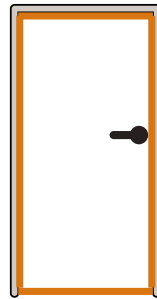
- **Acero galvanizado** | Galvanized steel
- **Acero inoxidable** | Stainless steel
- **Aluminio** | Aluminium



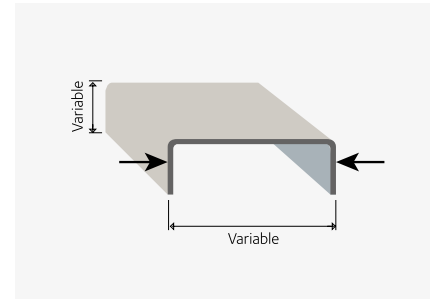
2C



3C



4C



Mecanizados para herrajes Soleco
Machining for Soleco hardware





Máxima durabilidad, fácil mantenimiento

Herrajes técnicos para cualquier tipo de solución en ambientes sanitarios. Manivelas, cerraduras, bisagras, protecciones, etc.

Maximum durability, easy maintenance

Technical hardware for any kind of solution required in sanitary environments. Handles, locks, hinges, protections, etc.






Herrajes Soleco

Soleco
Hardware



Pernios

Hinges

Pernio estándar | Standard hinge

ESPECIFICACIONES SPECIFICATIONS	
<ul style="list-style-type: none"> • Pernio Soleco Soleco hinge • Pernio estándar para alojamiento regulable Soleco 100 x 86 x 3 Standard hinge for 100 x 86 x 3 Soleco adjustable housing • Suministrado siempre como pernio estándar en el marco Soleco Standard hinge always supplied with the Soleco frame • Normativa UNE EN 1935:2002. UNE EN 1935:2002 standard Certificado de 80 kg de peso Certified for 80 kg of weight 	

Pernio grandes pesos | Hinge heavy weight

ESPECIFICACIONES SPECIFICATIONS	
<ul style="list-style-type: none"> • Pernio Soleco Soleco hinge • Pernio Clase 14 - 1935:2002 Hinge Grade 14 - 1935:2002 • Ensayo: 160 Kg de peso Test: 160 Kg weight • Normativa UNE EN 1935:2002 UNE EN 1935:2002 standard • Especialmente recomendada para puertas emplomadas Especially recommended for leaded doors 	 

Bisagra oculta | Hidden hinge

ESPECIFICACIONES SPECIFICATIONS	
<ul style="list-style-type: none"> • Tectus 340 Simonswerk • Carga admisible Permissible load 80 kg • Longitud total Total length 160 mm • Bisagra oculta con normativa europea para zonas de alto tránsito Concealed hinge for high-traffic areas compliant with European standards 	

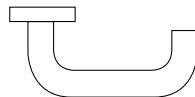
Manillas

Handles



Opcional: Antibacteriano.
Optional: Antibacterial.

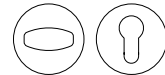
Manilla Roseta | Rose Handle



Bocallave
Keyhole



Condena
Thumb turn lock



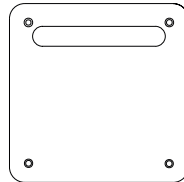
ESPECIFICACIONES | SPECIFICATIONS

- Acero inoxidable 304 y 316 | 304 and 316 stainless steel

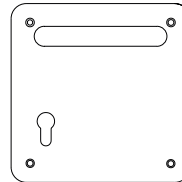
Manilla placa cuadrada | Square plate handle



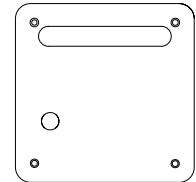
Ciega | Blind



Cilindro | Cylinder



Condena | Thumb turn lock

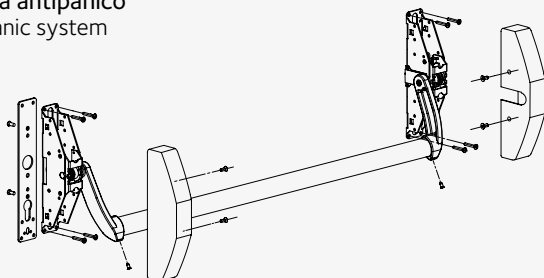


ESPECIFICACIONES | SPECIFICATIONS

- Acero inoxidable 304 y 316 | 304 and 316 stainless steel

Barra antipánico (Opcional) | Panic bar (Optional)

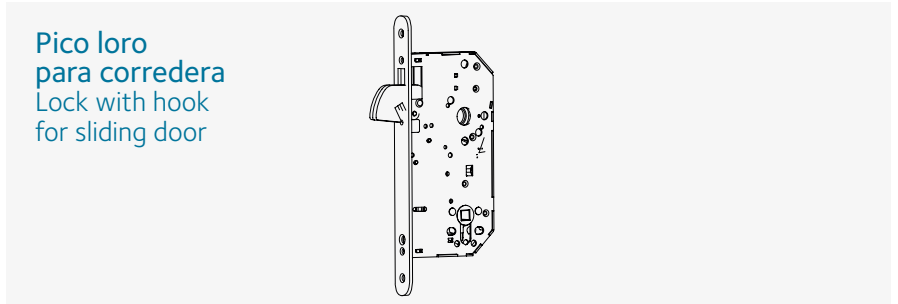
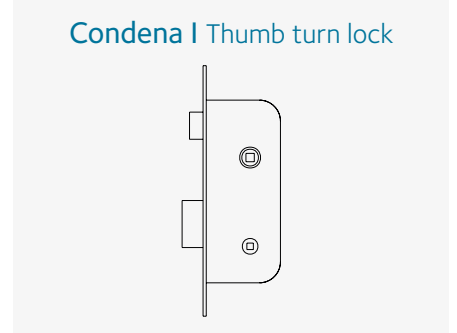
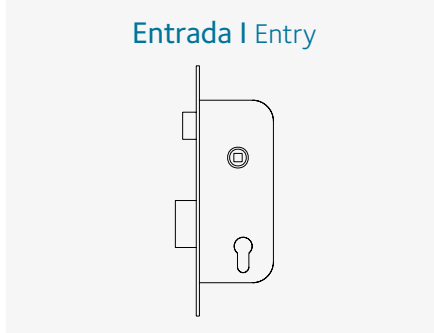
Sistema antipánico
Anti-panic system



Cerraduras

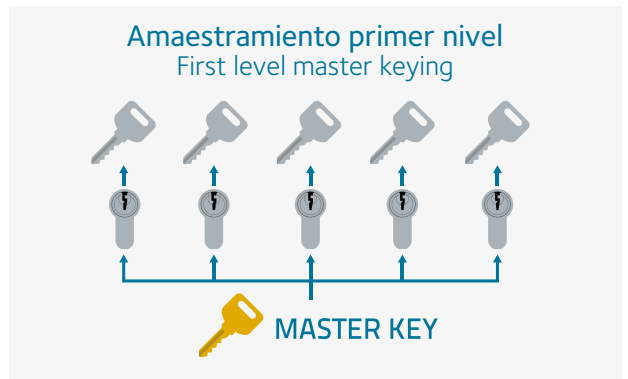
Locks

Cerradura normalizada alto tránsito I Standard high traffic lock



Cilindro

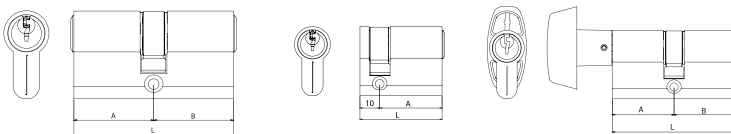
Cylinder



Europeo doble
Double European

Europeo medio
Average European

Europeo botón
Button European



Otros niveles de amaestramiento, consultar.
Request information on other levels of master keying.

Cierrapuertas

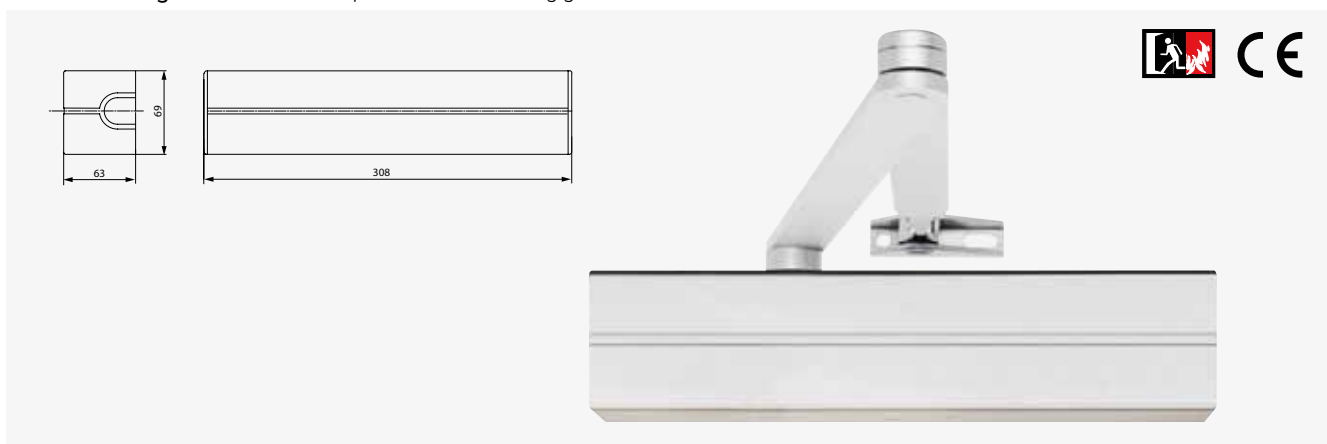
Door closers

Alto tránsito | High traffic

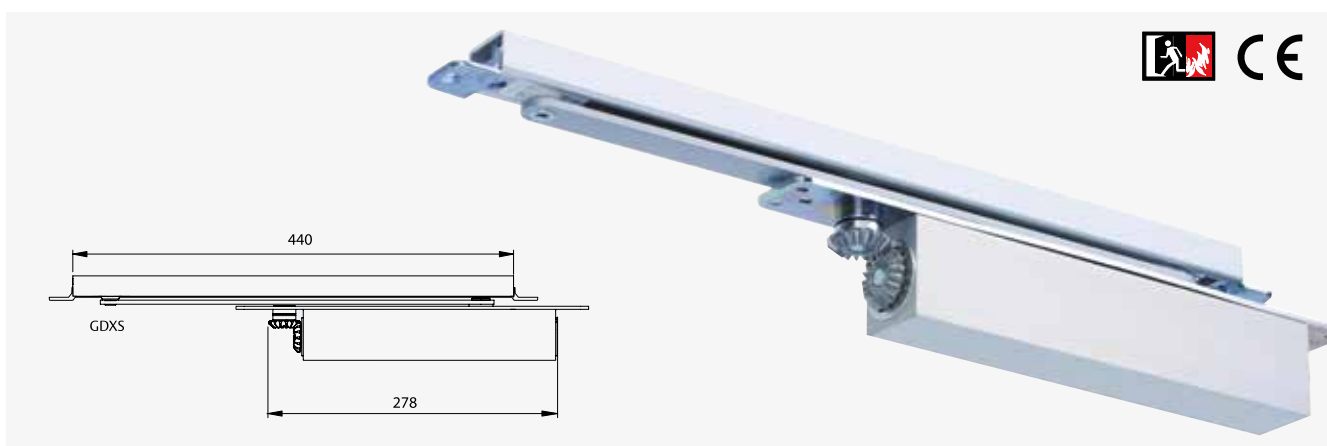


Muy alto tránsito | Very high traffic

Posibilidad de guía deslizante. | Option to include sliding guide.



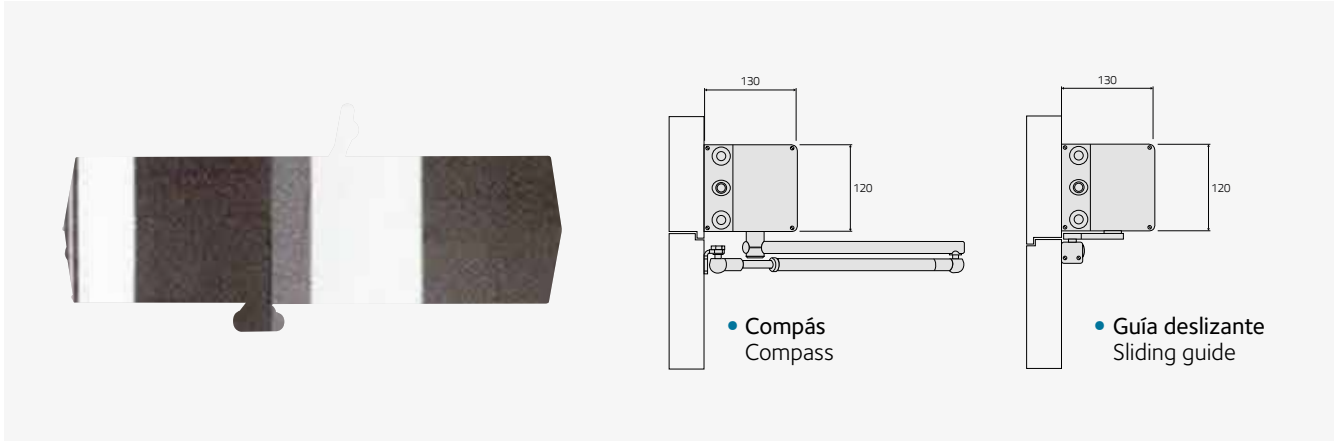
Oculto | Concealed



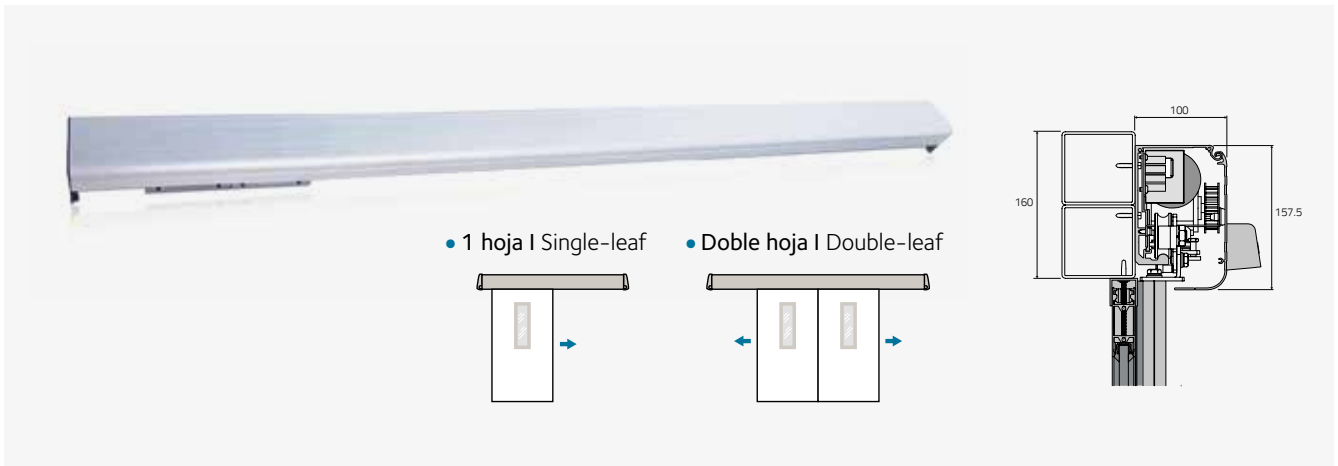
Automatismos

Automatisms

Automatismo abatible | Automatism for flush door



Automatismo corredera | Automatism for sliding door



Sistemas de apertura y seguridad | Opening and safety systems



Estos sistemas pueden variar ligeramente según disponibilidad de mercado
These systems may vary slightly according to market availability

Otros

Others

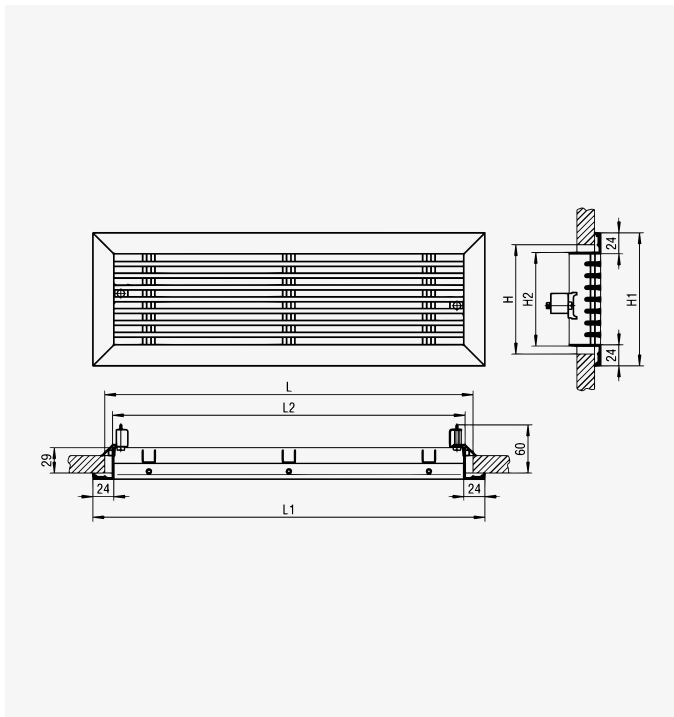
Cerradero Enrasado I Flush-mounted fastener

Pieza cerradero inoxidable para proteger el cierre de la puerta enrasado con el marco, evitando rozaduras y facilitando el mantenimiento.

Stainless-steel fastener to protect the flush-mounted door closing system, preventing scratches and facilitating maintenance.



Rejillas de ventilación I Ventilation grids









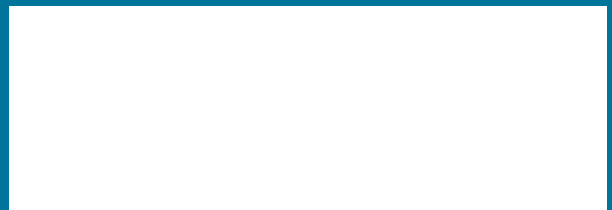
solecocercos.com



SOLECO | FRAMES

C/ Marjals, 8 - nave A
46770 Xeraco (Valencia) SPAIN
T. +34 962 891 149
e-mail: info@e-soleco.com
www.e-soleco.com
www.solecocercos.com

Distribuido por | Distributed by



Puede obtener más información de nuestro distribuidor.
For further information ask our distributor.