

H o m e   &   F u r n i t u r e   S o l u t i o n s

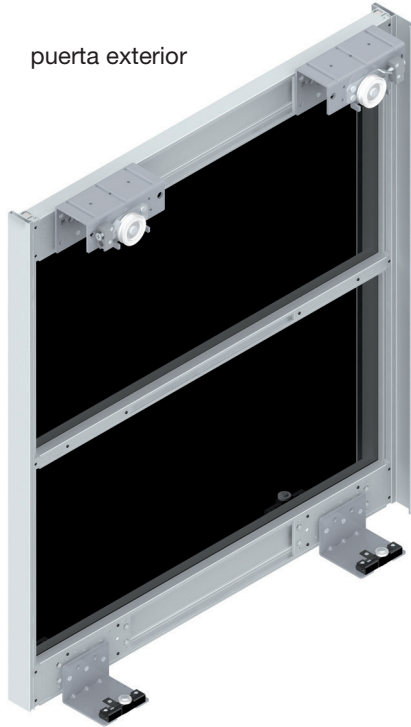
## puertas correderas colgantes



**SYSKOR**  
aluminium systems

volare  
program

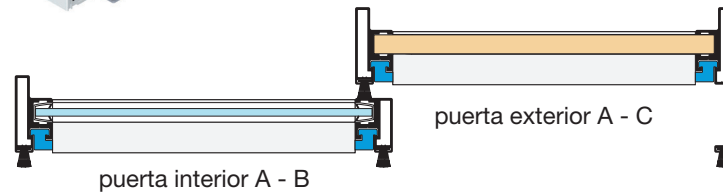
puerta exterior



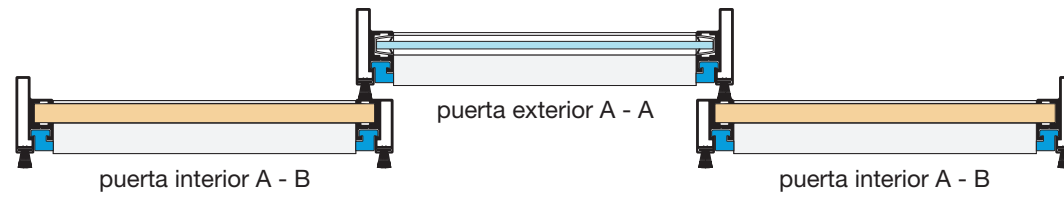
puerta interior



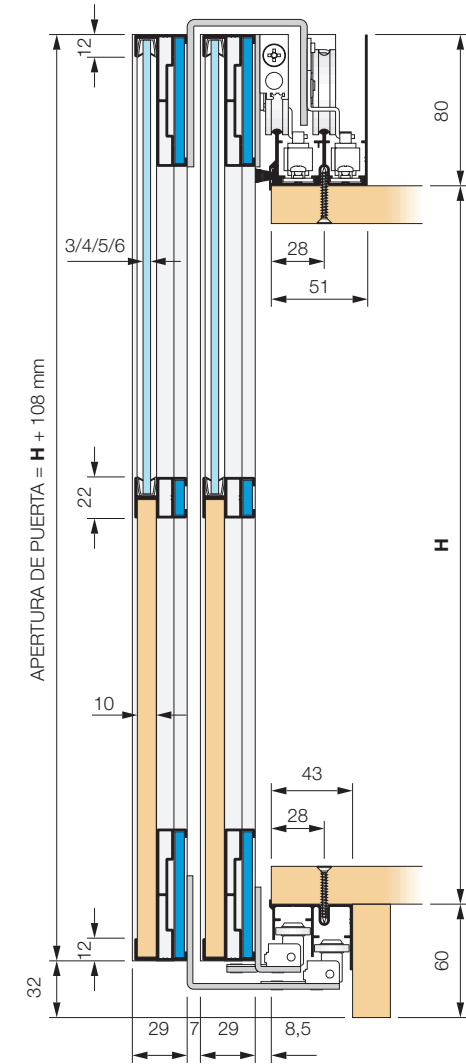
2 puertas



3 puertas



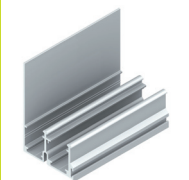
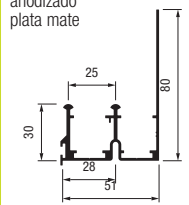

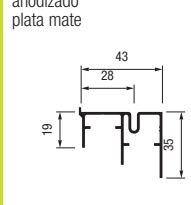

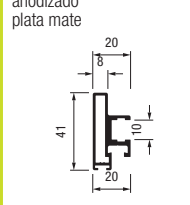
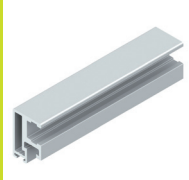
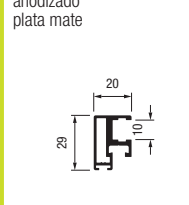
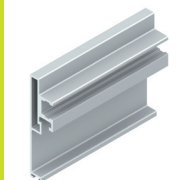
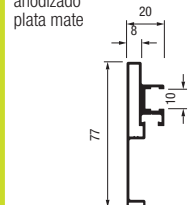

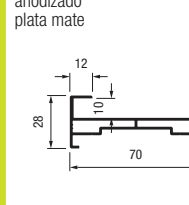
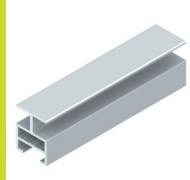
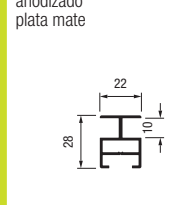
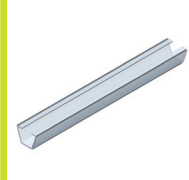
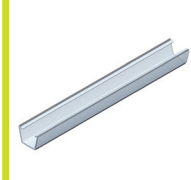

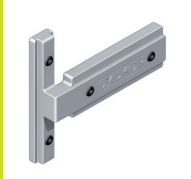
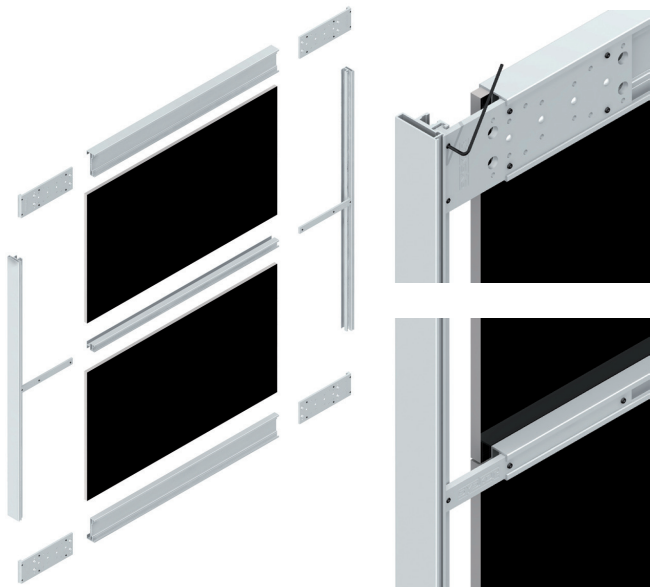
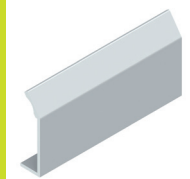
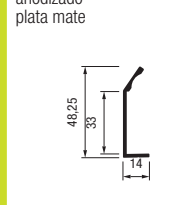

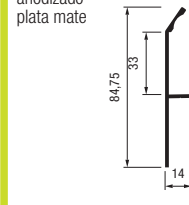


Puertas de aluminio  
Acabado plata mate



# puertas correderas colgantes para armario

tablero de 10 mm . cristal de 3/4 y 5/6 mm

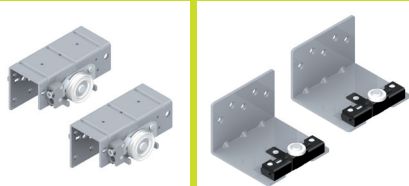
Volare  
program

<b>CARRIL SUPERIOR</b> V10200A02 2 m V10300A02 3 m V10400A02 4 m  anodizado plata mate  2 / 3 / 4 m 1 caja de 4 tiras <b>€/m 11,04</b>	<b>CARRIL INFERIOR</b> V11200A02 2 m V11300A02 3 m V11400A02 4 m  anodizado plata mate  2 / 3 / 4 m 1 caja de 4 tiras <b>€/m 6,61</b>	<b>TIRADOR "A"</b> cod. V14260A02  anodizado plata mate  2,6 m 1 caja de 10 tiras <b>€/m 6,65</b>	<b>TIRADOR "B"</b> cod. V15260A02  anodizado plata mate  2,6 m 1 caja de 10 tiras <b>€/m 5,64</b>	<b>TIRADOR "C"</b> cod. V16260A02  anodizado plata mate  2,6 m 1 caja de 10 tiras <b>€/m 8,61</b>	<b>PERFIL INFERIOR Y SUPERIOR</b> V12200A02 2 m V12300A02 3 m V12400A02 4 m  anodizado plata mate  2 / 3 / 4 m 1 caja de 10 tiras <b>€/m 8,78</b>	<b>PERFIL CENTRAL "H"</b> V13200A02 2 m V13300A02 3 m V13400A02 4 m  anodizado plata mate  2 / 3 / 4 m 1 caja de 4 tiras <b>€/m 4,81</b>	<b>BURLETE "U" PVC TRANSPARENTE CRISTAL 3/4 mm</b> cod. 190302300  pvc rígido 3 m 1 caja de 4 tiras <b>€/m 1,45</b>	<b>BURLETE "U" PVC TRANSPARENTE CRISTAL 5/6 mm</b> cod. 190303300  pvc rígido 3 m 1 caja de 4 tiras <b>€/m 1,45</b>		
<b>SET 4 PLETINAS FIJACIÓN SUPERIOR / INFERIOR</b> cod. V00001000  compuesto por: 4 pletinas 24 tornillos M4x8 16 tornillos M4x10 1 bolsa de 4 pletinas <b>€/set 24,00</b>	<b>SET 2 PLETINAS FIJACIÓN CENTRAL</b> cod. V00002000  compuesto por: 2 pletinas 8 tornillos M4x8 1 bolsa de 2 pletinas <b>€/set 6,00</b>				<b>tableros de 30 mm</b>			<b>TIRADOR KT002 (PUERTAS MADERA)</b> cod. 818270A02  anodizado plata mate  2,7 m 1 caja de 10 perfiles <b>€/m 3,57</b>	<b>TIRADOR KT003 (PUERTAS MADERA)</b> cod. 819270A02  anodizado plata mate  2,7 m 1 caja de 10 perfiles <b>€/m 5,40</b>	<b>CEPILLO INTERNO</b> 103100001 blanco 103100002 negro  perfiles superiores y tiradores  1 bobina de 300 m 1 caja de 2 bobinas <b>€/m 0,26</b>

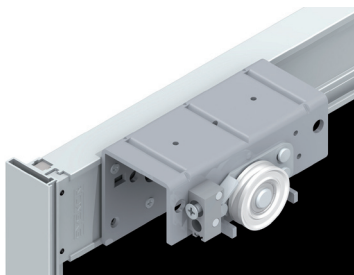
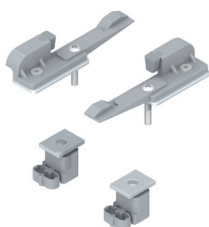
# puertas correderas colgantes para armario

KIT CARROS VOLARE  
PUERTA EXTERIOR cod. V00101000

RUEDAS ALTAS RUEDAS BAJAS



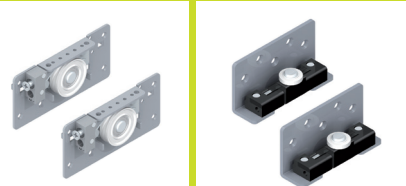
compuesto por:  
2 ruedas altas puerta exterior (dcha / izda)  
2 ruedas bajas puerta exterior (dcha / izda)  
2 posicionadores altos  
2 posicionadores bajos  
1 llave Allen de 2,5 mm  
1 llave Allen de 5 mm



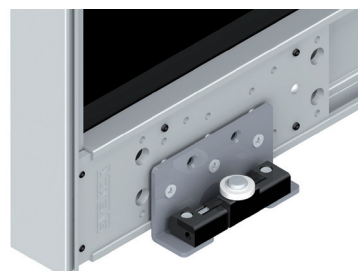
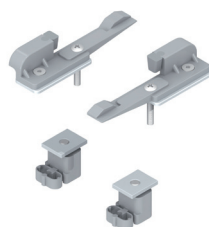
1 caja de 1 kit  
€/kit **30,28**

KIT CARROS VOLARE  
PUERTA INTERIOR cod. V00102000

RUEDAS ALTAS RUEDAS BAJAS



compuesto por:  
2 ruedas altas puerta interior (dcha / izda)  
2 ruedas bajas puerta interior (dcha / izda)  
2 posicionadores altos  
2 posicionadores bajos  
1 llave Allen de 2,5 mm  
1 llave Allen de 5 mm



1 caja de 1 kit  
€/kit **21,52**

KIT 2 RETENEDORES AUTOCIERRE T15 / T40



código	peso de puerta	€/kit
V00103T15	HASTA 15 Kg	<b>24,00</b>
V00103T40	HASTA 40 Kg	<b>24,00</b>

juego compuesto por:  
2 retenedores, 2 activadores, 4 piezas de unión y 4 tornillos M4x10  
bolsa de 1 kit

KIT 2 RETENEDORES AUTOCIERRE T60 / T80



código	peso de puerta	€/kit
V00103T60	HASTA 60 Kg	<b>32,00</b>
V00103T80	HASTA 80 Kg	<b>32,00</b>

juego compuesto por:  
2 retenedores, 2 activadores, 4 piezas de unión y 4 tornillos M4x10  
bolsa de 1 kit

**SYSKOR**  
aluminium systems

SYSKOR SISTEMAS DE PERFILES S.L.

Polígono Industrial Jundiz

Calle Bidegana, 6

01015 · Vitoria-Gasteiz · Álava · SPAIN

T +34 945 466 311 · F +34 945 465 771

e-mail: syskor@syskor.es

[www.syskor.es](http://www.syskor.es)