

# TARIFA IBÉRICA

En vigor a partir del  
1 de Abril

20 22



## CONTACTOS ÚTILES

Realización y consulta pedidos info comerciales

**[celia.vinolas@edilkamin.com](mailto:celia.vinolas@edilkamin.com)**

**[carmen.luque@edilkamin.com](mailto:carmen.luque@edilkamin.com)**

Contabilidad

**[anna.gifre@edilkamin.com](mailto:anna.gifre@edilkamin.com)**

Logística y gestión entregas

**[jordi.porcell@edilkamin.com](mailto:jordi.porcell@edilkamin.com)**

Administración SAT

**[anna.bou@edilkamin.com](mailto:anna.bou@edilkamin.com)**

Consultas Pre-Venta

**[preventa@edilkamin.com](mailto:preventa@edilkamin.com)**








Marketing

**[marketingiberica@edilkamin.com](mailto:marketingiberica@edilkamin.com)**





---

## PELLET

ESTUFAS 	10-27
ESTUFAS ESTANCAS 	28-39
INSERTABLES 	40-41
CHIMENEAS 	42-43
TERMO-ESTUFAS 	45-57
CALDERAS 	59-61
TERMO-CHIMENEAS 	62-63

---

## LEÑA

ESTUFAS 	66-67
INSERTABLES 	68-69
CHIMENEAS 	70-79
TERMO-ESTUFAS 	81
TERMO-CHIMENEAS 	82-87

---

## ACCESORIOS 88-103

LEYENDA SÍMBOLOS	105
ÍNDICE	107

---

# Tecnología



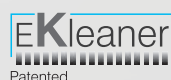
Limpieza automática del crisol.



Gestiona automáticamente la cantidad de aire de combustión.



Regula adecuadamente la cantidad de combustible.



Efectúa automáticamente la limpieza del crisol y, en las termoestufas, también la limpieza de los turboladores, sin intervenciones manuales.

Para una calentamiento más práctico y una combustión más eficiente.



## FUNCIÓN NIGHT

Permite programar el apagado retardado de la estufa en el horario deseado, para el máximo confort sin desperdiciar combustible.

Ahora, con la función NIGHT, es posible programar el encendido diferido dejando la estufa apagada.

RELAX



## FUNCIÓN RELAX

Permite desactivar la ventilación forzada con un simple movimiento, para disfrutar del calor por convección natural en el máximo silencio.



## FUNCIÓN EASY TIMER

Permite programar el encendido y el apagado de la estufa.

## RESISTENCIA CERÁMICA

Para un rápido encendido a bajo consumo energético.

# WiFi y AppFire

Aplicaciones que permiten gestionar las funciones base de un producto de pellet con el uso de smartphone o tablet, en casa y fuera de casa, desde cualquier lugar. Basta instalar el kit opcional WiFi en la estufa/caldera/hogar y tener una conexión de datos disponible.

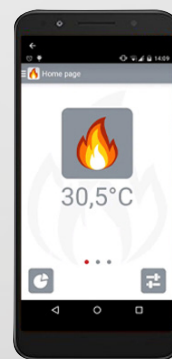
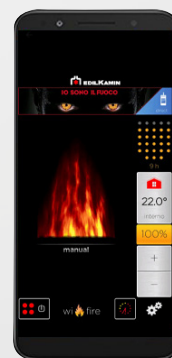
Las principales funciones gestionables con las app Edilkamin son:

- Encendido y apagado
- Configuración de funcionamiento manual/automático
- Configuración de potencias
- Configuración de la temperatura ambiente
- Programación horaria diaria/semanal.

Con WiFi es posible también visualizar el nivel de combustible en el depósito y regular la temperatura del agua caliente.

Con AppFire es posible monitorar el funcionamiento de la estufa, con disponibilidad de un histórico de 3 variables principales.

Disponible en Google Play y Apple Store.







# Abran su mente al calor domótico.

**The Mind** es el sistema innovador que conecta la estufa de pellet con la red wi-fi de casa; es posible gestionar su calefacción mediante radiomando **Mind Remote**, **APP The Mind** (con wi-fi o bluetooth, descargable en smartphone o tablet desde Google Play o Apple Store), **panel** de la estufa.

Calentamiento con **AIRE**  
Mind Remote y App The Mind

Calentamiento con **AGUA**  
Panel de la estufa y APP The Mind

### Las principales funciones:

**AIRKARE**, acción combinada de ozonizador e ionizador.

**Wi-fi y Bluetooth**, para gestionar en remoto la calefacción.

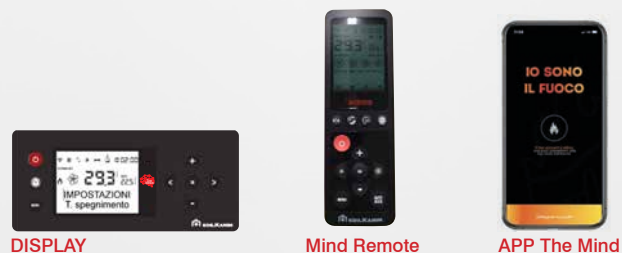
**Función EASY TIMER**, para simplificar la programación de encendido/apagado.

**Programador horario**, para una calefacción a su medida.

**Regulación de la ventilación**, para un confort personalizado.

**Alerta de RESERVA DE PELLETS** que indica que el producto tendrá todavía una autonomía de media hora.

**Uso simplificado o avanzado**, para una tecnología a la medida de todos.



## airKare ¡Mejora el aire de casa todo el año!

La calidad del aire de casa es muy importante pero con frecuencia viene perjudicada por virus, bacterias, polvo y otros. El **sistema airKare puede mejorar la calidad del aire de casa todo el año**, también con la estufa apagada con solo tener el producto conectado a la red eléctrica.

**airKare** desarrolla una acción combinada:

- ionizador**: que abate las partículas suspendidas en el aire como polvo, polen y humo;
- ozonizador**: ayuda a reducir virus, bacterias, hongos, gérmenes, microbios y aleja a pequeños insectos.

**airKare** El sistema va en dotación, y también opcional, en algunos modelos de estufas y termoestufas.



Vea el video airKare





Tera H

## Termoestufa de pellet Cherie H Evo y Tera H con limpieza automática.

Cherie H Evo y Tera H son las termoestufas de pellet con **AshKontrol**, nuevo sistema de limpieza automática del crisol.

Cherie H Evo y Tera H están disponibles en varios modelos, esta última también en dos potencias.

El sistema de limpieza comprende diversas fases: al arrancar la estufa, los dos “peines” que constituyen el crisol oscilan hacia arriba y hacia abajo para “romper” eventuales incrustaciones de ceniza. **A**

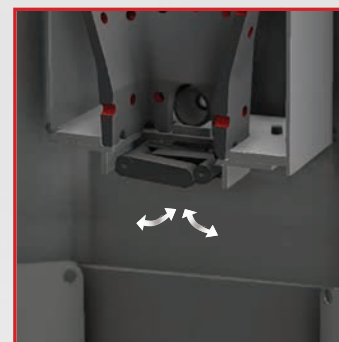
Sucesivamente, el crisol se abre completamente para dejar caer la ceniza en el compartimento de cenizas, preparando así el crisol limpio para el encendido. **B**

Durante el funcionamiento, incluso con brasas presentes en el crisol, se repite el movimiento de oscilación de los “peines” para evitar que la ceniza genere incrustaciones. A crisol completamente cerrado, se garantiza el paso del aire necesario para la combustión del pellet. **C**

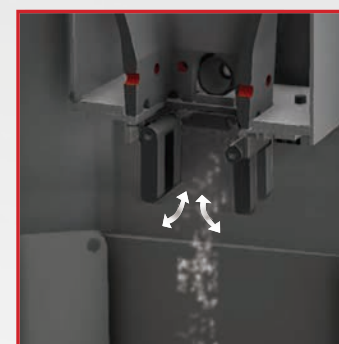
Post-combustión, el aire se introduce por encima de la llama mediante agujeros adecuadamente creados.



A - C



B





Cherie H Evo

Comodidad y diseño para calentar toda la casa.

**ASH**  
**LEK**

**F** **G**

**D** **E**

Cherie H Evo      Tera H

Vaciado de cenizas (Cherie H Evo) **D**

Doble cajón de cenizas, uno en la cámara de combustión, y otro bajo el sistema de limpieza de los tubuladores (Tera H); **E**

Motorreductor Brushless para carga del pellet;  
Motorreductor Brushless para limpieza del crisol;

Panel de mandos en el top (Cherie H Evo) **F**

Panel de mandos retráctil (Tera H) **G**

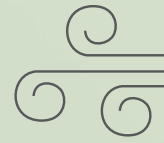




## EL PELLETT

Compuesto por serrín de madera, permite programar las principales funciones y gestionar la calefacción de forma automática.

Las soluciones de pellet propuestas por Edilkamin son tecnológicamente avanzadas: a través del mando a distancia, display, asistente vocal y combinador telefónico, es posible tener siempre bajo control la calefacción de casa de manera sencilla e intuitiva, incluso de forma remota.



## Aire caliente

Las estufas, las chimeneas y los insertables están proyectados para calentar con el aire caliente el local de la instalación o bien uno o más locales a través de la canalización.



Producto a solicitar con códigos separados:  
estructura + revestimiento (en el material elegido).

Estufas  
estancas

AT Air Tight



Celia ATC Magic

7,2 kW  
ver pág. 29



Celia ATC / ATC Plus  
Celia AT / AT Plus

7,2 kW / 9,6 kW  
ver pág. 30-31



Dania ATC / ATC Plus  
Dania AT / AT Plus

6 kW / 8 kW  
ver pág. 32-33



Cherie 9 / 11 Evo ATC

9,3 / 11,4 kW  
ver pág. 34-35



Bild ATC up

9,1 kW  
ver pág. 36-37



Vyda2 ATC  
Vyda2 AT

10,6 kW  
ver pág. 38



Rada ATC

12,8 kW  
ver pág. 39





# Estufas

**NEW**

**NEW**

**NEW**

**NEW**

**NEW**

**NEW**

**NEW**









**Slide2 5 Up**  
5,1 kW  
ver pág.10

**Slide2 7 Up**  
6,9 kW  
ver pág. 10

**Yana Yana Plus**  
6,9 kW  
9,2 kW  
ver pág.11

**Evia2 Up**  
7,9 kW  
ver pág. 12

**Nara2 Up Nara2 Plus Up**  
6,9 kW  
9,2 kW  
ver pág. 13

**Lena Lena Plus**  
7,9 kW  
9,2 kW  
ver pág.14-15

**Lille 8 Up**  
8,1 kW  
ver pág. 16

**NEW**

**NEW**

**NEW**

**NEW**

**NEW**

**NEW**

**NEW**

**NEW**










**Klik**  
8,3 kW  
ver pág. 17

**Cherie 9/11 Evo**  
9,3 kW/ 11,4 kW  
ver pág. 18-19

**Bild Up**  
9,1 kW  
ver pág. 20-21

**Myrna Q Myrna Q Plus**  
10 kW  
12,3 kW  
ver pág. 22

**Myrna Myrna Plus**  
10 kW  
12,3 kW  
ver pág.23

**Blade2 12 Up**  
12,1 kW  
ver pág.24-25

**Kira Evo**  
14,8 kW  
ver pág. 26

**Vyda Evo**  
14,8 kW  
ver pág.27

# Insertables



**Pellkamin 8 Evo**  
**Pellkamin 10 Evo Plus**  
8,3 kW  
10,5 kW  
ver pág. 40-41

# Chimeneas





**Pellkamin2 12**  
12,6 kW  
ver pág. 42

**Pellkamin 12 Evo**  
por trampilla  
2,7 kW  
ver pág. 43

**Pellkamin 12 Evo**  
cajón frontal  
12,7 kW  
ver pág. 43



10

ESTUFAS

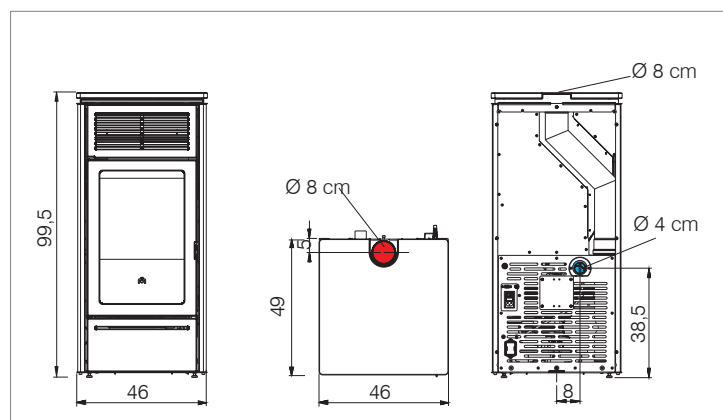
NEW



## Slide2 5 Up Slide2 7 Up

Tapa corredera para la carga del pellet.

- hogar de fundición
- resistencia cerámica
- salida humos superior central Ø 8 cm, hembra
- programación diaria / semanal
- función EASY TIMER
- función RELAX (aire caliente desactivable)



● salida humos    ● toma aire    ● aire canalizable

código	Euros precios sin IVA
--------	-----------------------



Slide2 5 Up	812790	1.740
Slide2 7 Up	812230	1.860

Es indispensable comprar una de las series abajo detalladas.

serie acero negro		1050660	150
serie piedra natural		1036520	230

### DOTACIÓN



ver pág. 4

**Alarma reserva de pellet:** indica que al producto le queda una autonomía de una media hora desde que lo indica el display

-- --



Wi-Fi integrado y Radiomando "Mind Remote"

ver pág. 5

### OPCIONAL

Kit airKare

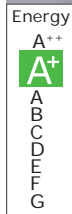
1115580	140
---------	-----

Instalación a cargo del técnico autorizado



	kW	kW	%	m³	kg/h	h	kg	cm	cm	R	OK	CHECK	RELAX	30±
Slide2 5 Up	2,3-5,1	5,5	91,9	135	0,5-1,2	17-40	20	•	G	↑ 8 F	121/128	46x49x99,5	•	•
Slide2 7 Up	3-6,9	7,8	88	180	0,7-1,6	13-29	20	•	G	↑ 8 F	121/128	46x49x99,5	•	•





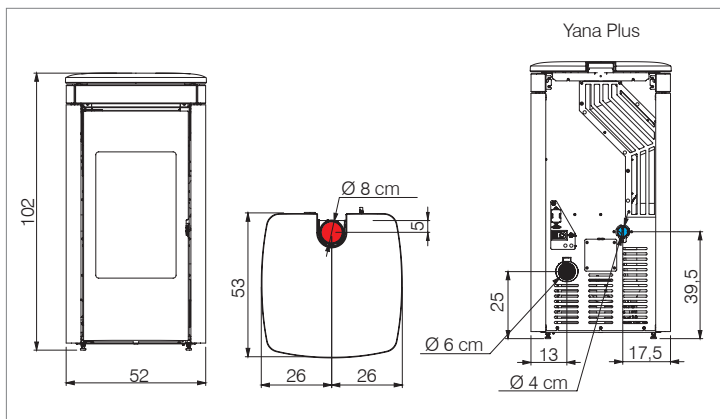
Cerámica blanco mate

## Yana Yana Plus canalizable

### Tapa corredera para la carga del pellet.

- hogar en fundición
- resistencia cerámica
- salida humos Ø 8 cm superior hembra
- programación diaria/semanal
- función EASY TIMER
- función RELAX (destactivación ventilación)

**Yana Plus:** aire caliente canalizable posterior Ø 6 cm, ajuste independiente, por control remoto, del ventilador frontal y del ventilador canalizado termostatizable mediante instalación sonda ambiente opcional.



- salida humos
- toma aire
- aire canalizable

	kW	kW	%	m <sup>2</sup>	kg/h	h	kg		cm	kg	cm		R	OK	CHECK	RELAX	30±
Yana	3-6,9	7,8	88	180	0,7-1,6	13-29	20	•	G	↑ 8 F	123	52x53x102	•	•	•	•	•
Yana Plus	3,8-9,2	10,4	88,5	240	0,9-2,2	9-22	20	•	G	↑ 8 F	125	52x53x102	n. 1x6	•	•	•	•

	código	Euros precios sin IVA	
Estructura	Yana	813010	2.000
	Yana Plus	813020	2.180

Es indispensable comprar una de las series abajo detalladas.

serie	color	código	precio
serie cerámica	blanco mate	1105180	360
	negro mate	1105190	
serie piedra natural		1143800	770

### DOTACIÓN

Alarma reserva de pellet: indica que al producto le queda una autonomía de una media hora desde que lo indica el display	--	--
Wi-Fi integrado y Radiomando "Mind Remote"	ver pág. 5	
LEONARDO sistema FineControl	ver pág. 4	

### OPCIONAL

Kit airKare	1115580	140
Instalación a cargo del técnico autorizado		

### Para Yana Plus

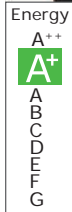
Kit prolongación 3 metros tubo aislado Ø 6,5 cm	804280	60	
Para la canalización Ø 6 cm:	Air D - Desviación Y Ø 6 cm	804500	30
	Se puede combinar con las bocas de canalización SPLIT, BENT, ORIGAMI y SHARP	ver pág. 89	
Para la canalización Ø 8 cm	Adaptador de Ø 6 a 8 cm	1053280	40
	KIT 12 - 12 bis para canalización aire caliente	ver pág. 90	
Sondas aire NTC para lectura temperatura en canalización	1115600	15	
Kit desviador de aire (difunde el aire caliente en el ambiente de la instalación, en el caso en que la estufa no fuera canalizada)	1122740	30	





12

ESTUFAS



Acero blanco mate



## Evia2 up

- hogar de fundición
- resistencia cerámica
- salida de humos superior Ø 8 cm, hembra
- puerta externa de diseño moderno, totalmente de cristal
- doble puerta
- programación diaria / semanal
- función EASY TIMER
- función RELAX (aire caliente desactivable)

código	Euros precios sin IVA
--------	-----------------------

blanco mate	812690	2.990
negro	812700	
bronce	812710	

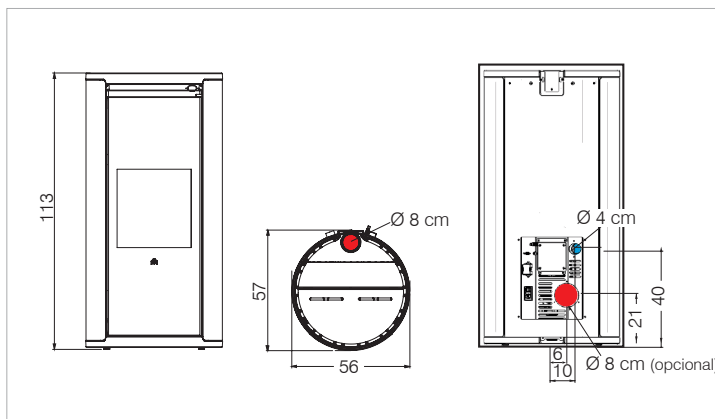
### DOTACIÓN

<b>Alarma reserva de pellet:</b> indica que al producto le queda una autonomía de una media hora desde que lo indica el display	--	--
THE MIND	ver pág. 5	
Wi-Fi integrado y Radiomando "Mind Remote"	ver pág. 4	

### OPCIONAL

Kit salida de humos posterior Ø 8 cm, macho	1077590	55
Kit airKare	1115580	140

Instalación a cargo del técnico autorizado



● salida humos ● toma aire



Evia2 Up

3-7,9



9,1



87,1



205



0,7-1,9



8-23



16



• G



↑ 8 F



150



56x57x113



•



•



•



•



•



•



•



•



•



•



•



•



•



•





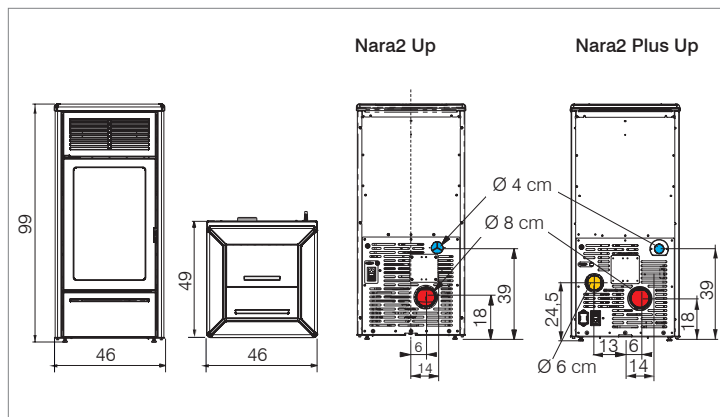


Cerámica negra

## Nara2 Up Nara2 Plus Up canalizable

- hogar de fundición
- resistencia cerámica
- salida humos posterior Ø 8 cm, macho
- programación diaria / semanal
- función EASY TIMER
- función RELAX (aire caliente desactivable)

**Nara2 Plus Up:** aire caliente canalizable posterior Ø 6 cm, ajuste independiente, por control remoto, del ventilador frontal y del ventilador canalizado termostatizable mediante instalación sonda ambiente opcional.



- salida humos
- toma aire
- aire canalizable

	código	Euros precios sin IVA
<b>FLEX Estructura</b>	Nara2	812210 1.860
	Nara2 Plus	812220 2.060

Es indispensable comprar una de las series abajo detalladas.

serie cerámica			
negro brillo		1021380	160
burdeos		1021370	
blanco mate		1021360	

### DOTACIÓN

<b>Alarma reserva de pellet:</b> indica que al producto le queda una autonomía de una media hora desde que lo indica el display	--	--
<b>THE MIND</b> Wi-Fi integrado y Radiomando "Mind Remote"		ver pág. 5
<b>LEONARDO FinControl</b> sistema de control		ver pág. 4

### OPCIONAL

<b>Kit airKare</b> Instalación a cargo del técnico autorizado	1115580	140
Kit prolongación 3 metros tubo aislado Ø 6,5 cm	804280	60
<b>Nara2 Plus Up:</b> Air D - Desviación Y Ø 6 cm para canalización Ø 6 cm: Se puede combinar con las bocas de canalización SPLIT, BENT, ORIGAMI y SHARP	804500	30
<b>Nara2 Plus Up:</b> Adaptador de Ø 6 a 8 cm para canalización Ø 8 cm	1053280	40
<b>KIT 12 - 12 bis</b> para canalización aire caliente		ver pág. 90
Sondas aire NTC para lectura temperatura en canalización	1115600	15
<b>Kit desviador de aire</b> (difunde el aire caliente en el ambiente de la instalación, en el caso en que la estufa no fuera canalizada)	1122740	30

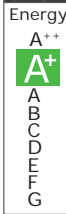
	kW	kW	%	m³	kg/h	h	kg		cm	kg	cm		R	OK	CHECK	RELAX	30±
Nara2 Up	3-6,9	7,9	88	180	0,7-1,6	15-34	24	•	G	↗ 8 M	123	46x49x99	--	•	•	•	•
Nara2 Plus Up	3,8-9,2	10,4	88,5	240	0,9-2,2	11-27	24	•	G	↗ 8 M	125	46x49x99	n. 1x6	•	•	•	•





14

ESTUFAS

Detalles en **cerámica blanco mate**

NEW



## Lena Lena Plus **canalizable**



- hogar de fundición
- resistencia cerámica
- salida humos Ø 8 cm posterior, macho
- programación diaria/semanal
- función EASY TIMER
- función RELAX (desativa ventilación)

**Lena Plus:** aire caliente canalizable posterior Ø 6 cm, ajuste independiente, por control remoto, del ventilador frontal y del ventilador canalizado termostatzable mediante instalación sonda ambiente opcional.



Acero negro

código	Euros precios sin IVA
--------	-----------------------



Estructura

Lena

813030

2.000

Lena Plus

813040

2.170

Es indispensable comprar una de las series abajo detalladas.

serie top

cerámica  
blanco mate

1148140

220

serie laterales

acero  
negro mate

1148160

220

## DOTACIÓN

**Alarma reserva de pellet:** indica que al producto le queda una autonomía de una media hora desde que lo indica el display

--

--



Wi-Fi integrado y radiomando "Mind Remote"

ver pág. 5

sistema  
LEONARDO Fire Control

ver pág. 4

## OPCIONAL

Kit **airKare**

Instalación a cargo del técnico autorizado

1115580

140

## para Lena Plus

Kit prolongación 3 metros tubo aislado Ø 6,5 cm

804280

60

Para la canalización Ø 6 cm:

Air D - Desviación Y Ø 6 cm

804500

30

Se puede combinar con las bocas de canalización SPLIT, BENT, ORIGAMI, SHARP

ver pág. 89

Para la canalización Ø 8 cm:

Adaptador de Ø 6 a 8 cm

1053280

40

**KIT 12 - 12 bis** para canalización aire caliente

ver pág. 90

Sondas aire NTC para lectura temperatura en canalización

1115600

15

## Kit desviador de aire

(difunde el aire caliente en el ambiente de la instalación, en el caso en que la estufa no fuera canalizada)



1122740

30

Lena  
Lena Plus3-7,9  
3,8-9,29,1  
10,487,1  
88,5205  
2400,7-1,9  
0,9-2,213-34  
11-2724  
24G  
G8 M  
8 M121/108  
115/12350x49x100  
50x49x100-  
n1x6•  
••  
••  
••  
••  
•

Laterales en **pedra natural**

# Lena

## Lena Plus **canalizable**



- hogar de fundición
- resistencia cerámica
- salida humos Ø 8 cm posterior, macho
- programación diaria/semanal
- función EASY TIMER
- función RELAX (desativa ventilación)

**Lena Plus:** aire caliente canalizable posterior Ø 6 cm, ajuste independiente, por control remoto, del ventilador frontal y del ventilador canalizado termostatzable mediante instalación sonda ambiente opcional.



Estructura

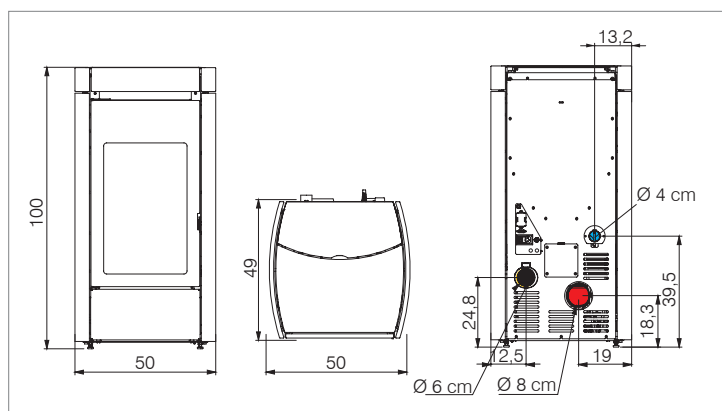
	código	Euros precios sin IVA
Lena	813030	2.000
Lena Plus	813040	2.170

Es indispensable comprar una de las series abajo detalladas.

serie top	pedra natural		
		1148150	350
serie laterales	pedra natural		
		1148170	820

**DOTACIÓN** ver pág. 14

**OPCIONAL** ver pág. 14



- salida humos
- toma aire
- aire canalizable

Detalles en **pedra natural**

	kW	kW	%	m <sup>3</sup>	kg/h	h	kg		cm	kg	cm		R	OK	CHECK	RELAX	30±
Lena	3-7,9	9,1	87,1	205	0,7-1,9	13-34	24	•	G	8 M	123/110	50x49x100	-	•	•	•	•
Lena Plus	3,8-9,2	10,4	88,5	240	0,9-2,2	11-27	24	•	G	8 M	117/125	50x49x100	n1x6	•	•	•	•







16

ESTUFAS



Energy  
A++  
**A+**  
A  
B  
C  
D  
E  
F  
G

Fundición negra abocardada

NEW



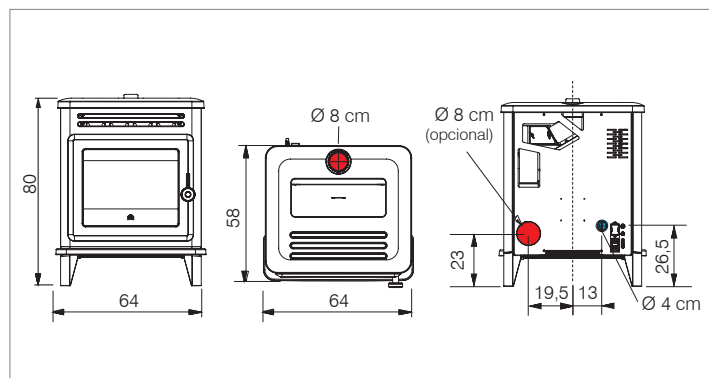
## Lille 8 Up

- totalmente de fundición y hogar de fundición
- resistencia cerámica
- salida humos Ø 8 cm superior, hembra o posterior, macho
- programación diaria / semanal
- función EASY TIMER
- función RELAX (aire caliente desactivable)
- Posibilidad de eliminar los pies (<10 cm) para instalación a ras de suelo.



Apta para insertar en una vieja chimenea

	código	Euros precios sin IVA
Lille 8 Up	813580	3.690
<b>DOTACIÓN</b>		
Alarma reserva de pellet: indica que al producto le queda una autonomía de una media hora desde que lo indica el display	--	--
THE MIND Wi-Fi integrado y radiomando "Mind Remote"		ver pág. 5
sistema LEONARDO FINE CONTROL		ver pág. 4



● salida humos ● toma aire



Lille 8 Up

2,4-8,1



9



90



210



0,5-1,9



11-40



20



•



G



8F/M



196



64x58x80



•



•



•



•



•



•





Cerámica blanco mate

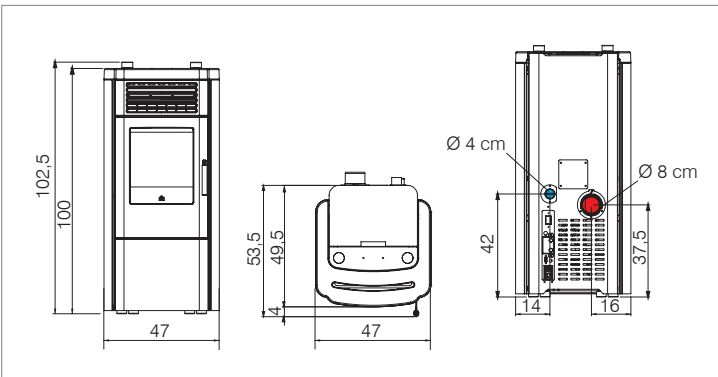


**“Simple e intuitiva, la estufa que simplifica la vida”**

- estructura y hogar de fundición
- resistencia cerámica
- salida de humos posterior Ø 8 cm, macho
- panel simplificado con 2 pomos y 2 testigos
- 6 posiciones de funcionamiento:
  - apagado «OFF»,
  - potencia 1/2/3,
  - función RELAX y función «TURBO» (B)
- temporizador de encendido (E)
- interruptor luminosos ON/OFF
- programación diaria / semanal (con radiomando opcional)



2 pomos:  
 \_encendido/apagado; potencias  
 \_encendido retardado programable  
 2 advertencias luminosas:  
 \_ carga pellet (C);  
 \_ limpieza del crisol (D)



● salida humos ● toma aire

Klik	3,5-8,3	9,2	90	215	0,8-1,9	9-21	17	•	G	8 M	140	47x49,5x100	•	opcional	opcional	•	•	•	opcional	•				

	código	Euros precios sin IVA
blanco mate	807160	2.220
gris oscuro	807170	
<b>DOTACIÓN</b>		
Acero con top en cerámica		
Alarma reserva de pellet: indica que al producto le queda una autonomía de una media hora desde que lo indica el display (C)	--	--
sistema LEONARDO TECHNOLOGIES Patented FireControl		ver pág. 4
<b>OPCIONAL</b>		
Radiomando con receptor Instalación a cargo del técnico autorizado	1128600	220
Kit WI-FI H (AppFire)	1050460	275







18

ESTUFAS

NEW



Piedra natural



## Cherie 9 Evo canalizable

- hogar de fundición
  - resistencia cerámica
  - salida humos Ø 8 cm,
    - superior, hembra (de serie)
    - posterior, macho (opcional)
  - 2 salidas de aire caliente y 2 ventiladores:
    - 1 salida aire caliente frontal
    - 1 salida posterior **canalizable** para calentar un local.
- Por control remoto, del ventilador frontal y del ventilador canalizado termostatable mediante instalación sonda ambiente opcional.
- programación diaria / semanal
  - función EASY TIMER
  - función RELAX (aire caliente desactivable)



Acero gris oscuro

		código	Euros precios sin IVA	
	Estructura	Cherie 9 Evo	812330	2.930

Es indispensable comprar una de las series abajo detalladas.

serie acero	blanco mate		1136000	690
	bronce		1136010	
	gris oscuro		1136020	
serie cerámica	blanco crema		1136030	940
	burdeos		1136040	
	gris oscuro		1136050	
serie piedra natural			1136070	1.340

### DOTACIÓN

**Alarma reserva de pellet:** indica que al producto le queda una autonomía de una media hora desde que lo indica el display



Wi-Fi integrado y radiomando "Mind Remote"

ver pág. 5



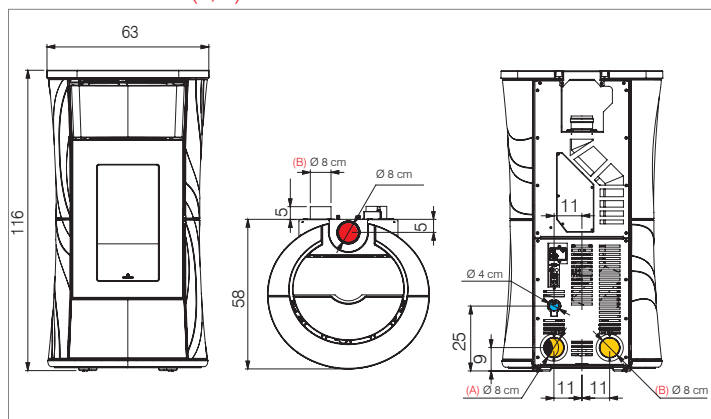
Acción combinada de ozonizador e ionizador

ver pág. 4



OPCIONAL ver pág. 19

- Cherie 9 Evo (A)
- Cherie 11 Evo (A/B)



- salida humos
- toma aire
- aire canalizable



Cherie 9 Evo

3,6-9,3



10,1



92,5



240



0,8-2,1



9-23



18



•



G



↑ 8 F



216

218

250



63x58x116



n1x8



•



•



•



•



•



•



•



•

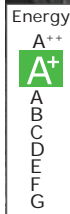


•



•





Cerámica burdeos



## Cherie 11 Evo canalizable

- hogar de fundición
  - resistencia cerámica
  - salida humos Ø 8 cm,
    - superior, hembra (de serie)
    - posterior, macho (opcional)
  - 3 salidas de aire caliente y 3 ventiladores:
    - 1 salida aire caliente frontal
    - 2 salidas posteriores **canalizables** para calentar dos locales.
- Por control remoto, del ventilador frontal y del ventilador canalizado termostatizable mediante instalación sonda ambiente opcional.
- programación diaria / semanal
  - función EASY TIMER
  - función RELAX (aire caliente desactivable)



Acero bronce



19

ESTUFAS

NEW

		código	Euros precios sin IVA
Estructura	Cherie 11 Evo	812340	3.050

Es indispensable comprar una de las series abajo detalladas.

serie acero	blanco mate	1136000	690
	bronce	1136010	
	gris oscuro	1136020	
serie cerámica	blanco crema	1136030	940
	burdeos	1136040	
	gris oscuro	1136050	
serie piedra natural		1136070	1.340

### DOTACIÓN

**Alarma reserva de pellet:** indica que al producto le queda una autonomía de una media hora desde que lo indica el display



Wi-Fi integrado y radiomando "Mind Remote"

ver pág. 5



Acción combinada de ozonizador e ionizador



ver pág. 4

### OPCIONAL

<b>Kit salida humos posterior Ø 8 cm macho</b> Completo con raccord y tapón descarga superior	1128660	60
<b>KIT 12 - 12 bis</b> para canalización aire caliente Ø 8 cm	ver pág. 90	
Adaptador de Ø 8 a 6 cm	1067020	35
Kit prolongación 3 metros tubo aislado Ø 6,5 cm	804280	60
Air D - Desviación Y Ø 6 cm	804500	30
Se puede combinar con las bocas de canalización SPLIT, BENT, ORIGAMI y SHARP	ver pág. 89	
Sondas aire NTC para lectura temperatura en canalización	1115600	15
<b>Kit desviador de aire</b> (difunde el aire caliente en el ambiente de la instalación, en el caso en que la estufa no fuera canalizada)	1122740	30

Cherie 11 Evo

**kW**  
3,6-11,4

**kW**  
12,5

**%**  
91,3

**m³**  
295

**kg/h**  
0,8-2,6

**h**  
7-23

**kg**  
18

**G**

**cm**  
8 F

**kg**  
218  
220  
252

**cm**  
63x58x116

**n2x8**

**R**

**OK**

**CHECK**

**RELAX**

**30±**





20

ESTUFAS



Piedra natural

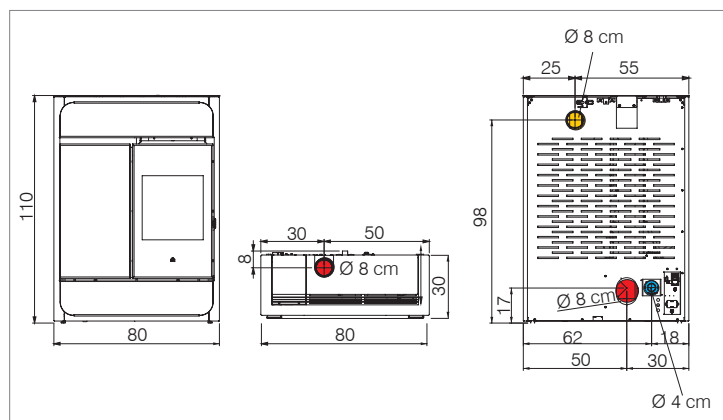
NEW



## Bild Up canalizable

### Profundidad reducida (cm 30)

- hogar de fundición
- resistencia cerámica
- salida de humos superior  $\varnothing$  8 cm, hembra posterior  $\varnothing$  8 cm, macho con kit opcional
- Aire caliente canalizable posterior  $\varnothing$  8 cm, ajuste independiente, por control remoto, del ventilador frontal y del ventilador canalizado termostatable mediante instalación sonda ambiente opcional.
- programación diaria / semanal
- función EASY TIMER
- función RELAX (aire caliente desactivable)



- salida humos
- toma aire
- aire canalizable



4,4-9,1



10,2



89



235



1-2,1



10-22



22



G



8 F



155



80x30x110



n1x8



•



•



•



•



•



•



•



•

código Euros precios sin IVA



Estructura

Bild Up

812890

3.280

Es indispensable comprar una de las series abajo detalladas.

serie piedra natural



1086310

440

### DOTACIÓN

**Alarma reserva de pellet:** indica que al producto le queda una autonomía de una media hora desde que lo indica el display

--

--



Wi-Fi integrado y radiomando "Mind Remote"

ver pág. 5

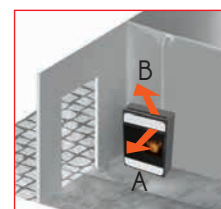
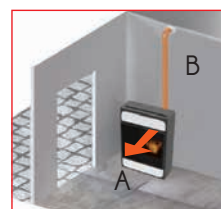


Acción combinada de ozonizador e ionizador

ver pág. 4



OPCIONAL ver pág. 21



\_ 2 ventiladores independientes

\_ Posibilidad de desviar el aire caliente canalizado(B)







Energy  
A++  
**A+**  
A  
B  
C  
D  
E  
F  
G

Cristal negro

## ECO DESIGN 2022 Bild Up canalizable

### Profundidad reducida (cm 30)

- hogar de fundición
- resistencia cerámica
- salida de humos superior Ø 8 cm, hembra posterior Ø 8 cm, macho con kit opcional
- salida aire caliente canalizable posterior Ø 8 cm, ajuste independiente, por control remoto, del ventilador frontal y del ventilador canalizado termostatizable mediante instalación sonda ambiente opcional.
- programación diaria / semanal
- función EASY TIMER
- función RELAX (aire caliente desactivable)



Cerámica blanco mate

		código	Euros precios sin IVA
Estructura	Bild Up	812890	3.280

Es indispensable comprar una de las series abajo detalladas.

serie cristal	negro	1086320	140
serie cerámica	blanco mate	1086290	270
	negro mate	1086300	

### DOTACIÓN

**Alarma reserva de pellet:** indica que al producto le queda una autonomía de una media hora desde que lo indica el display



Wi-Fi integrado y radiomando "Mind Remote"

ver pág. 5



Acción combinada de **ozonizador** e **ionizador**



ver pág. 4

### OPCIONAL

Tirador FIT	1080270	30
Kit salida humos posterior Ø 8 cm, macho	1083090	60
<b>KIT 12 - 12 bis</b> para canalización aire caliente Ø 8 cm	ver pág. 90	
Adaptador de Ø 8 a 6 cm	1067020	35
Kit prolongación 3 metros tubo aislado Ø 6,5 cm	804280	60
Air D - Desviación Y Ø 6 cm	804500	30
Para la canalización Ø 6 cm: Se puede combinar con las bocas de canalización SPLIT, BENT, ORIGAMI y SHARP	ver pág. 89	
Sondas aire NTC para lectura temperatura en canalización	1115600	15

Bild Up	kW	%	m³	kg/h	h	kg	G	cm	kg	cm	n1x8	RELAX	30±
Bild Up	4,4-9,1	10,2	89	235	1-2,1	10-22	22	•	G	↑ 8 F	130 cristal	80x30x110	n1x8
											150 cerámica		



21

ESTUFAS

NEW





22

ESTUFAS



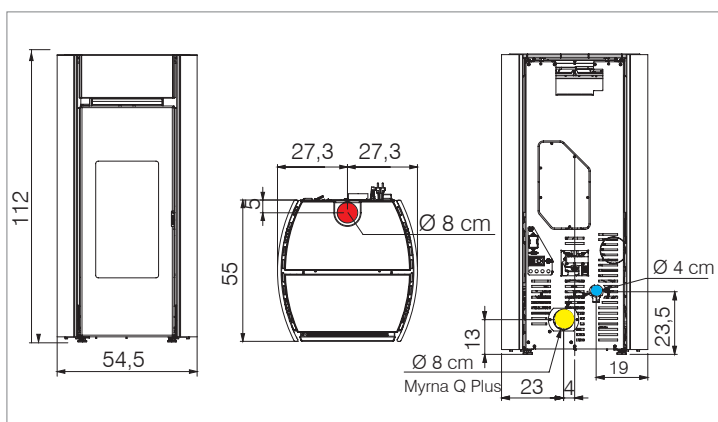
Acero con top y detalles en cerámica gris claro



# Myrna Q Myrna Q Plus canalizable

- hogar en fundición
- resistencia cerámica
- salida humos Ø 8 cm superior, hembra
- programación diaria / semanal
- función EASY TIMER
- función RELAX (desactivación ventilación)

**Myrna Q Plus:** aire caliente canalizable posterior Ø 8 cm, ajuste independiente, por control remoto, del ventilador frontal y del ventilador canalizado termostatzable mediante instalación sonda ambiente opcional.



● salida humos ● toma aire ● aire canalizable



Myrna Q 3,5-10  
Myrna Q Plus 3,5-12,3

kW	%	m³	kg/h	h	kg	cm	kg	cm	R	OK	CHECK	RELAX	30±
10,9	91,4	260	0,8-2,3	11-31	25	G	160	54,5x55x112	-	•	•	•	•
13,7	90	320	0,8-2,8	9-31	25	G	163	54,5x55x112	n1x8	•	•	•	•

código Euros precios sin IVA



Myrna Q 814130 2.820

Myrna Q Plus 814140 2.990

Es indispensable comprar una de las series abajo detalladas.

serie cerámica	blanco mate	1117060	200
	cipria	1117070	
	gris claro mate	1117080	

### DOTACIÓN

**Alarma reserva de pellet:** indica que al producto le queda una autonomía de una media hora desde que lo indica el display



Wi-Fi integrado y radiomando "Mind Remote"

ver pág. 5



Acción combinada de ozonizador e ionizador



ver pág. 4

### OPCIONAL

para Myrna Q Plus / Myrna Plus

**KIT 12 - 12 bis** para canalización aire caliente Ø 8 cm ver pág. 90

Adaptador de Ø 8 a 6 cm	1067020	35
Kit prolongación 3 metros tubo aislado Ø 6,5 cm	804280	60
Air D - Desviación Y Ø 6 cm	804500	30

Se puede combinar con las bocas de canalización SPLIT, BENT, ORIGAMI y SHARP ver pág. 89

Sondas aire NTC para lectura temperatura en canalización 1115600 15

**Kit desviador de aire** (difunde el aire caliente en el ambiente de la instalación, en el caso en que la estufa no fuera canalizada) 1122740 30





Acero con top y detalles en cerámica cipria

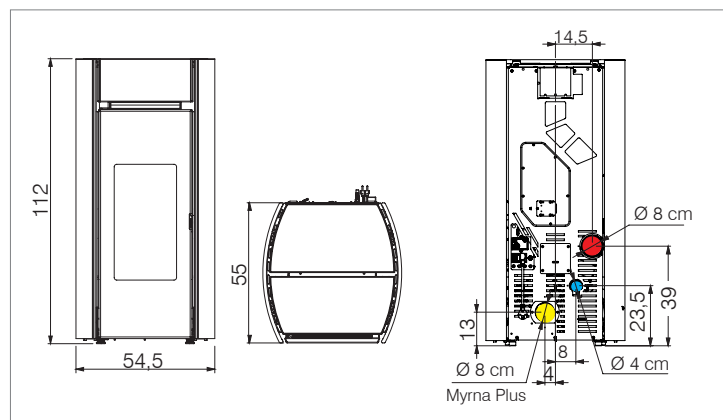


# Myrna

## Myrna Plus canalizable

- hogar en fundición
- resistencia cerámica
- salida humos Ø 8 cm posterior, macho
- programación diaria / semanal
- función EASY TIMER
- función RELAX (desactivación ventilación)

**Myrna Plus:** aire caliente canalizable posterior Ø 8 cm, ajuste independiente, por control remoto, del ventilador frontal y del ventilador canalizado termostatable mediante instalación sonda ambiente opcional.



● salida humos   ● toma aire   ● aire canalizable



	kW	%	m³	kg/h	h	kg		cm	kg	cm		R	OK	CHECK	RELAX	30±
Myrna	3,5-10	10,9	91,4	260	0,8-2,3	11-31	25	•	G	8 M	160	54,5x55x112	-	•	•	•
Myrna Plus	3,5-12,3	13,7	90	320	0,8-2,8	9-31	25	•	G	8 M	163	54,5x55x112	n1x8	•	•	•

código	Euros precios sin IVA
--------	-----------------------



Estructura

Myrna

814110

2.820

Myrna Plus

814120

2.920

Es indispensable comprar una de las series abajo detalladas.

serie cerámica			
blanco mate		1116590	200
cipria		1116600	
gris claro mate		1116610	

### DOTACIÓN

Alarma reserva de pellet: indica que al producto le queda una autonomía de una media hora desde que lo indica el display	--	--
--	----	----



WI-FI integrado y radiomando "Mind Remote"

ver pág. 5



Acción combinada de ozonizador e ionizador



ver pág. 4

OPCIONAL ver pág. 22





24

ESTUFAS

NEW

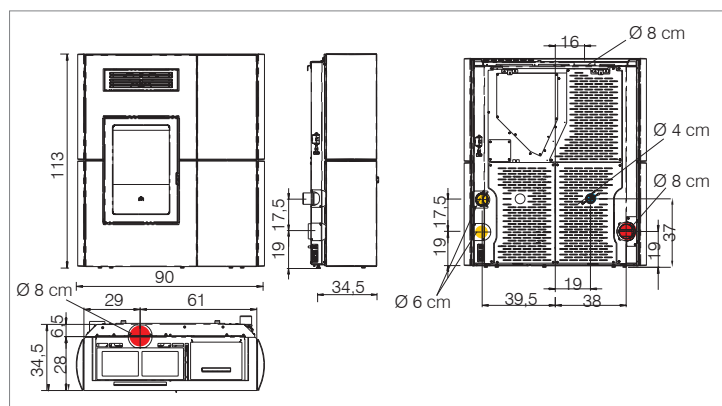


Piedra natural

## Blade2 12 Up canalizable

### Profundidad reducida (cm 34,5).

- hogar de fundición
  - resistencia cerámica
  - salida humos Ø 8 cm:
    - superior, hembra
    - posterior y lateral izquierd, macho (opcional)
  - 2 salidas de aire caliente y 3 ventiladores:
    - 1 salida aire caliente frontal, gestionado mediante radiomando que funciona como termostato ambiente
    - 2 salida Ø 6 cm canalizable para calentar un local.
- Por control remoto, del ventilador frontal y del ventilador canalizado termostatizable mediante instalación sonda ambiente opcional.
- Las 2 salidas canalizables son orientables independientemente (solo una o bien las dos) orientación trasera o lateral del producto
  - programación diaria / semanal
  - función EASY TIMER
  - función RELAX (aire caliente desactivable)



- salida humos
- toma aire
- aire canalizable



Blade2 12 Up 4,3-12,1



13,4



90,6



315



1-2,8



8-22



22



•



G



↑ 8 F



217



90x34,5x113



n1/2x6



•



•



•



•



•



•



•



•



•



•



•



•



•



•



•



•



•



Estructura

Blade2 12 Up

código

Euros  
precios sin  
IVA

813100

2.660

Es indispensable comprar una de las series abajo detalladas.

serie piedra natural



1044420

1.300

### DOTACIÓN

**Alarma reserva de pellet:** indica que al producto le queda una autonomía de una media hora desde que lo indica el display

--

--



Wi-Fi integrado y radiomando "Mind Remote"

ver pág. 5



ver pág. 4

### OPCIONAL

Kit airKare

Instalación a cargo del técnico autorizado

1115580

140

Kit salida humos Ø 8 cm macho posterior y lateral izquierda (piedra natural/acero), posterior (cerámica)

1059990

45

Kit prolongación 3 metros tubo aislado Ø 6,5 cm

804280

60

Air D - Desviación Y Ø 6 cm

804500

30

Se puede combinar con las bocas de canalización SPLIT, BENT, ORIGAMI y SHARP

ver pág. 89

Sondas aire NTC para lectura temperatura en canalización

1115600

15



1 ventilador superior aire ambiente  
+ 2 ventiladores posterior para canalización.

Ventiladores gestionados individualmente (con radiomando)







Energy  
A++  
**A+**  
A  
B  
C  
D  
E  
F  
G

Acero negro

## ECO DESIGN 2022 Blade2 12 Up canalizable

### Profundidad reducida (cm 34,5).

- hogar de fundición
  - resistencia cerámica
  - salida humos Ø 8 cm:
    - superior, hembra
    - posterior y lateral izquierd, macho (opcional)
  - 2 salidas de aire caliente y 3 ventiladores:
    - 1 salida aire caliente frontal, gestionado mediante radiomando que funciona como termostato ambiente
    - 2 salida Ø 6 cm **canalizable** para calentar un local.
- Por control remoto, del ventilador frontal y del ventilador canalizado termostatizable mediante instalación sonda ambiente opcional.
- Las 2 salidas canalizables son orientables independientemente (solo una o bien las dos) orientación trasera o lateral del producto
  - programación diaria / semanal
  - función EASY TIMER
  - función RELAX (aire caliente desactivable)



1 ventilador superior aire ambiente  
+ 2 ventiladores posterior para canalización.

Ventiladores gestionados individualmente (con radiomando)



estructura

Blade2 12 Up

código

 Euros  
precios sin  
IVA

813100

2.660

Es indispensable comprar una de las series abajo detalladas.

Serie acero	Color	Código	Precio
	burdeos	1091180	600
	negro	1091190	
	blanco mate	1091200	
	bronce	1091210	

### DOTACIÓN

<b>Alarma reserva de pellet:</b> indica que al producto le queda una autonomía de una media hora desde que lo indica el display	--	--
WI-FI integrado y radiomando "Mind Remote"	ver pág. 5	
sistema LEONARDO FINE CONTROL	ver pág. 4	
<b>OPCIONAL ver pág. 24</b>		



Blade2 12 Up 4,3-12,1



13,4



90,6



315



1-2,8



8-22



22



•



G



8 F



175



90x34,5x113



n1/2x6



•



•



•



•



•



•



•



•



•



•



•



•





26

ESTUFAS

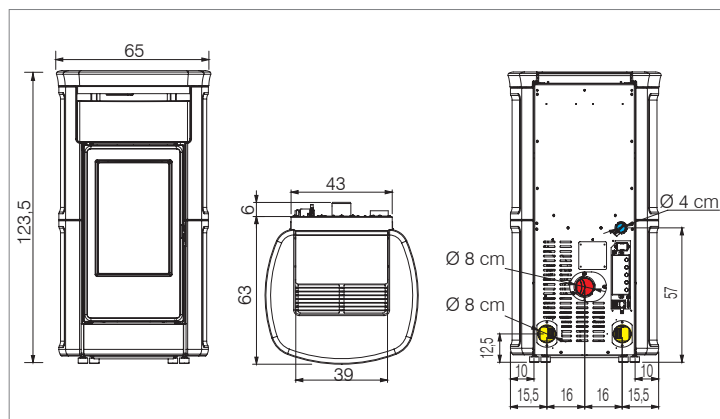


Cerámica color pergamino



# Kira Evo

- hogar de fundición
  - resistencia cerámica
  - salida humos Ø 8 cm posterior macho
  - 3 salidas de aire caliente y 3 ventiladores:
    - 1 salida aire caliente frontal
    - 2 salidas posteriores **canalizables** para calentar dos locales.
- Por control remoto, del ventilador frontal y del ventilador canalizado termostatizable mediante instalación sonda ambiente opcional.
- programación diaria / semanal
  - función EASY TIMER
  - función RELAX (aire caliente desactivable)



- salida humos
- toma aire
- aire canalizable



Estructura

Kira Evo

código

Euros  
precios  
sin IVA

812510

3.110

Es indispensable una de las series abajo detalladas.

serie cerámica	blanco crema		1049320	1.020
	burdeos		1049310	
	color pergamino		1049330	

## DOTACIÓN

**Alarma reserva de pellet:** indica que al producto le queda una autonomía de una media hora desde que lo indica el display

--

--



WI-FI integrado y radiomando "Mind Remote"

ver pág. 5



sistema LEONARDO Fire Control

ver pág. 4

## OPCIONAL

**KIT 12 - 12 bis**  
para canalización aire caliente Ø 8 cm

ver pág. 90

Adaptador de Ø 8 a 6 cm 1067020 **35**

Kit prolongación 3 metros tubo aislado Ø 6,5 cm 804280 **60**

Para la canalización Ø 6 cm:  
Air D - Desviación Y Ø 6 cm 804500 **30**

Se puede combinar con las bocas de canalización SPLIT, BENT, ORIGAMI y SHARP  
ver pág. 89

Sondas aire NTC para lectura temperatura en canalización 1115600 **15**

**Kit desviador de aire**  
(difunde el aire caliente en el ambiente de la instalación, en el caso en que la estufa no fuera canalizada)



1122740 **30**



Kira Evo

4,8-14,8



16,5



89,9



385



1,1-3,4



9-29



32



G



Ø 8 M



267



65x63x123,5



n2x8



•



•



•



•



•



•



•



•



•



•



•



•



•





Energy  
A++  
**A+**  
A  
B  
C  
D  
E  
F  
G

## Vyda Evo

- hogar de fundición
  - resistencia cerámica
  - salida humos Ø 8 cm posterior macho
  - 3 salidas de aire caliente y 3 ventiladores:
    - 1 salida aire caliente frontal
    - 2 salidas posteriores **canalizables** para calentar dos locales.
- Por control remoto, del ventilador frontal y del ventilador canalizado termostatable mediante instalación sonda ambiente opcional.
- programación diaria / semanal
  - función EASY TIMER
  - función RELAX (aire caliente desactivable)



Estructura

Vyda Evo

código

Euros  
precios  
sin IVA

812520

3.550

Es indispensable una de las series abajo detalladas.

serie	color	código	precio
serie cerámica	blanco mate	1049560	440
	gris oscuro	1152650	
serie piedra natural		1136980	770

### DOTACIÓN

**Alarma reserva de pellet:** indica que al producto le queda una autonomía de una media hora desde que lo indica el display

--

--



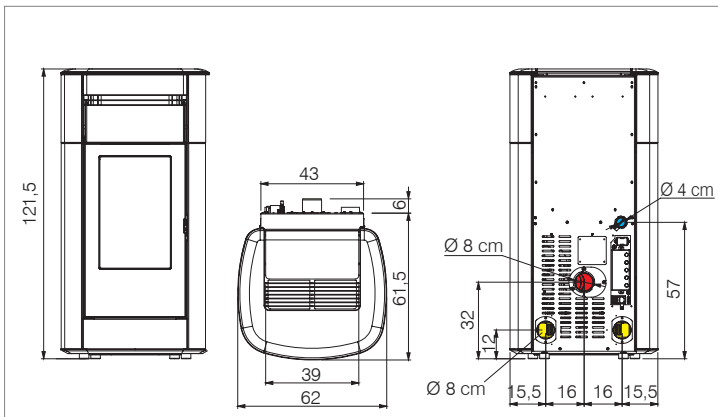
WI-FI integrado y radiomando "Mind Remote"

ver pág. 5



OPCIONAL ver pág. 26

ver pág. 4



- salida humos
- toma aire
- aire canalizable



Vyda Evo

4,8-14,8



16,5



89,9



385



1,1-3,4



9-29



32



G



8 M



280



62,5x61,5x121,5



n2x8

293



•



•



•



•



•



•



•



•



•



•



•



•



### Instalación con salida humos COAXIAL

Entre las estufas de pellet estancas, algunos modelos se caracterizan con salida coaxial, marcadas con "C".

La principal ventaja de la salida coaxial es que para la instalación es suficiente realizar un solo orificio que incluye salida humos y entrada aire de combustión, limitando las obras de albañilería.



## Las estufas ESTANCAS

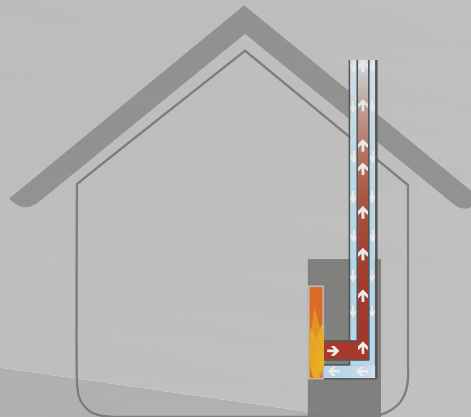
Las estufas estancas son completamente herméticas en el ambiente de instalación:

toman el aire (de combustión y limpieza de cristal) directamente desde el exterior y no desde el local donde están situadas. Ideales para las modernas casas pasivas, donde es fundamental el aislamiento hacia el exterior, son adecuadas para cualquier tipo de vivienda.

En base a sus particulares características, son ideales para calentar todos los ambientes de una casa.

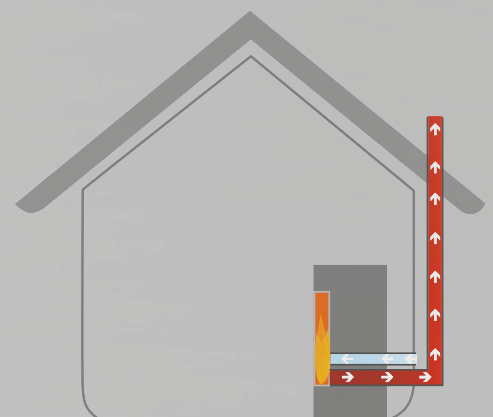


EJEMPLO DE INSTALACIÓN COAXIALES



con salida de humos y toma de aire exterior coaxiales

EJEMPLO DE INSTALACIÓN TRADICIONAL



con salida de humos y toma de aire exterior separadas





Cristal negro



# Celia Air Tight C Magic

El cristal "Magic": cuando la estufa está funcionando, regala una placentera visión de la llama.

Con la estufa apagada, el cristal totalmente negro, deja invisible el hogar, exaltando la elegancia del diseño.

Apta para casas pasivas.

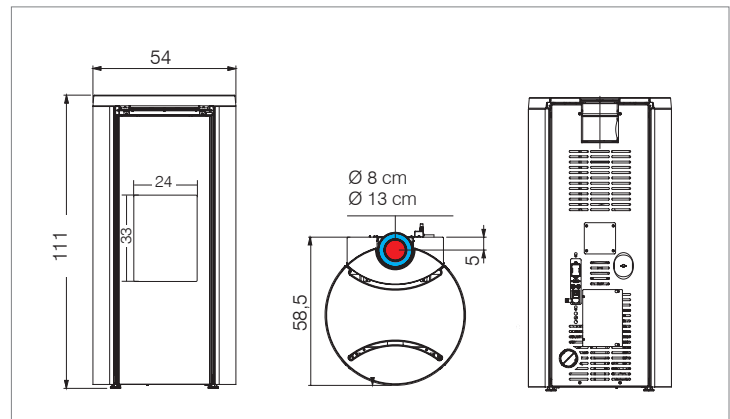
Tapa corredera para la carga del pellet.

- hogar de fundición
- resistencia cerámica
- salida de humos superior Ø 8/13 cm coaxial, hembra
- puerta externa, totalmente de cristal
- doble puerta
- programación diaria / semanal
- función EASY TIMER
- función RELAX (aire caliente desactivable)



Cristal blanco (estufa apagada)

		Euros precios sin IVA	
		código	
Celia ATC Magic	Laterales en cristal	blanco	811140
		negro	811150
			<b>4.170</b>
DOTACIÓN			
		WI-FI integrado y radiomando "Mind Remote"	
airKare		Acción combinada de ozonizador e ionizador	
		ver pág. 4	
		ver pág. 5	



● salida humos ● toma aire



2,7-7,2



7,8



92,8



190



0,6-1,6



10-27



16



G



8/13



F



142



54x58,5x111



•



•



•



•



•



•



•

Celia ATC Magic





30

ESTUFAS ESTANCAS

Celia Air Tight Energy A++ A+ A B C D E F G

Celia Air Tight Plus Energy A++ A+ A B C D E F G



Acero negro



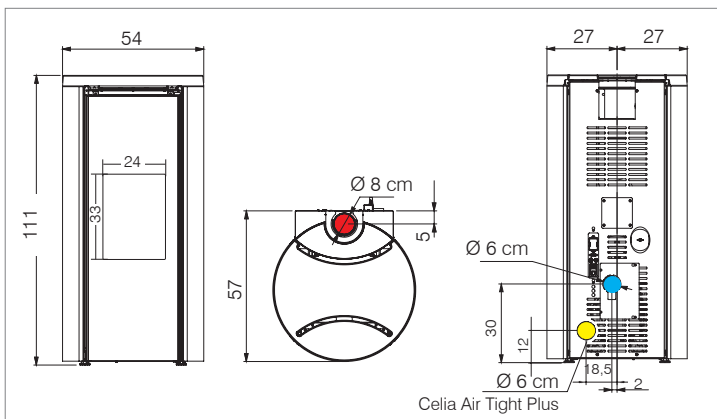
# Celia Air Tight Celia Air Tight Plus canalizable

### Apta para casas pasivas.

Tapa corredera para la carga del pellet.

- hogar de fundición
- resistencia cerámica
- salida de humos superior Ø 8 cm, hembra
- puerta externa, totalmente de cristal
- doble puerta
- programación diaria / semanal
- función EASY TIMER
- función RELAX (aire caliente desactivable)

**Celia Air Tight Plus:** aire caliente canalizable posterior Ø 6 cm, ajuste independiente, por control remoto, del ventilador frontal y del ventilador canalizado termostizable mediante instalación sonda ambiente opcional.



● salida humos ● toma aire ● aire canalizable

	kW	kW	%	m <sup>2</sup>	kg/h	h	kg	cm	kg	cm	R	AT	PH	OK	CHECK	RELAX	30±
Celia AT	2,7-7,2	7,8	92,8	190	0,6-1,6	10-27	16	G	↑8 F	142	54x57x111	-	•	•	•	•	•
Celia AT Plus	2,7-9,6	10,6	90,7	250	0,6-2,2	7-27	16	G	↑8 F	145	54x57x111	n1x6	•	•	•	•	•

	código	Euros precios sin IVA
Celia Air Tight	810310	3.570
Celia Air Tight Plus	810350	3.760
Celia Air Tight	810320	3.890
Celia Air Tight Plus	810360	4.090
Celia Air Tight	810330	3.890
Celia Air Tight Plus	810370	4.090

Celia Air Tight	Laterales en acero negro	810310	3.570
Celia Air Tight Plus	Laterales en cristal blanco	810320	3.890
Celia Air Tight Plus	Laterales en cristal negro	810330	3.890

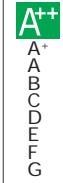
DOTACIÓN ver pág. 31 OPCIONAL

para Celia Air Tight Plus:			
	Kit prolongación 3 metros tubo aislado Ø 6,5 cm	804280	60
Para la canalización Ø 6 cm:	Air D - Desviación Y Ø 6 cm	804500	30
	Se puede combinar con las bocas de canalización SPLIT, BENT, ORIGAMI, SHARP	ver pág. 97	
Para la canalización Ø 8 cm	Adaptador de Ø 6 a 8 cm	1053280	40
	KIT 12 - 12 bis para canalización aire caliente	ver pág. 90	
Sondas aire NTC para lectura temperatura en canalización		1115600	15
Kit desviador de aire (difunde el aire caliente en el ambiente de la instalación, en el caso en que la estufa no fuera canalizada)		1122740	30

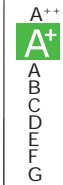


Celia  
Air Tight C

Energy


 Celia  
Air Tight C Plus

Energy



# Celia Air Tight C

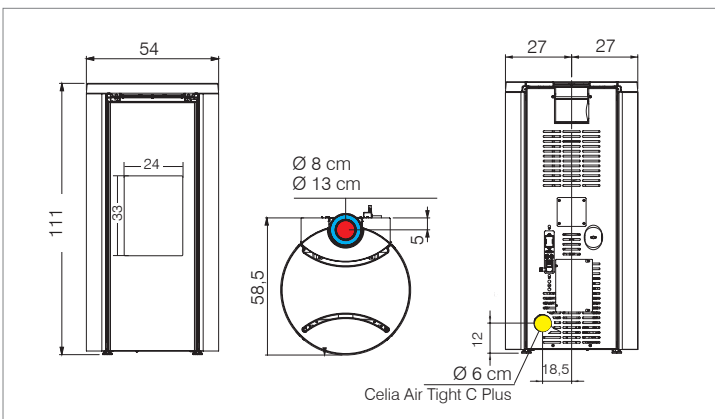
## Celia Air Tight C Plus **canalizable**

### Apta para casas pasivas.

Tapa corredera para la carga del pellet.

- hogar de fundición
- resistencia cerámica
- salida de humos superior Ø 8/13 cm coaxial, hembra
- puerta externa, totalmente de cristal
- doble puerta
- programación diaria / semanal
- función EASY TIMER
- función RELAX (aire caliente desactivable)

**Celia Air Tight Plus:** aire caliente canalizable posterior Ø 6 cm, ajuste independiente, por control remoto, del ventilador frontal y del ventilador canalizado termostatzable mediante instalación sonda ambiente opcional.



● salida humos   ● toma aire   ● aire canalizable

Cristal blanco



Celia	Laterales en	código	Euros precios sin IVA
Celia Air Tight C	acero negro	810390	3.820
Celia Air Tight C Plus		810430	3.990
Celia Air Tight C	Laterales en cristal blanco	810400	4.130
Celia Air Tight C Plus		810440	4.320
Celia Air Tight C	Laterales en cristal negro	810410	4.130
Celia Air Tight C Plus		810450	4.320

### DOTACIÓN



Wi-Fi integrado y radiomando "Mind Remote"

ver pág. 5



Acción combinada de ozonizador e ionizador



ver pág. 4

OPCIONAL ver pág. 30



	kW	%	m³	kg/h	h	kg	cm	kg	cm	cm	R	AT	PH	OK	CHECK	RELAX	30±
Celia ATC	2,7-7,2	7,8	92,8	190	0,6-1,6	10-27	16	G	8/13 F	142	54x58,5x111	-	•	•	•	•	•
Celia ATC Plus	2,7-9,6	10,6	90,7	250	0,6-2,2	7-27	16	G	8/13 F	145	54x58,5x111	n1x6	•	•	•	•	•







Acero gris oscuro

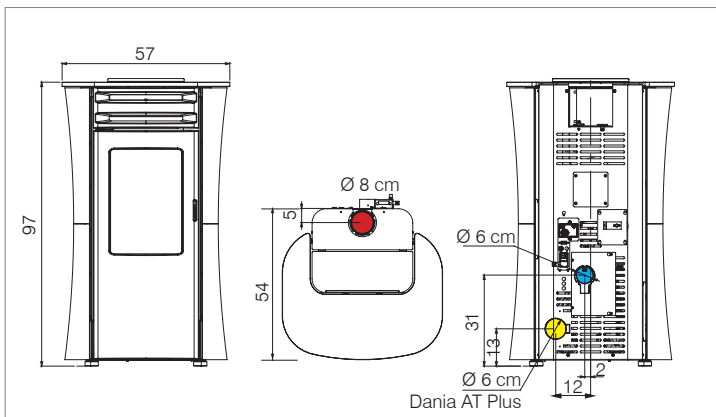


## Dania Air Tight Dania Air Tight Plus canalizable

### Apta para casas pasivas.

- hogar de fundición
- resistencia cerámica
- salida humos Ø 8 cm superior, hembra
- programación diaria / semanal
- función EASY TIMER
- función RELAX (aire caliente desactivable)

**Dania Air Tight Plus:** salida aire frontal y 1 salida de aire caliente canalizable posterior Ø 6 cm, ajuste independiente, por control remoto, del ventilador frontal y del ventilador canalizado termostatizable mediante instalación sonda ambiente opcional.



- salida humos
- toma aire
- aire canalizable



	kW	%	m³	kg/h	h	kg	cm	kg	cm	AT	PH	OK	CHECK	RELAX	30±
Dania AT	2,6-6	6,6	91,1	155	0,6-1,4	13-30	18	G	↑8 F	133	57x54x97	-	•	•	•
Dania AT Plus	2,6-8	8,9	90,1	210	0,6-1,8	10-30	18	G	↑8 F	137	57x54x97	n1x6	•	•	•

código	Euros precios sin IVA
--------	-----------------------

AT	Laterales <b>acero gris oscuro</b> , top <b>cristal gris oscuro</b>		810470	<b>2.920</b>	
	Laterales y top en	<b>cristal blanco</b>		810480	<b>3.050</b>
		<b>cristal negro</b>		810490	
AT Plus	Laterales <b>acero gris oscuro</b> , top <b>cristal gris oscuro</b>		810510	<b>3.090</b>	
	Laterales y top en	<b>cristal blanco</b>		810520	<b>3.220</b>
		<b>cristal negro</b>		810530	

### DOTACIÓN

	Wi-Fi integrado y radiomando "Mind Remote"	ver pág. 5
	Acción combinada de <b>ozonizador</b> e <b>ionizador</b>	
		ver pág. 4

### OPCIONAL

	Kit prolongación 3 metros tubo aislado Ø 6,5 cm	804280	<b>60</b>
Para la canalización Ø 6 cm:	Air D - Desviación Y Ø 6 cm	804500	<b>30</b>
	Se puede combinar con las bocas de canalización SPLIT, BENT, ORIGAMI y SHARP		ver pág. 89
Para la canalización Ø 8 cm:	Adaptador de Ø 6 a 8 cm	1053280	<b>40</b>
	<b>KIT 12 - 12 bis</b> para canalización aire caliente		ver pág. 90
	Sondas aire NTC para lectura temperatura en canalización	1115600	<b>15</b>
	<b>Kit desviador de aire</b> (difunde el aire caliente en el ambiente de la instalación, en el caso en que la estufa no fuera canalizada)	1122740	<b>30</b>





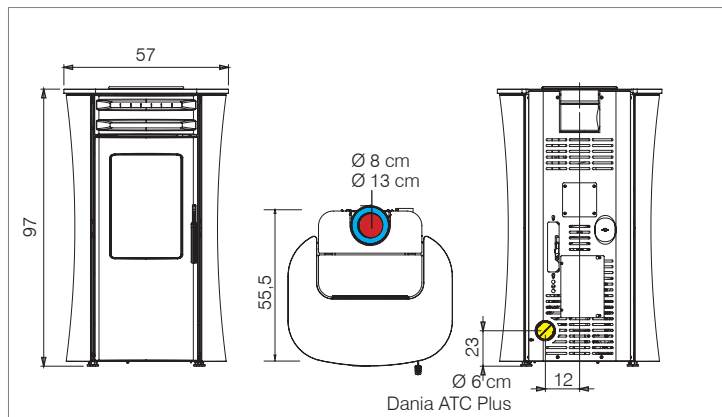
## Dania Air Tight C

### Dania Air Tight C Plus **canalizable**

#### Apta para casas pasivas.

- hogar de fundición
- resistencia cerámica
- salida de humos superior Ø 8/13 cm coaxial, hembra
- programación diaria / semanal
- función EASY TIMER
- función RELAX (aire caliente desactivable)

**Dania Air Tight C Plus:** salida aire frontal y 1 salida de aire caliente canalizable posterior Ø 6 cm, ajuste independiente, por control remoto, del ventilador frontal y del ventilador canalizado termostatzable mediante instalación sonda ambiente opcional.



- salida humos
- toma aire
- aire canalizable

		código	Euros precios sin IVA
ATC	Laterales <b>acero gris oscuro</b> , top <b>cristal gris oscuro</b>		810550 <b>3.150</b>
	Laterales y top en <b>cristal blanco</b>		810560 <b>3.270</b>
	Laterales y top en <b>cristal negro</b>		810570 <b>3.270</b>
ATC Plus	Laterales <b>acero gris oscuro</b> , top <b>cristal gris oscuro</b>		810590 <b>3.320</b>
	Laterales y top en <b>cristal blanco</b>		810600 <b>3.450</b>
	Laterales y top en <b>cristal negro</b>		810610 <b>3.450</b>

DOTACIÓN		
	WI-FI integrado y radiomando "Mind Remote"	ver pág. 5
	Acción combinada de ozonizador e ionizador	
		ver pág. 4

OPCIONAL ver pág. 32



Dania ATC	2,6-6	6,6	91,1	155	0,6-1,4	13-30	18	G	8/13 F	133	57x55,5x97	-	•	•	•	•	•	•
Dania ATC Plus	2,6-8	8,9	90,1	210	0,6-1,8	10-30	18	G	8/13 F	137	57x55,5x97	n1x6	•	•	•	•	•	•





34

ESTUFAS ESTANCAS

NEW



Cerámica burdeos



## Cherie 9 Evo Air Tight C

### Apta para casas pasivas.

- hogar de fundición
- resistencia cerámica
- salida de humos superior Ø 8/13 cm coaxial, hembra
- 2 salidas de aire caliente y 2 ventiladores:
  - 1 salida aire caliente frontal
  - 1 salida posterior **canalizable** para calentar un local.
- Por control remoto, del ventilador frontal y del ventilador canalizado termostatizable mediante instalación sonda ambiente opcional.
- programación diaria / semanal
- función EASY TIMER
- función RELAX (aire caliente desactivable)



Acero blanco



Estructura

Cherie 9 Evo ATC

código

Euros  
precios  
sin IVA

812350

3.150

**Es indispensable una de las series abajo detalladas.**

serie	color	código	precio
serie acero	blanco mate	1136000	690
	bronce	1136010	
	gris oscuro	1136020	
serie cerámica	blanco mate	1136030	940
	burdeos	1136040	
	gris oscuro	1136050	
serie piedra natural		1136070	1.340

### DOTACIÓN



Wi-Fi integrado y radiomando "Mind Remote"

ver pág. 5

Acción combinada de **ozonizador** e **ionizador**

ver pág. 4

### OPCIONAL

<b>KIT 12 - 12 bis</b> para canalización aire caliente Ø 8 cm		ver pág. 90
Adaptador de Ø 8 a 6 cm	1067020	35
Kit prolongación 3 metros tubo aislado Ø 6,5 cm	804280	60
Para la canalización Ø 6 cm:		
Air D - Desviación Y Ø 6 cm	804500	30
Se puede combinar con las bocas de canalización SPLIT, BENT, ORIGAMI y SHARP		ver pág. 89
Sondas aire NTC para lectura temperatura en canalización	1115600	15
<b>Kit desviador de aire</b> (difunde el aire caliente en el ambiente de la instalación, en el caso en que la estufa no fuera canalizada)	1122740	30



kW

10,1

%

92,5

m³

240

kg/h

0,8-2,1

h

9-23

kg

18

cm

G

↑8/13 F

cm

216

63x58x116

n1x8

•

•

•

•

•

•

•

•

•

•

•

•

•

•

•

•

Cherie 9 Evo  
ATC

3,6-9,3

10,1

92,5

240

0,8-2,1

9-23

18

G

↑8/13 F

216

218

250

63x58x116

n1x8

•

•

•

•

•

•

•

•

•

•

•

•

•

•

•

•

•

•

•

•

•







Piedra natural

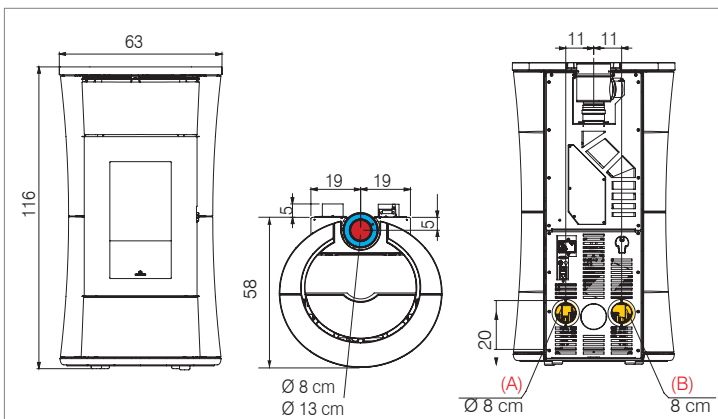


# Cherie 11 Evo Air Tight C

## Apta para casas pasivas.

- hogar de fundición
  - resistencia cerámica
  - salida de humos superior Ø 8/13 cm coaxial, hembra
  - 3 salidas de aire caliente y 3 ventiladores:
    - 1 salida aire caliente frontal
    - 2 salidas posteriores **canalizables** para calentar dos locales.
- Por control remoto, del ventilador frontal y del ventilador canalizado termostatable mediante instalación sonda ambiente opcional.
- programación diaria / semanal
  - función EASY TIMER
  - función RELAX (aire caliente desactivable)

- Cherie 9 Evo ATC (A)
- Cherie 11 Evo ATC (A/B)



- salida humos
- toma aire
- aire canalizable

código Euros precios sin IVA

	Estructura	Cherie 11 Evo ATC	812360	3.280
--	------------	-------------------	--------	-------

Es indispensable una de las series abajo detalladas.

serie acero	blanco mate		1136000	690
	bronce		1136010	
	gris oscuro		1136020	
serie cerámica	blanco mate		1136030	940
	burdeos		1136040	
	gris oscuro		1136050	
serie piedra natural		1136070	1.340	

### DOTACIÓN



WI-FI integrado y radiomando "Mind Remote"

ver pág. 5



Acción combinada de ozonizador e ionizador

ver pág. 4



OPCIONAL ver pág. 34



Cherie 11 Evo ATC 3,6-11,4

kW	%	m <sup>2</sup>	kg/h	h	kg	cm	kg	cm	R	AT	PH	OK	CHECK	RELAX	30±
12,5	91,3	295	0,8-2,6	7-23	18	G	8/13 F	218 220 252	63x58x116	n2x8	•	•	•	•	•





36

ESTUFAS ESTANCAS

NEW



Cerámica blanco mate



## Bild Air Tight C Up canalizable

Apta para casas pasivas.

- profundidad reducida (cm 30)
- hogar de fundición
- resistencia cerámica
- salida de humos superior Ø 8/13 cm coaxial, hembra
- 1 salida de aire caliente canalizable posterior Ø 8 cm, ajuste independiente, por control remoto, del ventilador frontal y del ventilador canalizado termostatizable mediante instalación sonda ambiente opcional.
- programación diaria / semanal
- función EASY TIMER
- función RELAX (aire caliente desactivable)

código Euros precios sin IVA



Estructura

Bild ATC Up

812900

4.020

Es indispensable comprar una de las series abajo detalladas.

serie cristal

negro



1086320

140

serie cerámica

blanco mate



1086290

270

negro opaco



1086300



Cristal negro

### DOTACIÓN



Wi-Fi integrado y radiomando "Mind Remote"

ver pág. 5



Acción combinada de ozonizador e ionizador



ver pág. 4

OPCIONAL ver pág. 37



Bild ATC

4,4-9,1



10,2



89



235



1-2,1



10-22



22



G



8/13 F



133



80x30x110



n1x8



•



•



•



•



•



•



•



•



•



•



•



•



•



•



•







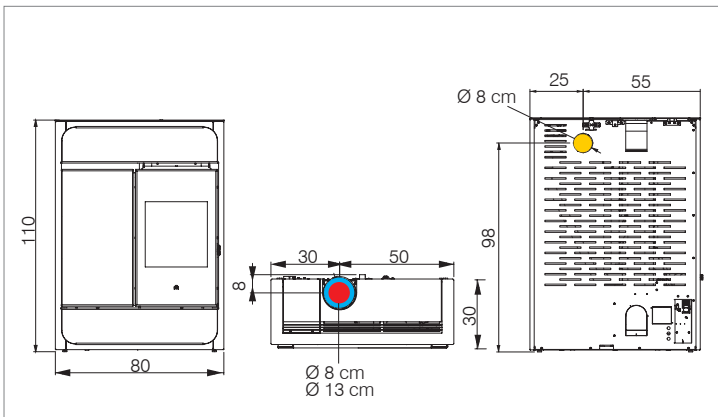
Energy  
A++  
A+  
A  
B  
C  
D  
E  
F  
G

Piedra natural

**Bild Air Tight C up canalizable**

Apta para casas pasivas.

- profundidad reducida (cm 30)
- hogar de fundición
- resistencia cerámica
- salida de humos superior Ø 8/13 cm coaxial, hembra
- 1 salida de aire caliente canalizable posterior Ø 8 cm, ajuste independiente, por control remoto, del ventilador frontal y del ventilador canalizado termostatizable mediante instalación sonda ambiente opcional.
- programación diaria / semanal
- función EASY TIMER
- función RELAX (aire caliente desactivable)

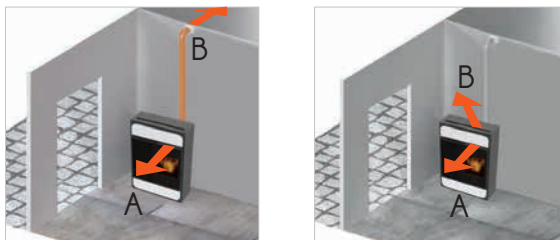


● salida humos ● toma aire ● aire canalizable

	código	Euros precios sin IVA
<b>FLEX Estructura</b>	<b>Bild ATC Up</b>	812900
		4.020

Es indispensable comprar una de las series abajo detalladas.

serie piedra natural		1086310	440
<b>DOTACIÓN</b>			
WI-FI integrado y radiomando "Mind Remote"			ver pág. 5
Acción combinada de ozonizador e ionizador			ver pág. 4
<b>OPCIONAL</b>			
Tirador FIT		1080270	30
<b>KIT 12 - 12 bis</b> para canalización aire caliente			
	Adaptador de Ø 8 a 6 cm	1067020	35
	Kit prolongación 3 metros tubo aislado Ø 6,5 cm	804280	60
	Air D - Desviación Y Ø 6 cm	804500	30
	Se puede combinar con las bocas de canalización SPLIT, BENT, ORIGAMI y SHARP		ver pág. 89
Sondas aire NTC para lectura temperatura en canalización		1115600	15



\_ 2 Ventiladores gestionados individualmente (con radiomando)  
\_ Posibilidad de desviar el aire caliente canalizable (B)

Bild ATC	kW	%	m²	Kg/h	h	Kg	G	cm	cm	cm	cm	R	SL	PH	AT	OK	CHECK	RELAX	30±
Bild ATC	4,4-9,1	10,2	89	235	1-2,1	10-22	22	G	↑ 8/13 F	130	80x30x110	n.1x8							



38

ESTUFAS ESTANCAS



Cerámica gris oscuro

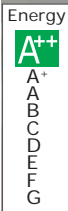


## \*Vyda2 Air Tight

Apta para casas pasivas.

Tapa corredera para la carga del pellet

- hogar de fundición
- resistencia cerámica
- salida de humos posterior Ø 8 cm, macho
- programación diaria / semanal
- función NIGHT
- función RELAX (aire caliente desactivable)



Cerámica blanco mate



## \*Vyda2 Air Tight C

- salida de humos superior Ø 8/13 cm coaxial, hembra
- características como Vyda2 AT

	código	Euros precios sin IVA
*Vyda2 AT Acero con parte superior de	*cerámica blanco mate	810880
	*cerámica gris oscuro	814230
	*piedra natural	810900
*Vyda2 ATC Acero con parte superior de	*cerámica blanco mate	810910
	*cerámica gris oscuro	814240
	*piedra natural	810930

3.820

4.050

4.390

\*Fin de existencias

### DOTACIÓN

Radiomando a distancia

-- --



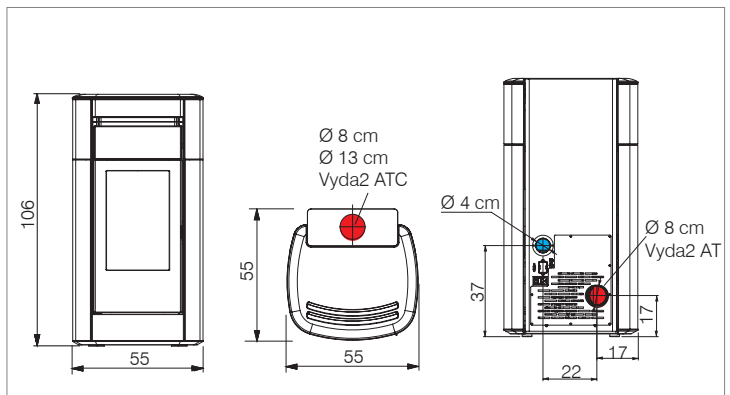
ver pág. 4

### OPCIONAL

Kit WI-FI H (AppFire)

1050460

275



● salida humos

● toma aire

● aire canalizable



Vyda2 AT  
Vyda2 ATC

3,7-10,6  
3,7-10,6

11,5  
11,5

92,3  
92,3

275  
275

0,8-2,4  
0,8-2,4

7-21  
7-21

17  
17

G  
G

8 M  
8/13 F

280/293  
280/293

55x55x106  
55x55x106

•  
•

•  
•

•  
•

•  
•

•  
•

•  
•

•  
•





Energy  
A++  
**A+**  
APPROXIMATE

Cerámica negra

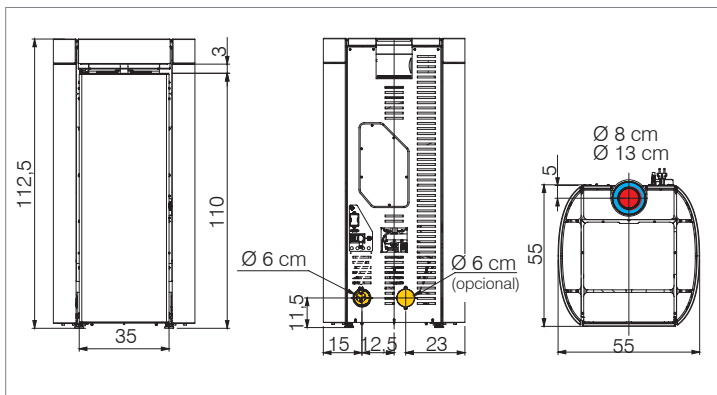


## Rada Air Tight C **canalizable**

Apta para casas pasivas.

Tapa corredera para la carga del pellet.

- hogar de fundición
- resistencia cerámica
- salida de humos superior Ø 8/13 cm coaxial, hembra
- 2 salidas de aire caliente canalizable posterior Ø 6 cm (1 de serie + 1 con kit opcional), ajuste independiente, por control remoto, del ventilador frontal y del ventilador canalizado termostatzable mediante
- 1 canalización OPCIONAL con Kit 2º ventilador (cod.1035440) instalación sonda ambiente opcional.
- programación diaria / semanal
- función NIGHT
- función RELAX



● salida humos ● toma aire ● aire canalizable

	código	Euros precios sin IVA
Acero con parte superior de <b>cerámica</b>	blanco mate	809170
	negra	809180

4.190

DOTACIÓN ver pág. 38

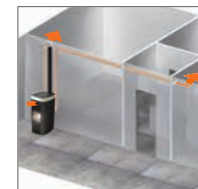
### OPCIONAL

Kit WI-FI H (AppFire)	1050460	275
Kit 2º ventilador para montar en la estufa para calentar otro local adicional. Se puede combinar con las bocas de canalización.	1035440	310
Kit prolongación 3 metros tubo aislado Ø 6,5 cm	804280	60
Air D - Desviación Y Ø 6 cm	804500	30
Se puede combinar con las bocas de canalización SPLIT, BENT, ORIGAMI y SHARP	ver pág. 89	

Sondas aire NTC para lectura temperatura en canalización <b>Instalación a cargo del técnico autorizado</b>	1115600	15
Kit desviador de aire (difunde el aire caliente en el ambiente de la instalación, en el caso en que la estufa no fuera canalizada)	1122740	30



1 ventilador frontal aire ambiente + 1 ventilador posterior para canalización



ejemplo de canalización con 2º ventilador posterior (kit opcional)

Ventiladores gestionados individualmente (con radiomando)

Rada ATC 2,8-12,8 kW 14 kW 91,3 % 335 m³ 0,6-2,9 kg/h 8-40 h 24 kg 142 cm 55x55x112,5n1/2x6 G 8/13 F







40

INSERTABLES

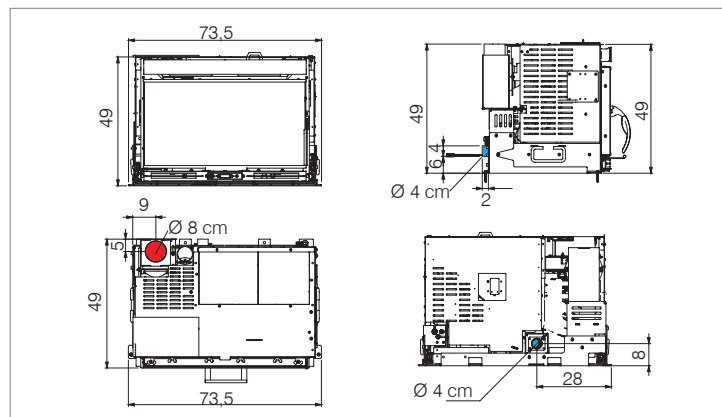


# Pellkamin 8 Evo

Hogar de pellet compacto, ideal para recuperar una chimenea antigua abierta o para realizar una nueva.

- hogar de fundición
- resistencia cerámica
- manofría
- salida de humos superior Ø 8 cm, macho
- salida aire frontal
- carga de pellet ver imágenes
- extracción sobre guías para mantenimiento
- programación diaria / semanal
- función EASY TIMER
- panel de emergencia situado en la parte frontal inferior, bajo la puerta

Pellkamin 8 Evo código 811320 (sin cornisa)  
para versiones con Kit de carga cajón frontal y con trampilla ver ficha técnica



● salida humos ● toma aire

carga de pellet:



dotación



opcional

código	Euros precios sin IVA
811320	3.150

## DOTACIÓN

**Alarma reserva de pellet:** indica que al producto le queda una autonomía de una media hora desde que lo indica el display

--	--
----	----



WI-FI integrado y radiomando "Mind Remote"

ver pág. 5



ver pág. 4

## OPCIONAL



Caballete para instalación como chimeneas

1011650	185
---------	-----

Kit cornisa contorno boca

1133080	75
---------	----

Kit cajón de carga frontal (completo con: cajón de doble guía y cornisa contorno boca)

1133090	255
---------	-----

Kit de carga superior con pendiente (completo con: cargador de trampilla con puerta abatible, y tubo flexible con brida, abrazaderas de fijación y cornisa contorno boca)

1133100	225
---------	-----



Pellkamin 8 Evo 3,5-8,3

9,2 89,9 215 0,8-1,9 6-14 11 • G 8 M 151 73,5x49x49 • • • • •



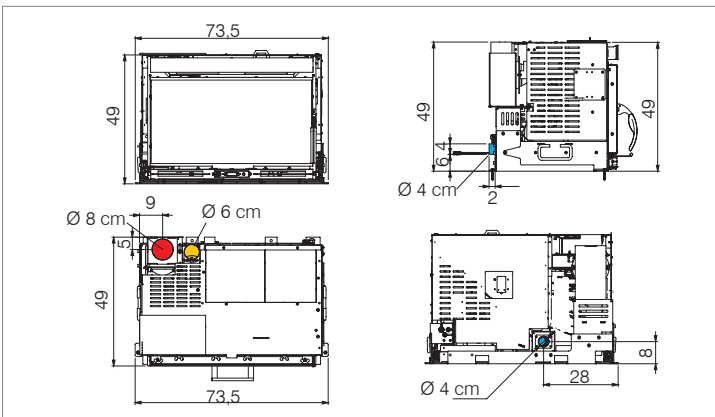


## Pellkamin 10 Evo Plus

Hogar de pellet compacto, ideal para recuperar una chimenea antigua abierta o para realizar una nueva.

- hogar de fundición
- resistencia cerámica
- manofría
- salida de humos superior Ø 8 cm, macho
- 1 salida de canalización Ø 6 cm con ventilador, con posibilidad de orientar hacia la parte trasera (a efectuar antes de eventuales obras de paredes, a cargo del instalador)
- mediante el radiomando regulación independiente del ventilador frontal o del ventilador canalizado (termostatizable mediante instalación sonda ambiente NTC, opcional)
- salida aire frontal
- carga pellet ver imágenes Pellkamin 8 Evo
- extracción sobre guías para mantenimiento
- programación diaria / semanal
- función EASY TIMER
- panel de emergencia situado en la parte frontal inferior, bajo la puerta

Pellkamin 10 Evo Plus código 811330 (sin cornisa)  
para versiones con Kit de carga cajón frontal y trampilla ver ficha técnica



- salida humos
- toma aire
- aire canalizable

código	Euros precios sin IVA
--------	-----------------------

Pellkamin 10 Evo Plus	811330	<b>3.320</b>
-----------------------	--------	--------------

### DOTACIÓN

<b>Alarma reserva de pellet:</b> indica que al producto le queda una autonomía de una media hora desde que lo indica el display	--	--
---	----	----



WI-FI integrado y radiomando "Mind Remote"	ver pág. 5	
--	------------	--



ver pág. 4		
------------	--	--

### OPCIONAL



Caballete para instalación como chimeneas	1011650	<b>185</b>
---	---------	------------

Kit cornisa contorno boca	1133080	<b>75</b>
---------------------------	---------	-----------

<b>Kit cajón de carga frontal</b> (completo con: cajón de doble guía y cornisa contorno boca)	1133090	<b>255</b>
--	---------	------------

<b>Kit de carga superior con pendiente</b> (completo con: cargador de trampilla con puerta abatible, y tubo flexible con brida, abrazaderas de fijación y cornisa contorno boca)	1133100	<b>225</b>
---	---------	------------

Kit prolongación 3 metros tubo aislado Ø 6,5 cm	804280	<b>60</b>
---	--------	-----------

Para la canalización Ø 6 cm:	Air D - Desviación Y Ø 6 cm	804500	<b>30</b>
------------------------------	-----------------------------	--------	-----------

Se puede combinar con las bocas de canalización SPLIT, BENT, ORIGAMI y SHARP	ver pág. 89	
--	-------------	--

Para la canalización Ø 8 cm:	Adaptador de Ø 6 a 8 cm	1053280	<b>40</b>
------------------------------	-------------------------	---------	-----------

<b>KIT 12 - 12 bis</b> para canalización aire caliente	ver pág. 90	
---	-------------	--

Sondas aire NTC para lectura temperatura en canalización	1115600	<b>15</b>
--	---------	-----------



Pellkamin 10 Evo Plus 3,5-10,5

kW	%	m³	kg/h	h	kg	G	cm	kg	cm	cm	R	OK	CHECK	30
11,8	89,1	275	0,8-2,5	4-14	11	•	G	147	73,5x49x49	n1x6	•	•	•	•





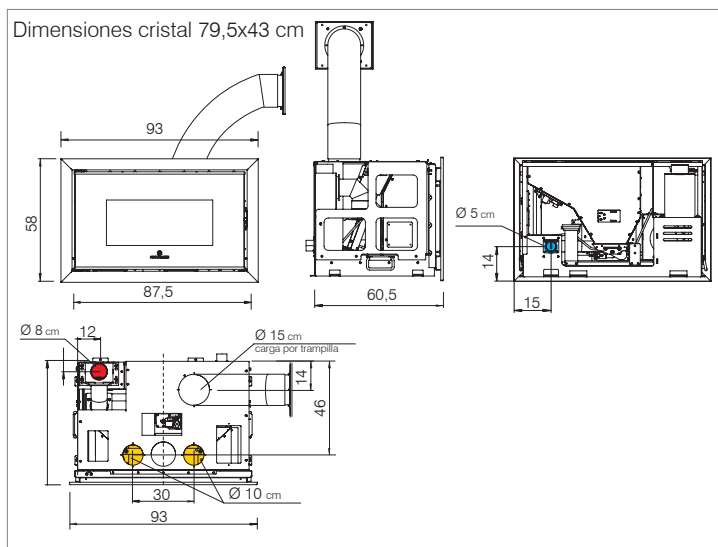


por trampilla



## Pellkamin2 12 canalizable

- hogar de fundición
- resistencia cerámica
- puerta de cristal
- salida humos superior Ø 8 cm, macho
- extracción sobre guías para mantenimiento
- programación diaria / semanal
- función NIGHT
- función RELAX (aire caliente desactivable)



● salida humos ● toma aire ● aire canalizable

### Pellkamin2 12 kit carga pellet por trampilla

- kit de ventilación externos (compuesto por 2 tubos aluminio Ø 10 cm alargable a 1,5 mt; grupo encaje ventilador; 2 tubos aluminio Ø 6 cm. alargable a 3 mt; 2 ventiladores; 2 abrazaderas Ø 8-10 cm; 2 bridas de 10 cm)
- 2 kit bocas de compensación LABEL 90x7 cm
- marco contorno boca negra

código	Euros precios sin IVA
--------	-----------------------

809530	3.890
--------	-------

### DOTACIÓN

Radiomando a distancia

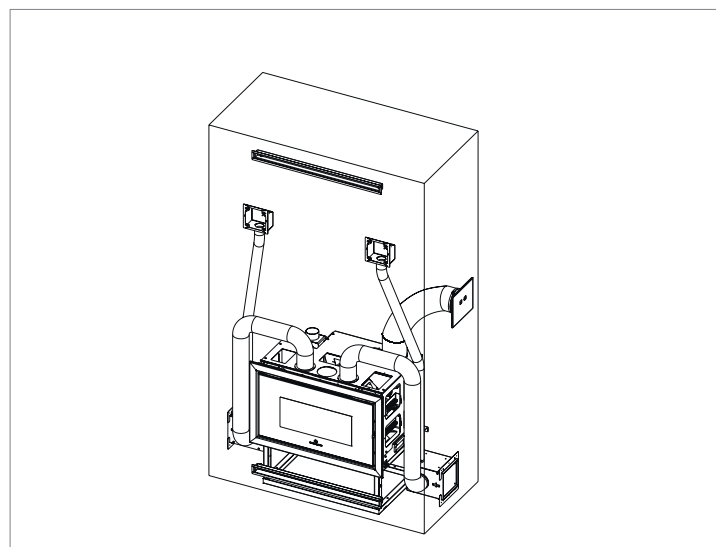
-- --



ver pág. 4

### OPCIONAL

Kit WI-FI H (AppFire)	1050460	275
Caballete de altura regulable	1030630	205
Kit prolongación 3 metros tubo aislado Ø 6,5 cm	804280	60
Air D - Desviación Y Ø 6 cm	804500	30
Bocas de canalización SPLIT, BENT, ORIGAMI e SHARP	ver pág. 89	
Sonda de reserva pellet	1083150	50



Ejemplo de instalación



Pellkamin2 12 3,8-12,6



13,7



92,1



330



0,8-2,9



6-21



17



G



8 M



271



93x60,5x58



n2x10



•



•



•



•



•



•



•



•



•



•



Energy  
A++  
A+  
A  
B  
C  
D  
E  
F  
G

por trampilla

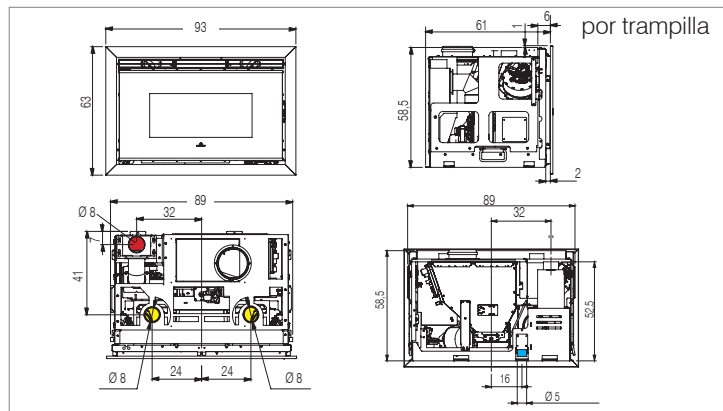


Energy  
A++  
A+  
A  
B  
C  
D  
E  
F  
G

cajón frontal

**Pellkamin 12 Evo canalizable**

- hogar de fundición
- resistencia cerámica
- puerta de cristal
- salida de humos superior Ø 8 cm, macho
- 3 ventiladores:
  - 1 frontal
  - 2 ventiladores orientables para la canalización
- extracción sobre guías para mantenimiento
- programación diaria / semanal
- función EASY TIMER
- función RELAX
- panel de emergencia situado en el frontal a la derecha bajo la puerta

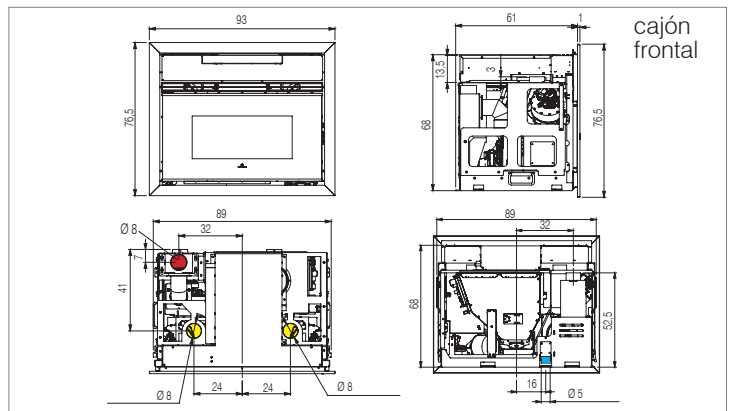


salida humos    toma aire    aire canalizable

	<b>Estructura</b>	<b>Pellkamin 12 Evo</b>	código	<b>Euros precios sin IVA</b>
	- 2 kit bocas de compensación LABEL 90x7 cm		811370	<b>3.860</b>

Para un correcto funcionamiento es indispensable la compra de un kit abajo detallado.

KIT DE CARGA		
<b>por trampilla</b> y marco contorno bocca	1132260	<b>230</b>
<b>cajón frontal</b> y marco contorno bocca	1132290	<b>330</b>
DOTACIÓN		
<b>Alarma reserva de pellet:</b> indica que al producto le queda una autonomía de una media hora desde que lo indica el display	--	--
<b>WI-FI integrado y radiomando "Mind Remote"</b>	ver pág. 5	
<b>sistema LEONARDO FireControl</b>	ver pág. 4	
OPCIONAL		
Caballete de altura regulable	1030630	<b>205</b>
<b>KIT 12 - 12 bis</b> para canalización aire caliente Ø 8 cm	ver pág. 90	
Adaptador de Ø 8 a 6 cm	1067020	<b>35</b>
Kit prolongación 3 metros tubo aislado Ø 6,5 cm	804280	<b>60</b>
Para la canalización Ø 6 cm: Air D - Desviación Y Ø 6 cm	804500	<b>30</b>
Se puede combinar con las bocas de canalización SPLIT, BENT, ORIGAMI y SHARP	ver pág. 89	
Sondas aire NTC para lectura temperatura en canalización	1115600	<b>15</b>



**kW** **4-12,7**    **14,3**    **89,1**    **330**    **0,9-3**    **6-20**    **18**    **G**    **8 M**    **211**    **93x61x63**    **n2x8**    **93x61x76,5**

**RELAX**    **30±**



## EL PELLETT

Compuesto por serrín de madera, permite programar las principales funciones y gestionar la calefacción de forma automática.

Las soluciones de pellet propuestas por Edilkamin son tecnológicamente avanzadas: a través del mando a distancia, display, asistente vocal y combinador telefónico, es posible tener siempre bajo control la calefacción de casa de manera sencilla e intuitiva, incluso de forma remota.



## Agua caliente

Las termo-estufas, las termo-chimeneas y las calderas de pellet producen agua caliente para alimentar los radiadores y los paneles radiantes del suelo de toda la casa.

Gracias a los kits especiales, pueden producir agua caliente sanitaria.

### Termo-estufas

Modelo	Potencia (kW)	Página
Milla H 12 up Milla H 15 up	12,4 kW 15,3 kW	p.45
Myrna H 15	15,3 kW	p. 46-47
Blade H 15	15,3 kW	p. 48-49
Cherie H Evo	14,9 kW	p. 50-51
Vyda2 H 18 Up Vyda2 H 22 Up	19,2 kW 22,8 kW	p. 52
Kira2 H 18 Up Kira2 H 22 Up	19,2 kW 22,8 kW	p. 53

Modelo	Potencia (kW)	Página
Blade2 H 18 Up Blade2 H 22 Up	19,2 kW 22,8 kW	p. 54-55
Tera H 25 Tera H 30	24,2 kW 29,3 kW	p. 56-57

### Calderas

Modelo	Potencia (kW)	Página
Laguna2 P18 Laguna2 P24 Laguna2 P29	16,2 kW 22,2 kW 25,8 kW	p. 59
Gora2 Slim Up	20,1 kW	p. 60
Gora 22 Gora 26 Gora 29	20,1 kW 24 kW 27 kW	p.61

### Termo-chimeneas

Modelo	Potencia (kW)	Página
Idropellbox	15,6 kW	p. 62
Idropellbox 30	27 kW	p. 63



Producto a solicitar con códigos separados: estructura + revestimiento (en el material elegido).



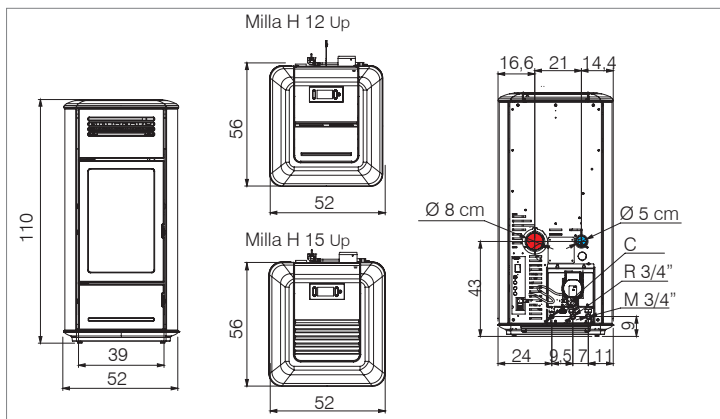


Cerámica color pergamino



## Milla H 12 Up Milla H 15 Up

- hogar de acero
- resistencia cerámica
- salida humos Ø 8 cm posterior macho
- instalación configurable por display, con bornera para sondas externas
- aire caliente frontal (modulable y desactivable)
- panel sinóptico en el top
- programación diaria / semanal



● salida humos ● toma aire



	código	Euros precios sin IVA
Milla H 12 Up	812970	2.890
Milla H 15 Up	812980	3.090

Es indispensable comprar una de las series abajo detalladas.

serie	color	código	precio
acero/cerámica	blanco mate	1141320	330
	burdeos	1141330	
	negro brillante	1141340	
	color pergamino	1141350	

### DOTACIÓN

Kit hidráulico incorporado con vaso de expansión cerrado, circulador y válvula de sobrepresión	--	--
<b>Alarma reserva de pellet:</b> indica que al producto le queda una autonomía de una media hora desde que lo indica el display	--	--
WI-FI integrado	ver pág. 5	
sistema Leonardo FineControl	ver pág. 4	
<b>OPCIONAL</b>		
Válvula anticondensación	1095280	110
<b>KIT A2:</b> Kit hidráulico pre-instalado	801170	885
<b>KIT MANÓMETRO</b> a instalar junto con los kits para la visualización de la presión del agua en el sistema	1060010	65
Sondas agua NTC	1115000	20



	kW	kW <sub>H<sub>2</sub>O</sub>	%	m <sup>3</sup>	kg/h	h	kg	cm	kg	cm	cm	cm	cm	cm	cm	cm	cm	cm
Milla H 12 up	3,3-12,4	13,3	10,2	93	325	0,7-2,8	9-34	24	•	A	8 M	189	52x56x110	13	•	•	•	•
Milla H 15 up	3,3-15,3	16,6	13	92,1	400	0,7-3,5	7-34	24	•	A	8 M	189	52x56x110	13	•	•	•	•







PELLET



46

NEW TERMO-ESTUFAS



Cerámica cipria

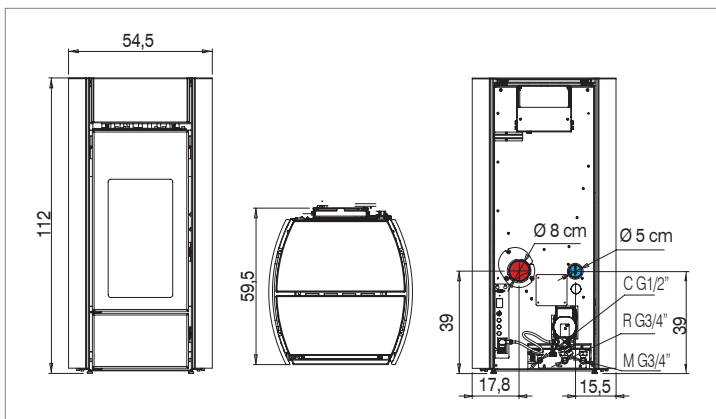




cerámica blanco mate

## Myrna H 15

- hogar de acero
- resistencia cerámica
- salida humos Ø 8 cm posterior macho
- instalación configurable por display, con bornera para sondas externas
- aire caliente frontal (modulable y desactivable)
- panel sinóptico en el top
- programación diaria / semanal



● salida humos ● toma aire

código Euros  
precios  
sin IVA

<b>FLEX</b> Estructura	Myrna H 15	812990	<b>3.350</b>
------------------------	------------	--------	--------------

Es indispensable comprar una de las series abajo detalladas.

serie cerámica	blanco mate	1116590	200
	cipria	1116600	
	gris claro mate	1116610	

### DOTACIÓN

Kit hidráulico incorporado con vaso de expansión cerrado, circulador y válvula de sobrepresión

**Alarma reserva de pellet:** indica que al producto le queda una autonomía de una media hora desde que lo indica el display

**THE MIND** WI-FI integrado ver pág. 5

sistema **LEONARDO** **TECHNICO** **Fire Control** ver pág. 4

### OPCIONAL

Válvula anticondensación 1095280 **110**

**KIT A2:** Kit hidráulico pre-instalado 801170 **885**

**KIT MANÓMETRO** a instalar junto con los kits para la visualización de la presión del agua en el sistema 1060010 **65**

Sondas agua NTC 1115000 **20**



Myrna H 15 3,3-15,3 16,6 13 92,1 400 0,7-3,5 7-37 26 • A ↗ 8 M 160 54,5x69,5x112 13 • • • • • •

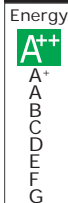




48

TERMO-ESTUFAS

NEW

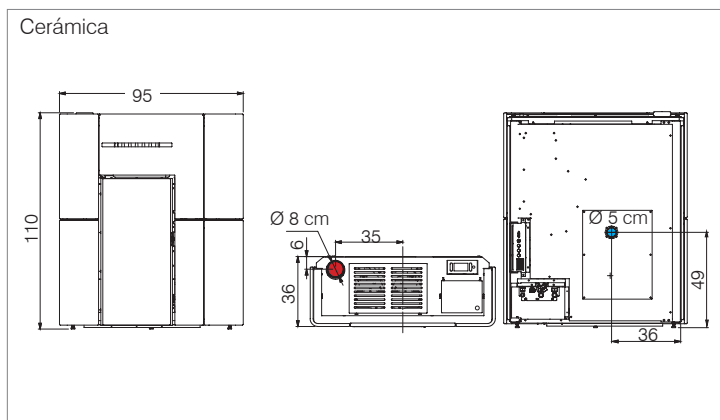


Cerámica burdeos



## Blade H 15

- hogar de acero
- resistencia cerámica
- salida humos Ø 8 cm:
  - superior, hembra (de serie)
  - posterior, macho (opcional)
- instalación configurable por display, con bornera para sondas externas
- aire caliente (modulable y desactivable)
- panel sinóptico
- programación diaria / semanal



● salida humos ● toma aire

			código	Euros precios sin IVA
	Estructura	Blade H 15	813000	3.250

Es indispensable comprar una de las series abajo detalladas.

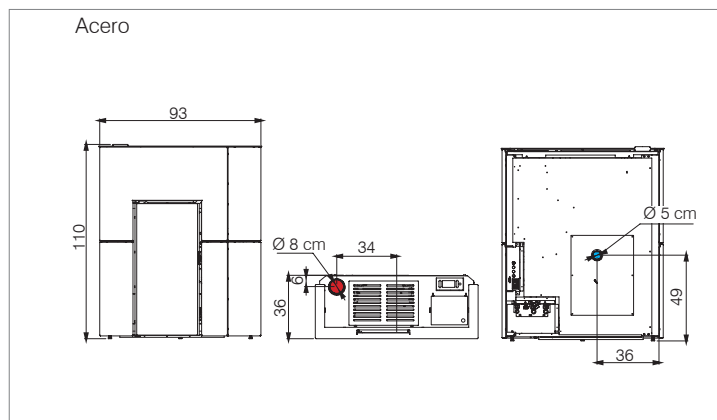
serie cerámica	burdeos		1141360	1.140
	blanco mate		1141370	
	beige		1141380	

## DOTACIÓN

Kit hidráulico incorporado con vaso de expansión cerrado, circulador modular y válvula de sobrepresión	--	--
<b>Alarma reserva de pellet:</b> indica que al producto le queda una autonomía de una media hora desde que lo indica el display	--	--
THE MIND	ver pág. 5	
WI-FI integrado	ver pág. 4	
sistema LEONARDO  Fine control	ver pág. 4	

## OPCIONAL

<b>Kit salida humos Ø 8 cm posterior, macho</b> Completo con raccord y tapón descarga superior	1130910	45
Válvula anticondensación	1095280	110
<b>KIT A2:</b> Kit hidráulico pre-instalado	801170	885
<b>KIT MANÓMETRO</b> a instalar junto con los kits para la visualización de la presión del agua en el sistema	1060010	65
Sondas agua NTC	1115000	20



● salida humos ● toma aire

kW  
3,3-15,3

kW

kW<sub>H<sub>2</sub>O</sub>

%

m<sup>3</sup>

kg/h

h

kg

•

A

↑8 F

280

cm

95x36x110

13

•

•

•

•

•

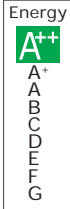
•

•

•

Blade H 15





## Blade H 15

- hogar de acero
- resistencia cerámica
- salida humos Ø 8 cm:
  - superior, hembra (de serie)
  - posterior, macho (opcional)
- instalación configurable por display, con bornera para sondas externas
- programación diaria / semanal
- aire caliente (modulable y desactivable)
- panel sinóptico



Cristal negro

Acero blanco mate



código	Euros precios sin IVA
--------	-----------------------

<b>FLEX</b> Estructura	Blade H 15	813000	3.250
------------------------	------------	--------	-------

Es indispensable comprar una de las series abajo detalladas.

serie acero	negro	1130900	710
	blanco mate	1130870	
	bronce	1130890	
serie cristal	negro	1137550	940

DOTACIÓN	
Kit hidráulico incorporado con vaso de expansión cerrado, circulador modular y válvula de sobrepresión	-- --
<b>Alarma reserva de pellet:</b> indica que al producto le queda una autonomía de una media hora desde que lo indica el display	-- --
<b>THE MIND</b> Wi-Fi integrado	ver pág. 5
sistema <b>LEONARDO Fire Control</b> Patented	ver pág. 4
<b>OPCIONAL ver pág.48</b>	

Blade H 15

3,3-15,3	16,6	13	92,1	400	0,7-3,5	7-33	23	•	A	↑8 F	230	93x36x110	13	•	•	•	•	•
											250							



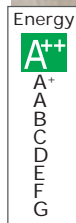




50

TERMO-ESTUFAS

NEW



Cerámica gris oscuro



# Cherie H Evo

- hogar de acero
- resistencia cerámica
- carga con motorreductores brushless
- salida humos Ø 8 cm a posterior, macho
- instalación configurable por display, con bornera para sondas externas
- panel sinóptico
- aire caliente (modulable y desactivable)
- programación diaria / semanal



Piedra natural



Estructura

Cherie H Evo

código

812480

Euros  
precios  
sin IVA

3.190

Es indispensable comprar una de las series abajo detalladas.

serie cerámica	blanco crema		1148510	940
	burdeos		1148520	
	gris oscuro		1148530	
serie piedra natural			1148540	1.340

### DOTACIÓN

Kit hidráulico incorporado con vaso de expansión cerrado, circulador modular y válvula de sobrepresión	--	--
<b>Alarma reserva de pellet:</b> indica que al producto le queda una autonomía de una media hora desde que lo indica el display	--	--
Limpieza automática del crisol	--	--
Limpieza manual de los tubuladores	--	--
WI-FI integrado	ver pág. 5	
Acción combinada de <b>ozonizador</b> e <b>ionizador</b>	ver pág. 4	
sistema LEONARDO FINE CONTROL	ver pág. 4	
<b>OPCIONAL</b>		
Válvula anticondensación	1095280	110
<b>KIT A2:</b> Kit hidráulico pre-instalado	801170	885
Sondas agua NTC	1115000	20



Cherie H Evo

4-14,9



15,7



11,5



95,1



390



0,9-3,3



9-34



29



•



A



8 M



240



63x58x118



265



22



•



•



•



•



•



•



•



•



•



•



•



•





PELLET



51

TERMO-ESTUFAS

NEW



Acero bronce



# Cherie H Evo

- hogar de acero
- resistencia cerámica
- carga con motorreductores brushless
- salida humos Ø 8 cm a posterior, macho
- instalación configurable por display, con bornera para sondas externas
- panel sinóptico
- aire caliente (modulable y desactivable)
- programación diaria / semanal



Estructura

Cherie H Evo

código Euros precios sin IVA

812480

3.190

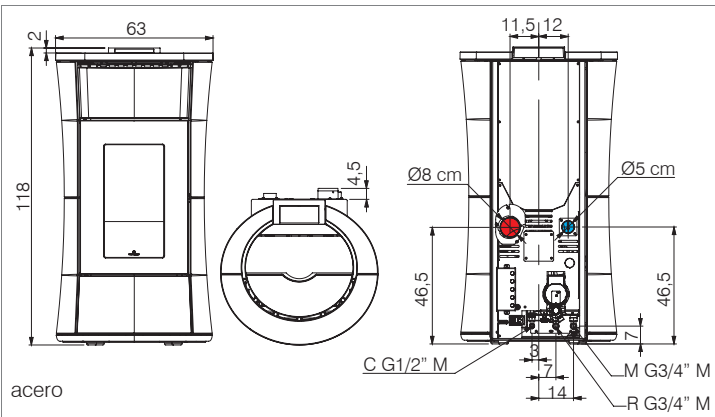
Es indispensable comprar una de las series abajo detalladas.

serie acero	blanco mate	1137770	780
	bronce	1137790	
	gris oscuro	1137800	

### DOTACIÓN

Kit hidráulico incorporado con vaso de expansión cerrado, circulador modular y válvula de sobrepresión	--	--
<b>Alarma reserva de pellet:</b> indica que al producto le queda una autonomía de una media hora desde que lo indica el display	--	--
Limpieza automática del crisol	--	--
Limpieza manual de los tubuladores	--	--
WI-FI integrado	ver pág. 5	
Acción combinada de <b>ozonizador</b> e <b>ionizador</b>	ver pág. 4	
sistema LEONARDO	ver pág. 4	

OPCIONAL ver pág.50



Cherie H Evo 4-14,9 15,7 11,5 95,1 390 0,9-3,3 9-34 29 • A ↗ 8 M 237 63x58x118 22 • • • • •





52

TERMO-ESTUFAS

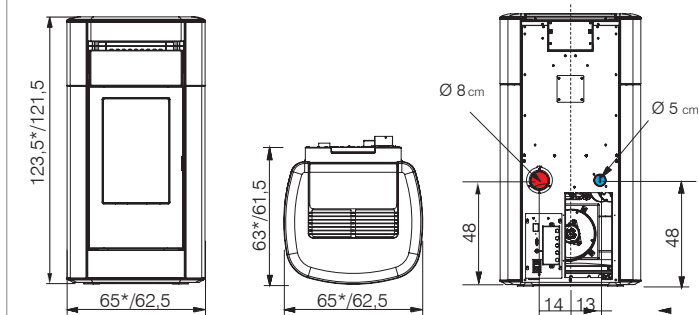
NEW



## Vyda2 H 18 Up Vyda2 H 22 Up

- hogar de acero
- resistencia cerámica
- salida humos posterior Ø 8 cm, macho
- instalación configurable por display, con bornera para sondas externas
- panel sinóptico abatible
- programación diaria / semanal
- aire caliente frontal (modulable y desactivable)

Vyda2 H 18 Up / Vyda2 H 22 Up



● salida humos ● toma aire

kW



kW

kW<sub>H<sub>2</sub>O</sub>

%

m<sup>2</sup>

kg/h

h

kg

A

cm

kg

cm

cm

cm

cm

cm

cm

cm

cm

cm

cm

cm

cm

Vyda2 H 18 Up 5,4-19,2  
Vyda2 H 22 Up 5,4-22,8

20,9  
24,915,5  
1991,7  
91,6500  
5951,2-4,4  
1,2-5,27-25  
6-2530  
30•  
•A  
A8 M  
8 M260  
26062,5x61,5x121,5  
62,5x61,5x121,520  
20•  
••  
••  
••  
••  
••  
••  
••  
••  
•

Estructura

Vyda2 H 18 Up

código

812930

Euros  
precios  
sin IVA

3.620

Vyda2 H 22 Up

812940

3.920

Es indispensable una de las series abajo detalladas

serie  
cerámica

blanco mate



1049560

440

gris oscuro



1152650

serie  
piedra natural

1136980

770

## DOTACIÓN

Vaso de expansión cerrado

--

--

Alarma reserva de pellet: indica que al producto le queda una autonomía de una media hora desde que lo indica el display

--

--



WI-FI integrado

ver pág. 5



sistema LEONARDO FinesControl

ver pág. 4

## OPCIONAL

Válvula anticondensación

1095280

110

KIT MANÓMETRO a instalar junto con los kits para la visualización de la presión del agua en el sistema

1060010

65

Para un correcto funcionamiento es indispensable la instalación de un kit abajo detallado.

Kit R-FX sin producción de agua caliente sanitaria  
(Vyda2 H 18 Up / Vyda2 H 22 Up)

1106770

430

Kit RW-FX con producción de agua caliente sanitaria  
(Vyda2 H 22 Up)

1106780

605

Kit R2-FX sin producción de agua caliente sanitaria y separador instalación  
(Vyda2 H 18 Up -Vyda2 H 22 Up)

1106790

890

KIT TUBOS (compuesto por: chapa, tubo de envío, tubo de retorno)

805340

210

ATENCIÓN: preparar elementos de seguridad

Sondas agua NTC

1115000

20



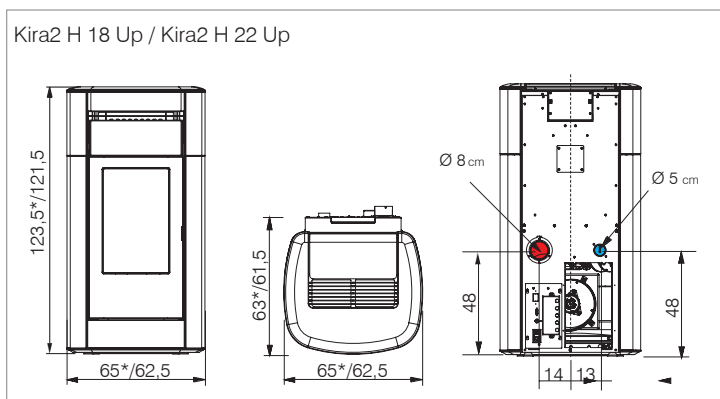


KIRA H - Cerámica burdeos



## Kira2 H 18 Up Kira2 H 22 Up

- hogar de acero
- resistencia cerámica
- salida humos posterior Ø 8 cm, macho
- instalación configurable por display, con bornera para sondas externas
- panel sinóptico abatible
- programación diaria / semanal
- aire caliente frontal (modulable y desactivable)



● salida humos ● toma aire

		código	Euros precios sin IVA
	Kira2 H 18 Up	812910	3.170
	Kira2 H 22 Up	812920	3.470

Es indispensable una de las series abajo detalladas

serie cerámica	blanco panna		1049320	1.020
	burdeos		1049310	
	color pergamino		1049330	

DOTACIÓN		
Vaso de expansión cerrado	--	--
<b>Alarma reserva de pellet:</b> indica que al producto le queda una autonomía de una media hora desde que lo indica el display	--	--
WI-FI integrado	ver pág. 5	
	ver pág. 4	
OPCIONAL		
Válvula anticondensación	1095280	110
<b>KIT MANÓMETRO</b> a instalar junto con los kits para la visualización de la presión del agua en el sistema	1060010	65

Para un correcto funcionamiento es indispensable la instalación de un kit abajo detallado.

<b>Kit R-FX</b> sin producción de agua caliente sanitaria (Vyda2 H 18 Up / Vyda2 H 22 Up)	1106770	430
<b>Kit RW-FX</b> con producción de agua caliente sanitaria (Vyda2 H 22 Up)	1106780	605
<b>Kit R2-FX</b> sin producción de agua caliente sanitaria y separador instalación (Vyda2 H 18 Up -Vyda2 H 22 Up)	1106790	890
<b>KIT TUBOS</b> (compuesto por: chapa, tubo de envío, tubo de retorno) <i>ATENCIÓN: preparar elementos de seguridad</i>	805340	210
Sondas agua NTC	1115000	20

	kW	kW <sub>H<sub>2</sub>O</sub>	%	m <sup>3</sup>	kg/h	h	kg		A	cm	kg	cm	cm			OK	CHECK	ON/OFF
Kira2 H 18 Up	5,4-19,2	20,9	15,5	91,7	500	1,2-4,4	7-25	30	•	A	8 M	280	65x63x123,5	20	•	•	•	•
Kira2 H 22 Up	5,4-22,8	24,9	19	91,6	595	1,2-5,2	6-25	30	•	A	8 M	280	65x63x123,5	20	•	•	•	•





PELLET



54

TERMO-ESTUFAS

NEW

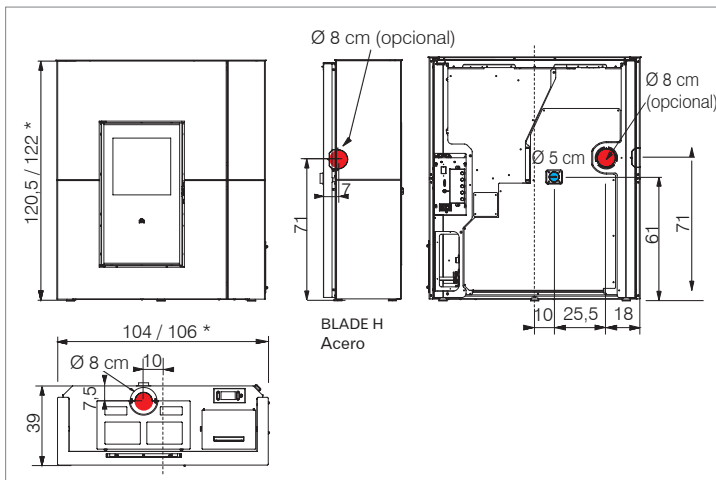


Cerámica beige



## Blade2 H 18 Up Blade2 H 22 Up

- hogar de acero
- resistencia cerámica
- salida humos Ø 8 cm:
  - superior, hembra (de serie en todas las versiones)
  - posterior, macho (cerámica) (kit opcional)
  - posterior y lateral izquierda, macho (acero) (kit opcional)
- programación diaria / semanal
- instalación configurable por display, con bornera para sondas externas
- panel sinóptico
- aire caliente (modulable y desactivable)



● salida humos ● toma aire



Blade2 H 18 Up 5,4-19,2  
Blade2 H 22 Up 5,4-22,8

20,9  
24,9

15,5  
19

91,7  
91,6

500  
595

1,2-4,4  
1,2-5,2

7-25  
6-25

30  
30

•  
•

A  
A

↑ 8 F  
↑ 8 F

307  
307

106x39x122  
106x39x122

20  
20

•  
•

•  
•

•  
•

•  
•

•  
•

•  
•

•  
•

•  
•

•  
•

•  
•

	código	Euros precios sin IVA
Blade2 H 18 Up	812950	3.430
Blade2 H 22 Up	812960	3.650



Es indispensable comprar una de las series abajo detalladas.

serie cerámica	burdeos		1148390	900
	blanco mate		1148410	
	beige		1148420	

### DOTACIÓN

Vaso de expansión cerrado	--	--
<b>Alarma reserva de pellet:</b> indica que al producto le queda una autonomía de una media hora desde que lo indica el display	--	--
WI-FI integrado	ver pág. 5	
sistemas	ver pág. 4	

### OPCIONAL

Kit salida humos Ø 8 cm macho posterior (cerámica)	1122810	45
posterior y lateral izquierda (acero)		
Válvula anticondensación	1095280	110
<b>KIT MANÓMETRO</b> a instalar junto con los kits para la visualización de la presión del agua en el sistema	1060010	65

Para un correcto funcionamiento es indispensable la instalación de un kit abajo detallado.

Kit R-FX sin producción de agua caliente sanitaria (Blade2 H 18 Up - Blade2 H 22 Up)	1106770	430
Kit RW-FX con producción de agua caliente sanitaria (Blade2 H 22 Up)	1106780	605
Kit R2-FX sin producción de agua caliente sanitaria y separador instalación (Blade2 H 18 Up - Blade2 H 22 Up)	1106790	890
Sondas agua NTC	1115000	20





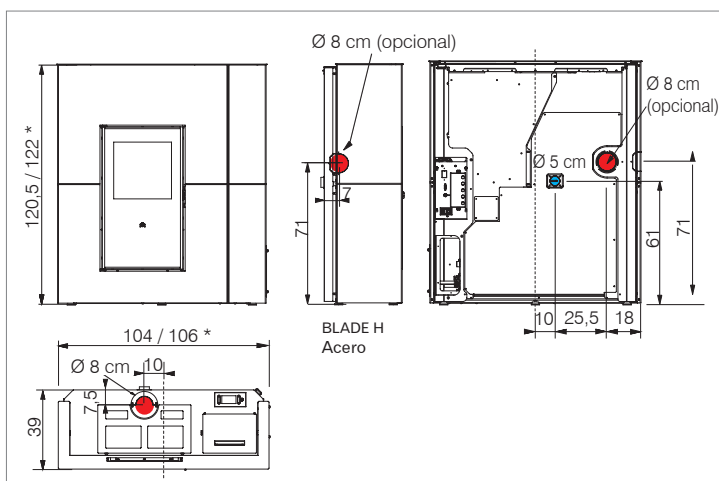
Energy  
A++  
A  
B  
C  
D  
E  
F  
G

acero bronce



## Blade2 H 18 Up Blade2 H 22 Up

- hogar de acero
- resistencia cerámica
- salida humos Ø 8 cm:
  - superior, hembra (de serie en todas las versiones)
  - posterior, macho (cerámica) (kit opcional)
  - posterior y lateral izquierda, macho (acero) (kit opcional)
- programación diaria / semanal
- instalación configurable por display, con bornera para sondas externas
- panel sinóptico
- aire caliente (modulable y desactivable)



● salida humos ● toma aire

	código	Euros precios sin IVA
<b>Blade2 H 18 Up</b>	812950	<b>3.430</b>
<b>Blade2 H 22 Up</b>	812960	<b>3.650</b>



Es indispensable comprar una de las series abajo detalladas.

serie acero	color	código	precio
	burdeos	1146080	520
	negro	1146110	
	blanco mate	1146090	
	bronce	1146100	

### DOTACIÓN

Vaso de expansión cerrado	--	--
<b>Alarma reserva de pellet:</b> indica que al producto le queda una autonomía de una media hora desde que lo indica el display	--	--
<b>THE MIND</b> Wi-Fi integrado	ver pág. 5	
<b>LEONARDO</b> sistemas <b>Fire Control</b>	ver pág. 4	

### OPCIONAL

Kit salida humos Ø 8 cm macho posterior (cerámica) posterior y lateral izquierda (acero)	1122810	<b>45</b>
Válvula anticondensación	1095280	<b>110</b>
<b>KIT MANÓMETRO</b> a instalar junto con los kits para la visualización de la presión del agua en el sistema	1060010	<b>65</b>

Para un correcto funcionamiento es indispensable la instalación de un kit abajo detallado.

<b>Kit R-FX</b> sin producción de agua caliente sanitaria (Blade2 H 18 Up - Blade2 H 22 Up)	1106770	<b>430</b>
<b>Kit RW-FX</b> con producción de agua caliente sanitaria (Blade2 H 22 Up)	1106780	<b>605</b>
<b>Kit R2-FX</b> sin producción de agua caliente sanitaria y separador instalación (Blade2 H 18 Up - Blade2 H 22 Up)	1106790	<b>890</b>
Sondas agua NTC	1115000	<b>20</b>

	kW	kW	kW <sub>H<sub>2</sub>O</sub>	%	m <sup>2</sup>	kg/h	h	kg	•	A	cm	kg	cm	cm	cm	•	•	•	•	•	•
Blade2 H 18 Up	5,4-19,2	20,9	15,5	91,7	500	1,2-4,4	7-25	30	•	A	↑ 8 F	259	104x39x120,5	20	•	•	•	•	•	•	•
Blade2 H 22 Up	5,4-22,8	24,9	19	91,6	595	1,2-5,2	6-25	30	•	A	↑ 8 F	259	104x39x120,5	20	•	•	•	•	•	•	•



55

TERMO-ESTUFAS

NEW







PELLET



56

TERMO-ESTUFAS

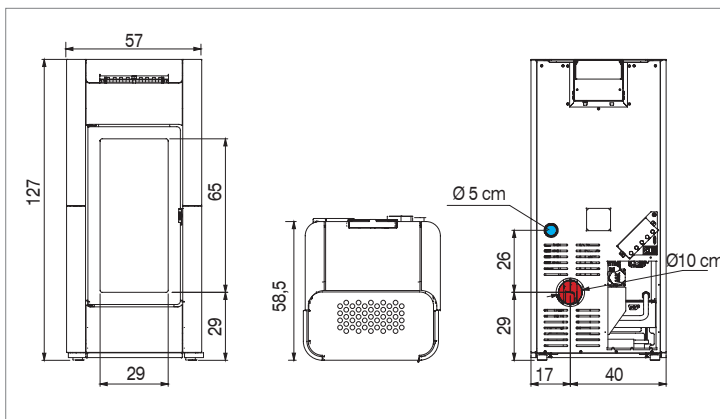
**NEW**





ECO DESIGN 2022  
Tera H 25  
Tera H 30

- hogar de fundición y acero
- resistencia cerámica
- carga con motorreductores brushless
- salida humos Ø 10 cm posterior, macho
- instalación configurable por display, con bornera para sondas externas
- amplio cajón de cenizas
- aire caliente (modulable y desactivable)
- panel sinoptico abatible
- programación diaria / semanal



● salida humos ● toma aire

código	Euros precios sin IVA
--------	-----------------------



Tera H 25	812730	3.720
Tera H 30	812740	4.020

Es indispensable una de las series abajo detalladas

serie cerámica	color	código	Euros
	blanco crema	1139210	770
	burdeos	1139220	
	gris claro mate	1139230	

DOTACIÓN

Vaso de expansión cerrado	--	--
<b>Sonda de reserva pellet:</b> indica que al producto le queda una autonomía de una media hora desde que lo indica el display	--	--
Limpieza automática del crisol	--	--
Limpieza manual de los tubuladores	--	--
WI-FI integrado	ver pág. 5	
Acción combinada de ozonizador e ionizador	ver pág. 4	
sistema LEONARDO FINE CONTROL	ver pág. 4	

OPTIONAL

Válvula anticondensación	1095280	110
<b>KIT MANÓMETRO</b> a instalar junto con los kits para la visualización de la presión del agua en el sistema	1060010	65

Para un correcto funcionamiento es indispensable la instalación de un kit abajo detallado.

<b>Kit R-FX</b> sin producción de agua caliente sanitaria	1106770	430
<b>Kit RW-FX</b> con producción de agua caliente sanitaria	1106780	605
<b>Kit R2-FX</b> sin producción de agua caliente sanitaria y separador instalación	1106790	890
Sondas agua NTC	1115000	20

	kW	kW	kW <sub>H<sub>2</sub>O</sub>	%	m <sup>2</sup>	Kg/h	h	Kg		cm	Kg	cm								
Tera H 25	7,2-24,2	25,4	19,7	95,1	630	1,6-5,3	8-28	45	•	G-A	10 M	250	57x58,5x127	25	•	•	•	•	•	•
Tera H 30	7,2-29,3	31,1	24,7	94,3	765	1,6-6,5	7-28	45	•	G-A	10 M	250	57x58,5x127	25	•	•	•	•	•	•



### SISTEMAS MECÁNICOS PARA ALIMENTACIÓN PELLETT

Depósito



250 kg/385 L



500 kg/769 L



\* Kit con capacidad 300 kg/462 L para transformación depósito de 500/769 L a 800 kg/1.231 L

\*\* Kit con capacidad 200 kg/308 L para transformación depósito de 800/1.231 a 1000 kg/1.538 L

Cóclea con motor y accesorios



100 cm



150 cm



300 cm

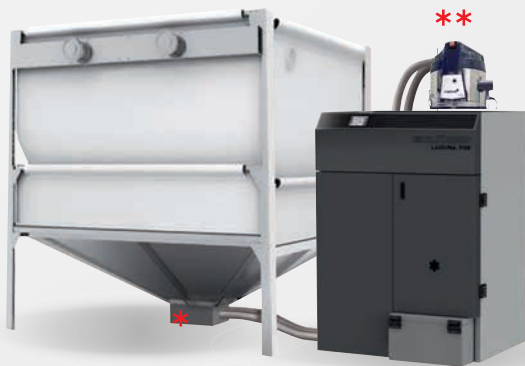


500 cm

Kit collar para suspensión cóclea a techo (incluidos tirantes)



### SISTEMAS NEUMÁTICOS PARA ALIMENTACIÓN PELLETT



Silos almacenamiento pellet:  
\_de 2,1 a 3,2 t cm 170x170x180/250 h  
\_de 4,2 a 6,7 t cm 250x250x180/250 h



\*\* Sistema neumático para transporte pellet



Unidad para extracción a aspiración(mecánico sin motor y cóclea)



Kit bocas para relleno con accesorios:  
- SISTEMA GUILLEMIN





Energy  
A+++  
A++  
**A+**  
A  
B  
C  
D

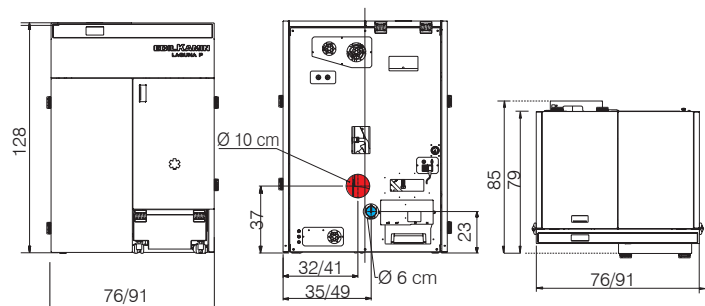
CLASE 5 según las normas EN 303-5.



# Laguna2 P18 Laguna2 P24 Laguna2 P29

- hogar de acero
- resistencia cerámica
- salida humos posterior Ø 10 cm, macho
- depósito lateral 60 kg/97 L (Laguna2 P18)
- depósito lateral 100 kg/148 L (Laguna2 P24, Laguna2 P29)
- instalación configurable por display, con bornera para sondas externas
- panel sinóptico de pantalla táctil en color ①
- programación diaria / semanal

Laguna2 P18 / Laguna2 P24 / Laguna2 P29



● salida humos ● toma aire

kW



Laguna2 P18	17,6	19,1	4,7-16,2	91,8	420	1,1-3,7	16-55	60/97	A	↗10 M	350	76x79x128	65	•	•	•	•	•
Laguna2 P24	24,2	26,4	4,7-22,2	91,6	580	1,1-5	20-91	100/148	A	↗10 M	364	91x79x128	65	•	•	•	•	•
Laguna2 P29	28,2	30,9	4,7-25,8	91,4	670	1,1-5,9	17-91	100/148	A	↗10 M	364	91x79x128	65	•	•	•	•	•

	código	Euros precios sin IVA
Laguna2 P18	809070	5.590
Laguna2 P24	809080	5.920
Laguna2 P29	809090	6.290

## DOTACIÓN

Vaso de expansión cerrado	--	--
Contenedor para cenizas con compactador, extraíble con ruedas	--	--
Limpieza automática de los intercambiadores, del fuego y expulsión automática de la ceniza	--	--
<small>sistema LEONARDO Leonardo FireControl Patented</small>	ver pág. 4	

## OPCIONAL

Válvula anticondensación	1095280	110
Sondas agua NTC	1115000	20
Depósitos de acero, cóclea, kit para transformación de capacidad	ver pág. 95	
Acumulador agua caliente, púfer y accesorios	ver pág. 94	

**Para un correcto funcionamiento es indispensable la instalación de un kit abajo detallado.**

<b>KIT R</b> sin producción de agua caliente sanitaria (Laguna2 P18, Laguna2 P24, Laguna2 P29)	1015630	390
<b>KIT RW</b> con producción de agua caliente sanitaria (Laguna2 P24, Laguna2 P29)	1015640	565
<b>KIT R2</b> sin producción de agua caliente sanitaria y separador instalación (Laguna2 P18, Laguna2 P24, Laguna2 P29)	1015650	700
<b>KIT RW2</b> con producción de agua caliente sanitaria y separador instalación (Laguna2 P24, Laguna2 P29)	1015660	875
<b>KIT TUBOS</b> (compuesto por: chapa, tubo de envío, tubo de retorno) <b>ATENCIÓN: preparar elementos de seguridad</b>	1063460	210





PELLET



60

CALDERAS

NEW



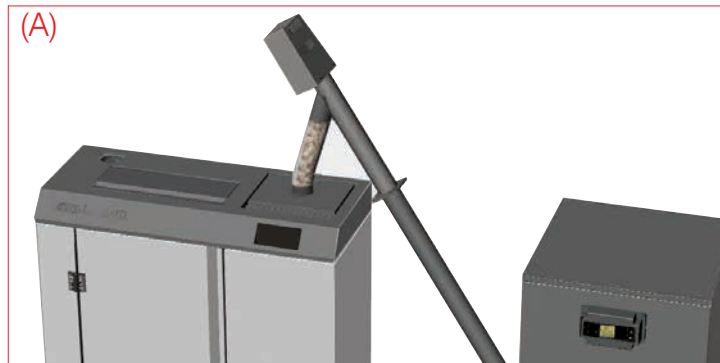
Energy  
 A+++  
 A++  
**A+**  
 A  
 B  
 C  
 D

CLASE 5 según las normas EN 303-5



## Gora2 Slim Up

- hogar en acero
- resistencia cerámica
- salida humos Ø 8 cm superior, hembra
- depósito 40 kg/64 L
- doble puerta aislada
- vaso de expansión cerrado
- display en el frontal
- programación diaria / semanal
- instalación configurable por display, con bornera para sondas externas



	código	Euros precios sin IVA
<b>Gora2 Slim Up</b>	813090	<b>4.640</b>

### DOTACIÓN

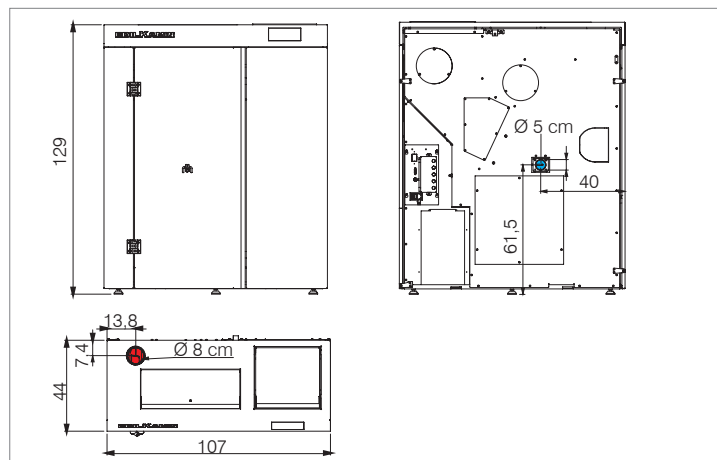
Vaso de expansión cerrado	--	--
efectúa automáticamente la limpieza del crisol e intercambiadores de calor	--	--
sistema	ver pág. 4	
WI-FI integrado	ver pág. 5	

### OPCIONAL

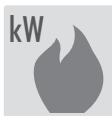
Kit salida humos Ø 8 cm macho posterior	1122810	<b>45</b>
Sonda de reserva pellet	1083150	<b>50</b>
<b>KIT MANÓMETRO</b> a instalar junto con los kits para la visualización de la presión del agua en el sistema	1060010	<b>65</b>
Válvula anticondensación	1095280	<b>110</b>
Acumulador agua caliente, púfer y accesorios	ver pág. 102	
(A) Kit indispensable para uso de deposito + còclea	1117410	<b>85</b>

Para un correcto funcionamiento es indispensable la instalación de un kit abajo detallado.

<b>Kit R-FX</b> sin producción de agua caliente sanitaria	1106770	<b>430</b>
<b>Kit RW-FX</b> con producción de agua caliente sanitaria	1106780	<b>605</b>
<b>Kit R2-FX</b> sin producción de agua caliente sanitaria y separador instalación	1106790	<b>890</b>



● salida humos ● toma aire



Gora2 Slim Up

21,5



23



5,7-20,1



93,4



525



1,3-4,5



9-31



40/64



A



Ø 8 F



233



107x44x129



20



•



•



•



•



•



•



•



•



•



•



•



•



•





Energy  
A+++  
A++  
**A+**  
A  
B  
C  
D

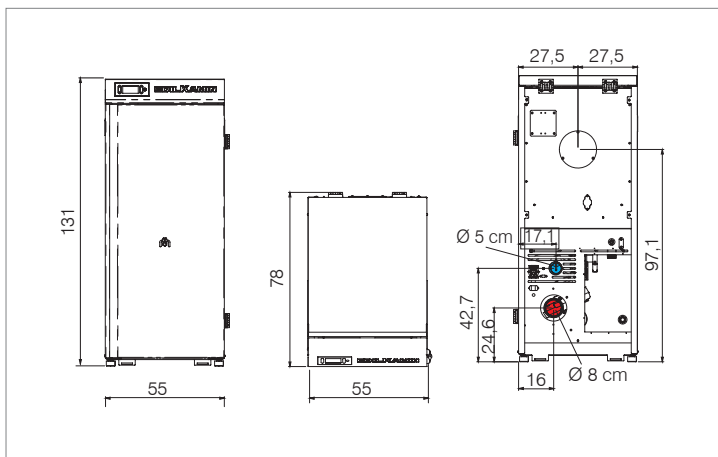
CLASE 5 según las normas EN 303-5.



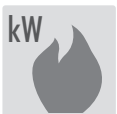
## Gora 22 Gora 26 Gora 29

- hogar en acero y fundición
- resistencia cerámica

- salida humos Ø 8 cm posterior macho
- depósito 60 kg/94 L
- doble puerta aislada
- display en el frontal
- programación diaria / semanal
- instalación configurable por display, con bornera para sondas externas



● salida humos ● toma aire



	kW	kW <sub>H<sub>2</sub>O</sub>	%	m <sup>3</sup>	kg/h	h	kg/L	cm	kg	cm	cm	cm	cm	cm	cm	cm	cm	cm	cm
Gora 22	21,5	23	6-20,1	93,5	525	1,4-4,5	13-43	60/94	A-G	8 M	302	55x78x131h	40	•	•	•	•	•	•
Gora 26	25,8	27,8	6-24	92,9	625	1,4-5,4	11-43	60/94	A-G	8 M	335	55x78x131h	40	•	•	•	•	•	•
Gora 29	29,2	31,5	6-27	92,5	705	1,4-6,1	10-43	60/94	A-G	8M	328	55x78x131h	40	•	•	•	•	•	•

	código	Euros precios sin IVA
Gora 22	809910	4.390
Gora 26	809920	4.530
Gora 29	809930	4.740

### DOTACIÓN

Vaso de expansión cerrado	--	--
---------------------------	----	----

sistema LEONARDO Leonardo Patented Finc Control ver pág. 4

### OPCIONAL

Kit WI-FI H (AppFire)	1050460	275
Válvula anticondensación	1095280	110
KIT MANÓMETRO a instalar junto con los kits para la visualización de la presión del agua en el sistema	1060010	65
Acumulador agua caliente, púfer y accesorios	ver pág. 102	
Depósitos de acero y accesorios	ver pág. 103	

**Para un correcto funcionamiento es indispensable la instalación de un kit abajo detallado.**

KIT R-FX sin producción de agua caliente sanitaria	1106770	430
KIT RW-FX con producción de agua caliente sanitaria	1106780	605
KIT R2-FX sin producción de agua caliente sanitaria y separador instalación	1106790	890



61

CALDERAS







62

TERMO-CHIMENEA



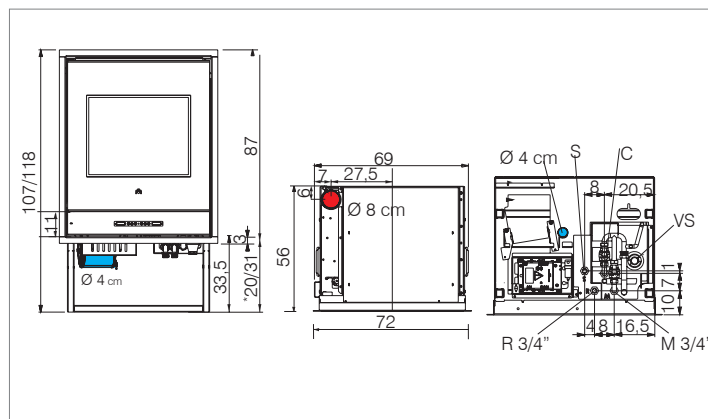
Energy  
A++  
**A+**  
A  
B  
C  
D  
E  
F  
G



## Idropellbox

- hogar de acero
- salida humos superior Ø 8 cm, macho
- panel sinóptico frontal
- programación diaria / semanal
- fácil carga del pellet también con la chimenea encendida, gracias a un cómodo cajón extraíble
- fácil acceso a los componentes hidráulicos y electromecánicos, también con el producto ya revestido

Dimensiones cristal 64x66 h cm



● salida humos ● toma aire



### CON SERPENTIN

código	Euros precios sin IVA
--------	-----------------------

### Idropellbox

801010	4.460
--------	-------

### DOTACIÓN

Kit hidráulico incorporado con vaso de expansión cerrado, circulador y válvula de seguridad	--	--
Telemando con display 	--	--
Soporte incorporado regulable en altura	--	--
sistema LEONARDO FireControl Patented 	ver pág. 4	

### OPCIONAL

Kit WI-FI LX (App WiFire)	1009270	275
CABLE AZUL de conexión para termostato ambiente	640560	25
Válvula anticondensación	ver pág. 94	
KIT A2: Kit hidráulico pre-instalado	801170	885
Kit cargador pellet superior	682240	220



Cajón pellet



Kit hidráulico incorporado



Bloque con apertura lateral



Idropellbox

4,5-15,6



16,9



12,6



92,1



405



1-3,5



9-30



30



A



8 M



201



72x56x107



72x56x118



15



•



•



•



•



•



•



•



•



•





63

TERMO-CHIMENEA

### CON SERPENTIN

código	Euros precios sin IVA
807330	4.690

### Idropellbox 30

#### DOTACIÓN

Kit hidráulico incorporado con vaso de expansión cerrado, circulador y válvula de sobrepresión	--	--
Radiomando a distancia	--	--
Pies de altura regulable	--	--
sistema LEONARDO FineControl Patented	ver pág. 4	

#### OPCIONAL

Kit WI-FI H (AppFire)	1050460	275
Válvula anticondensación	1095280	110
kit panel sinóptico con cable	1083130	220
kit de ventilación frontal compuesto de ventilador y rejilla	1080260	230
<b>KIT 4, A2:</b> Kit hidráulico pre-instalado	ver pág. 97	
Kit AIR DIFFUSER "adyacente"	803490	490
Kit prolongación 3 metros tubo aislado Ø 6,5 cm	804280	60
Air D - Desviación Y Ø 6 cm	804500	30
Se puede combinar con los kit bocas de canalización SPLIT, BENT, ORIGAMI, SHARP	ver pág. 89	

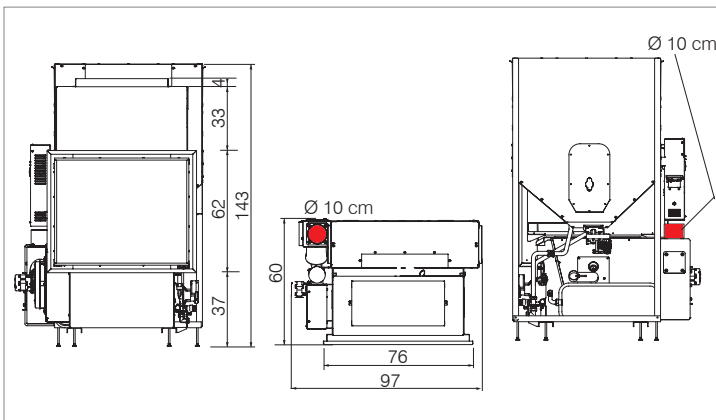
Energy  
A++  
**A+**  
A  
B  
C  
D  
E  
F  
G



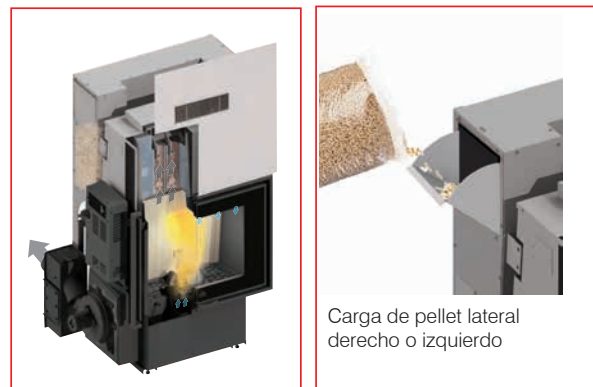
## Idropellbox 30

- hogar de Eckeram
- resistencia cerámica
- salida de humos posterior Ø 10 cm, macho
- carga de pellet lateral derecho o izquierdo (a definir en fase de instalación)
- ruedas para facilitar el desplazamiento durante la instalación
- instalación configurable por display, con bornera para sondas externas
- programación diaria / semanal
- ventilation aire caliente frontal modulable y desactivable (kit opcional)

Dimensiones cristal 66x52 h cm



● salida humos ● toma aire



Carga de pellet lateral derecho o izquierdo



Idropellbox 30

8,3-27



29,9



22



90,4



705



1,8-6,2



10-33



60



E



10 M



265



97x60x143



50



•



•



•



•



•



•



•

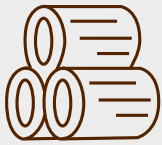


•



•

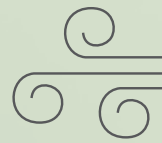




## LEÑA

Es el combustible más económico del mercado y se encuentra en la naturaleza, por lo tanto desvinculado de variaciones de precios y dinámicas comerciales.

La llama de la leña es más natural y los productos alimentados con leña se hacen no sólo para quien desea un calor ecológico ahorrando en la factura, sino también a quien ama recrear la atmósfera de antaño.



## Aire caliente

Las estufas, los hogares y los insertables calientan con aire caliente el local de instalación y, en base al modelo, otros locales mediante canalizaciones.

### Estufas



**Tally 8 Up**

8 kW  
ver pág.66



**Tally 8**

8 kW  
ver pág. 66



**Tally 8 Up s**

8 kW  
ver pág. 67



**Tally 8 s**

8 kW  
ver pág. 67



## Insertables



**Firebox Luce Plus**

9,6 kW  
ver pág. 68



**Firebox Riga**

9,6 kW  
ver pág. 69



**Firebox Deco**

9,6 kW  
ver pág. 69

## Chimeneas



**Screen Evo 80/2  
Screen Evo 100**

10,4 kW  
14,6 kW  
ver pág. 70



**Windo 70 T  
Windo 90 T**

15,5 kW  
18,6 kW  
ver pág. 71



**Windo 70  
Windo 90**

14,3 kW  
17,6 kW  
ver pág. 72



**Windo 100  
Windo 120**

18 kW  
19,2 kW  
ver pág. 73



**Windo2 50**

12,2 kW  
ver pág. 74



**Windo2 75  
Windo2 95**

13,2 kW  
14,7 kW  
ver pág. 75



**Windo3 85**

13,2 kW  
ver pág. 76



**Windo3 50**

13,2 kW  
ver pág. 77



**Blokk 70  
Blokk 90**

14,3 kW  
17,6 kW  
ver pág. 78



**Blokk 70 T  
Blokk 90 T**

15,5 kW  
18,6 kW  
ver pág. 79



Acero bronce



## Tally 8 Up canalizable

- hogar de vermiculita
- salida humos superior o posterior Ø 15 cm, macho
- puerta con cierre automático con amortiguador
- cámara de combustión de alto rendimiento
- aire caliente canalizable (kit opcional)
- troncos de leña de hasta 35 cm verticales y 25 cm horizontales
- cajón para leña acero negro (30 kg)
- regulación aire de combustión mediante mando

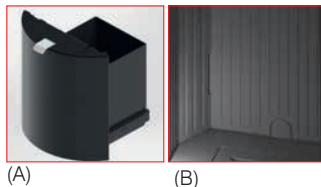


Acero gris



## Tally 8 canalizable

- compartimento para leña
- mismas características que Tally 8 Up



(A) (B)

		código	Euros precios sin IVA
Tally 8 Up	Acero	negro	808340
		gris	808350
		bronce	808360
	Piedra natural	808370	3.220
Tally 8	Acero	negro	808380
		gris	808390
	Piedra natural	bronce	808400
			808410

### OPCIONAL

Kit cajón para leña acero negro (Tally 8)	804130	225
Kit encendido automático	1031380	345
Hogar de fundición	1077150	270

### OPCIONAL para INSTALACIÓN CON KIT AIR DIFFUSER

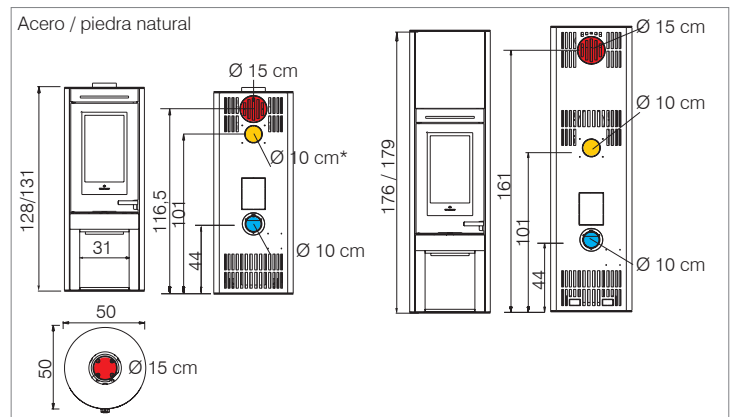
Ver descripciones y códigos en página 67

### OPCIONAL para INSTALACIÓN CON REJILLAS VENTILADAS

Ver descripciones y códigos en página 67

Tally 8 Up, Tally 8

Tally 8 Up s, Tally 8 s



● salida humos ● toma aire ● aire canalizable



8



9,3



85,6



210



2



29x23x39



15 M



158/246



50x50x128/131



n1x10



171/245

Tally 8 Up  
Tally 8





Energy  
A++  
**A+**  
A  
B  
C  
D  
E  
F  
G

Piedra natural



## Tally 8 Up s canalizable

Preparado para acumulación (kit opcional)

- hogar de vermiculita
- salida humos superior o posterior Ø 15 cm, macho
- puerta con cierre automático con amortiguador
- cámara de combustión de alto rendimiento
- aire caliente por convección natural
- regulación aire de combustión mediante mando
- troncos de leña de hasta 35 cm verticales y 25 cm horizontales
- cajón para leña acero negro (30 kg)



Energy  
A++  
**A+**  
A  
B  
C  
D  
E  
F  
G

Acero negro



## Tally 8 s canalizable

Preparado para acumulación (kit opcional)

- compartimento para leña
- mismas características que Tally 8 Up S



(A)

		código	Euros precios sin IVA
Tally 8 Up S	Acero	negro	808420
		gris	808430
		bronce	808440
	Piedra natural	808450	3.420
Tally 8 S	Acero	negro	808460
		gris	808470
		bronce	808480
	Piedra natural	808490	2.750

### OPCIONAL

Kit acumulación en refractario (peso 40 kg)	804100	360
Kit cajón para leña acero negro (Tally 8)	804130	225
Kit encendido automático	1031380	345
Hogar de fundición	1077150	270

### OPCIONAL para INSTALACIÓN CON KIT AIR DIFFUSER

Kit AIR DIFFUSER "adyacente" (se pide junto con el código 803160)	803490	490
Adaptador (indispensable pedirlo junto con el código 803490)	803160	20
Bocas de canalización: SPLIT, BENT, ORIGAMI, SHARP	ver pág. 89	

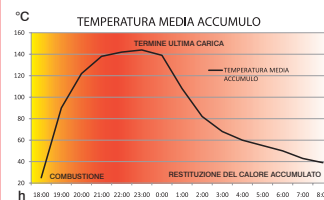
### OPCIONAL para INSTALACIÓN CON REJILLAS VENTILADAS

**\*\* Es indispensable el uso de una de las centralitas debajo detalladas**

**centralita electrónica manual	1084940	90
**centralita electrónica con radiomando	803540	210
kit accesorio para rejilla (Necesaria 1 unidad para cada rejilla)	1084900	45
Adaptador (indispensable pedirlo junto con el código 803490)	803160	20
Bocas de canalización: SPLIT V, BENT V, ORIGAMI V, SHARP V, BASIC V	ver pág. 89	

Tally 8 Up s predispuesta para acumulador (opcional): estufa caliente durante horas aún después del apagado.

El top con anillos refractarios permite acumular calor y relanzarlo en manera prolongada para emitir calor aun en horas sucesivas a la última carga de leña. Cargando la leña por la noche, por la mañana las brasas están aún calientes facilitando un nuevo encendido.



Tapa con anillos refractarios. (opcional)



8	9,3	85,6	210	2	V	15 M	178/274	50x50x176/179	n1x10	•
Tally 8 Up s					29x23x39		238/330			



## Firebox Luce Plus

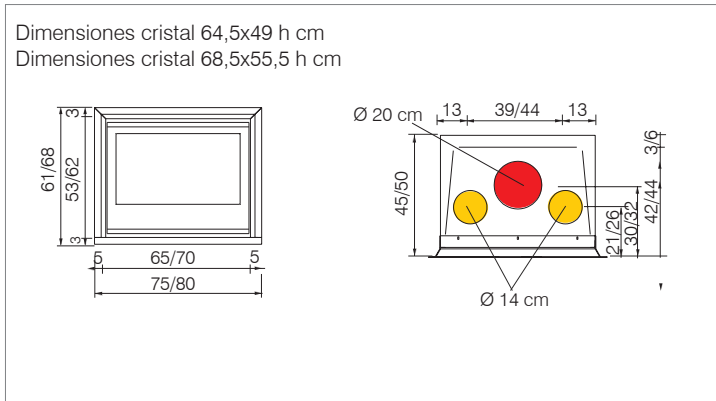
54, 62

### Cristal a vista

- hogar de fundición
- salida humos Ø 20 cm superior, macho
- aire caliente canalizable en 2 locales adyacentes (kit opcional)
- sistema de limpieza cristal
- post-combustione
- versión N (convección natural)
- versión V (ventilación forzada)

### Firebox Luce Plus 54/62

Dimensiones cristal 64,5x49 h cm  
Dimensiones cristal 68,5x55,5 h cm



● salida humos ● aire canalizable



Firebox Luce Plus 54/62

9,6



10,8



89,5



250



2,3



G



20M



126



144



65x45x61



n2x14



•



•



•



•



•



•



•



•



•



•



•



•



•



•



•



•



•



•



•

código Euros precios sin IVA

Firebox Luce Plus 54

N

808560

1.920

V

808570

2.120

Firebox Luce Plus 62

N

808580

2.020

V

808590

2.220

### OPCIONAL

Kit canalización aire caliente modelos Kit UNO, DOS, TRES

ver pág. 90-91

Caballete de soporte universal cm 64x46x53 h

605430

190

Reja cenizas de fundición curva Ø 23 cm

118560

25

Conector a tubo flexible DOBLE PARED para chimeneas con salida humos macho Ø 20 cm

ERRI200

25

Tubo aluminio ø 14 cm para canalización aire caliente y toma aire externo

1,5 m

76770

20

3 m

76790

30

### OPCIONAL para INSTALACIÓN CON REJILLAS VENTILADAS

**\*\* Es indispensable el uso de una de las centralitas debajo detalladas**

\*\*centralita electrónica manual

1084940

90

\*\*centralita electrónica con radiomando

803540

210

Kit accesorio para rejilla

(Necesaria 1 unidad para cada rejilla)

1084900

45

Bocas de canalización:

SPLIT V, BENT V, ORIGAMI V, SHARP V, BASIC V

ver pág. 89





Firebox Riga 49 abierto a un lado SX izquierda



Firebox Riga 49 abierto a un lado DX derecha

Energy A++ A+ A B C D E F G



## Firebox Riga

49, 49 abierto un lado, 54

- hogar de fundición
- salida humos Ø 20 cm superior, macho
- aire caliente frontal y canalizable en 2 locales adyacentes (kit opcional)
- post combustión
- regulables autónomamente mediante palanca
- versión V (ventilación forzada)



Energy A++ A+ A B C D E F G



## Firebox Deco

54

- hogar de fundición
- salida humos Ø 20 cm superior, macho
- aire caliente frontal y canalizable en 2 locales adyacentes (kit opcional)
- apertura automática de la compuerta de humos para evitar fugas de humo durante la apertura de la puerta
- post combustión
- versión V (ventilación forzada)



9,6



10,8



89,5



250



2,3



G



20M



122/114



71x45x49



n2x14



•



•

Riga 49 1 lado abierto  
Riga-Deco 54

60x28x25  
55x28x29/55x29x29


111/124  
65x45x54



código Euros precios sin IVA

Firebox Riga 49	V	Cristal frontal	808600	2.050
Firebox Riga 49 abierto un lado	V	DX derecha	808610	2.140
		SX izquierda	808620	
Firebox Riga 54	V	Cristal frontal	808630	1.820
Firebox Deco 54	V		808640	1.790

### OPCIONAL

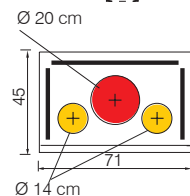
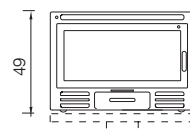
Kit canalización aire caliente modelos Kit UNO, DOS, TRES			ver pág. 90-91	
Firebox Riga/ Firebox Deco (54) Caballete de soporte universal		cm 64x46x53 h	605430	190
	Firebox Riga (54) Firebox Deco (54) Mecanismo toma aire exterior, h cm 5 (B) (para tubo de entrada aire Ø 10 cm)		163760	165
	Firebox Riga (49) mecanismo toma aire exterior, h cm 5 (B) (para tubo de entrada aire Ø 10 cm) (no utilizar con caballete)		146310	170
Reja cenizas de fundición curva Ø 23 cm			118560	25
Conector a tubo flexible DOBLE PARED para chimeneas con salida humos macho Ø 20 cm			ERRI200	25
		1,5 m	76770	20
Tubo aluminio ø 14 cm para canalización aire caliente y toma aire externo		3 m	76790	30

### OPCIONAL para INSTALACIÓN CON REJILLAS VENTILADAS

Ver descripciones y códigos en página 68

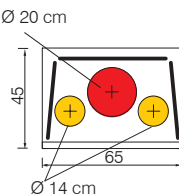
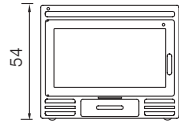
#### Firebox Riga 49

Dimensiones cristal 57x26,5h cm



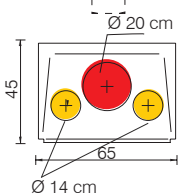
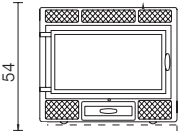
#### Firebox Riga 54

Dimensiones cristal 55x30 h cm



#### Firebox Deco

Dimensiones cristal 52x27,5 h cm



● salida humos ● aire canalizable



69

INSERTABLES





Screen Evo 100



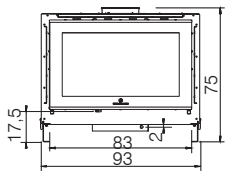
## Screen Evo 80/2 Screen Evo 100

**Apertura lateral** (en fase de montaje puede ser instalada con la puerta que se abra a izquierda o a derecha).

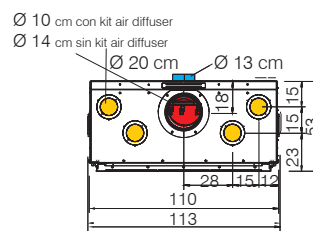
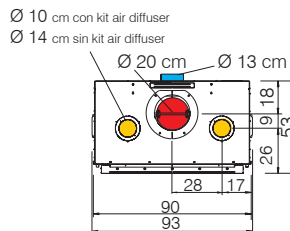
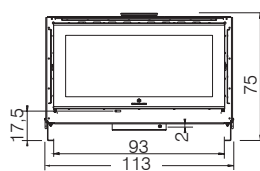
- hogar de Ecoveram
- salida de humos Ø 20 cm superior , hembra
- aire caliente canalizable (kit opcional)
- 2 bocas de compensación (LABEL)
- post-combustión



Dimensiones cristal 79,5x47,5 cm



Dimensiones cristal 99,5x47,5 cm



● salida humos   ● toma aire   ● aire canalizable



	kW	kW	%	m³	kg/h	cm	kg	cm	cm	N	cm
Screen Evo 80/2	10,4	12,7	81,7	270	2,8	E	167	93x53x75	n2x14	•	•
Screen Evo 100	14,6	17,3	84,5	380	3,8	73x40x44 93x40x44	200	113x53x75			

	código	Euros precios sin IVA
--	--------	-----------------------

Screen Evo 80/2	808700	2.250
-----------------	--------	-------

Screen Evo 100	804520	2.570
----------------	--------	-------

### OPCIONAL

Marco perfil boca negro (dimensiones internas)	Screen Evo 80/2 cm 82x54h	1049080	215
	Screen Evo 100 cm 102x54h	1049010	225

Caballete de altura regulable	Screen Evo 80/2	1028180	200
	Screen Evo 100	1023170	210

Válvula termostática para la regulación de la combustión	1023230	85
--	---------	----

### OPCIONAL PARA INSTALACIÓN con AIR-DIFFUSER

Kit AIR DIFFUSER "adyacente" (pág. 96)	803490	490
--	--------	-----

KIT AIR DIFFUSER "distante" (pág. 96)	803590	780
---------------------------------------	--------	-----

Kit extensión 3 metros tubo aislado ø 6,5 cm	804280	60
--	--------	----

Posibilidad de comprar una centralita doble (ver pág. 96)	803540	210
---	--------	-----

kit bocas de compensación LABEL, TRATTO PUNTO (SCREEN UP 80/2 - EVO 80/2 cm 60x7 EVO 100 cm 90x7)	ver pág. 88
---	-------------

Bocas de canalización: SPLIT, BENT, ORIGAMI y SHARP	ver pág. 89
---	-------------

### OPCIONAL para INSTALACIÓN A CONVECCIÓN NATURAL:

Kit canalización aire caliente modelos: UNO/bis, DUE/bis, TRE/bis	ver pág. 90-91
---	----------------

### OPCIONAL para INSTALACIÓN CON REJILLAS VENTILADAS

**\*\* Es indispensable el uso de una de las centralitas debajo detalladas**

**centralita electrónica manual	1084940	90
---------------------------------	---------	----

**centralita electrónica con radiomando	803540	210
---	--------	-----

Kit accesorio para rejilla (Necesaria 1 unidad para cada rejilla)	1084900	45
---	---------	----

Bocas de canalización: SPLIT V, BENT V, ORIGAMI V, SHARP V, BASIC V	ver pág. 89
---	-------------





hogar en Ecoveram blanco  
(refractario disponible también en color negro)



## Windo 70 T

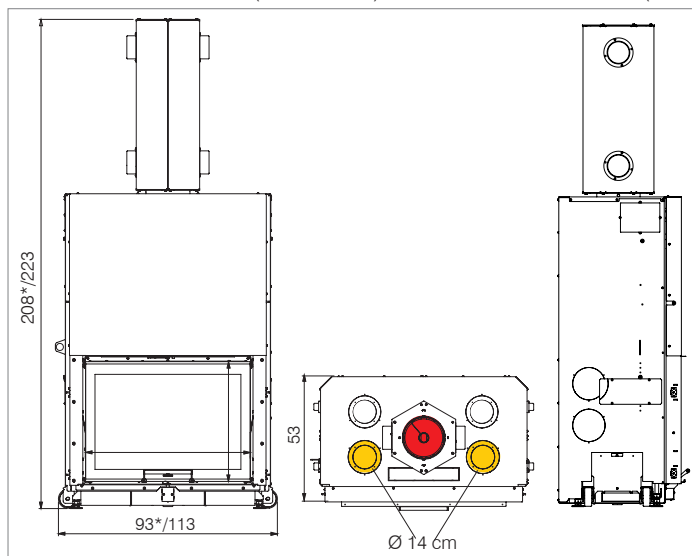
## Windo 90 T

con intercambiador de calor  
y kit air diffuser

### Ideales para instalación a ras del suelo.

- hogar en Ecoveram blanco o negro
- salida humos Ø 18 cm superior, hembra
- 4 pies para regular la altura
- 4 ruedas para facilitar el movimiento durante la instalación
- puerta guillotina
- aire caliente canalizable superior en otros locales utilizando 2 salidas
- sistema de limpieza de cristal
- Post combustión
- maneta extraíble
- con kit de ventilación integrado "Air Diffuser distante" con regulador electrónico

Dimensiones cristal 70x51 (Windo 70 T\*) / Dimensiones cristal 90x67 (Windo 90 T)



● salida humos ● aire canalizable

		código	Euros precios sin IVA
<b>Windo 70 T</b>	hogar	blanco	811020 <b>4.570</b>
		negro	811030 <b>4.840</b>
<b>Windo 90 T</b>	hogar	blanco	811040 <b>4.940</b>
		negro	811050 <b>5.240</b>
<b>OPCIONAL</b>			
Cornisa contorno boca (dimensiones internas)	Windo 70 T cm 72x55h	1110110	<b>125</b>
	Windo 90 T cm 92x71h	1110120	<b>145</b>
Soporte campana (dimensiones internas)	Windo 70 T cm 72,3x54,5h	1110180	<b>165</b>
	Windo 90 T cm 92,3x70,8h	1110190	<b>170</b>
Rejas envío aire caliente			ver pág. 92
Kit toma de aire primario (és indispensable el uso de uno de los tubos 282010 ó 282030)			1109410 <b>55</b>
Tubo aluminio Ø 12,5 para toma aire externo	1,5 m	282010	<b>20</b>
	3 m	282030	<b>30</b>
Tubo aluminio ø 20 para toma aire externo	1,5 m	149210	<b>25</b>
	3 m	149230	<b>45</b>
Raccord negro- de Ø 18 M a Ø 20 H cm			1112450 <b>40</b>
<b>OPCIONAL para INSTALACIÓN con AIR-DIFFUSER</b>			
Kit extensión 3 metros tubo aislado ø 6,5 cm			804280 <b>60</b>
Posibilidad de comprar una centralita doble (ver pág. 104)			803540 <b>210</b>
kit bocas de compensación LABEL y TRATTOPUNTO cm 60x7			ver pág. 88
Bocas de canalización: SPLIT, BENT, ORIGAMI y SHARP			ver pág. 89



Los modelos T están dotados de:  
- intercambiador de calor para instalar encima del la chimenea.

	kW	kW	%	m³	kg/h	cm	kg	cm	cm	V	cm	cm
Windo 70 T	15,5	17,8	87,2	405	3,9	18F	385	93x53x208	n2x14	•	•	
Windo 90 T	18,6	21,6	86,3	485	4,7	18F	463	113x53x223	n2x14	•	•	



hogar en Ecoveram negro  
(refractario disponible también en color blanco)



## Windo 70

Ideales para instalación a ras del suelo.

- hogar en Ecoveram blanco o negro
- salida humos Ø 18 cm superior, hembra
- 4 pies para regular la altura
- 4 ruedas para facilitar el movimiento durante la instalación
- puerta guillotina
- aire caliente canalizable en 4 locales adyacentes (kit opcional)
- sistema de limpieza de cristal - Post combustión
- maneta extraíble
- convección natural N posibilidad de escoger 3 soluciones opcionales para la ventilación
  - con kit de ventilación
  - con kit air diffuser
  - con rejillas ventiladas



hogar en Ecoveram blanco  
(refractario disponible también en color negro)



## Windo 90

Ideales para instalación a ras del suelo.

- características como Windo 70



Windo 70  
14,3  
Windo 90  
17,6



17,6



81,4  
81,1



375  
460



3,8  
4,7



E  
64,5x31x45  
84,5x31x61



18 F  
18 F



294  
372



93x53x135  
113x53x153



n4x14  
n4x14

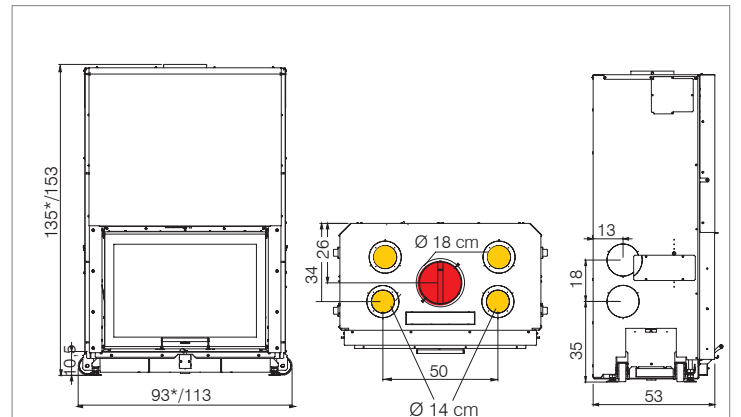


•  
•



•  
•

Dimensiones cristal 70x51 (Windo70\*) /Dimensiones cristal 90x67 (Windo 90)



● salida humos

● aire canalizable

código Euros  
precios  
sin IVA

<b>Windo 70</b>	hogar	blanco	N	809870	<b>3.220</b>
		negro		809880	<b>3.520</b>
<b>Windo 90</b>	hogar	blanco	N	810200	<b>3.630</b>
		negro		810210	<b>3.890</b>

### OPCIONAL

Cornisa contorno boca (dimensiones internas)	Windo 70 cm 72x55h	1110110	<b>125</b>
	Windo 90 cm 92x71h	1110120	<b>145</b>
Soporte campana (dimensiones internas)	Windo 70 cm 72,3x54,5h	1110180	<b>165</b>
	Windo 90 cm 92,3x70,8h	1110190	<b>170</b>
Rejas envío aire caliente		ver pág. 73	
Kit toma de aire primario (és indispensable el uso de uno de los tubos 282010 ó 282030)		1109410	<b>55</b>
Tubo aluminio Ø 12,5 para toma aire externo	1,5 m	282010	<b>20</b>
	3 m	282030	<b>30</b>
Tubo aluminio Ø 14 cm para canalización aire caliente y toma aire externo	1,5 m	76770	<b>20</b>
	3 m	76790	<b>30</b>
Kit canalización aire caliente modelos: <b>Kit UNO/bis, DUE/bis, TRE/bis, QUATTRO/bis, CINQUE/bis</b>		ver pág. 90-91	
Raccord negro- de Ø 18 M a Ø 20 H cm		1112450	<b>40</b>

OPCIONAL para INSTALACIÓN CON KIT DE VENTILACION pág.73

OPCIONAL para INSTALACIÓN CON KIT AIR DIFFUSER pág.73

OPCIONAL para INSTALACIÓN CON REJILLAS VENTILADAS pág. 73





hogar en Ecoveram negro  
(refractario disponible también en color blanco)

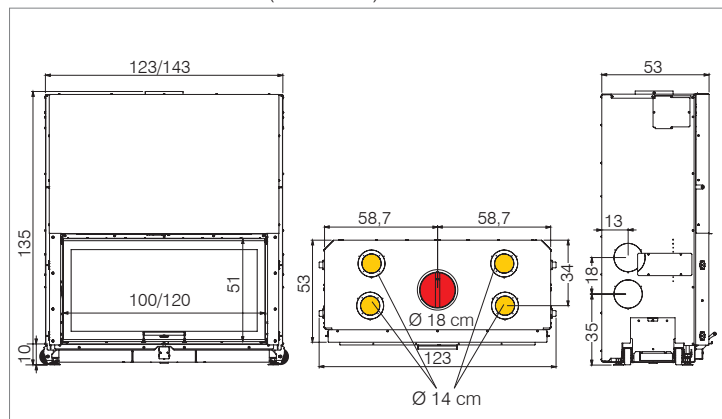
## Windo 100 Windo 120

### Ideales para instalación a ras del suelo.

- hogar en Ecoveram blanco o negro
- salida humos Ø 18 cm superior, hembra
- 4 pies para regular la altura
- 4 ruedas para facilitar el movimiento durante la instalación
- puerta guillotina
- aire caliente canalizable hasta 4 locales adyacentes (kit opcional)
- sistema de limpieza de cristal
- Post combustión
- maneta extraíble
- convección natural N posibilidad de escoger 3 soluciones opcionales para la ventilación
  - con kit de ventilacion
  - con kit air diffuser
  - con rejillas ventiladas

Dimensiones cristal 100x51 (Windo 100)

Dimensiones cristal 120x51 (Windo 120)



● salida humos ● aire canalizable



	kW	kW	%	m <sup>2</sup>	kg/h	cm	kg	cm	N											
Windo 100	18	23	78,2	470	5	E	↑18F	363	123x53x135	n4x14	•	•								
Windo 120	19,2	24,6	78,2	500	5,3	94x31x45 114x31x45	↑18F	399	143x53x135	n4x14	•	•								

código Euros  
precios  
sin IVA

<b>Windo 100</b>	hogar	blanco	N	810220	<b>4.130</b>
		negro		810230	<b>4.390</b>
<b>Windo 120</b>	hogar	blanco	N	810240	<b>4.490</b>
		negro		810250	<b>4.790</b>

### OPCIONAL

Cornisa contorno boca (dimensiones internas)	Windo 100 cm 102x55h	1110130	<b>165</b>
	Windo 120 cm 122x55h	1110140	<b>180</b>
Soporte campana (dimensiones internas)	Windo 100 cm 102,3x54,5h	1110200	<b>170</b>
	Windo 120 cm 122,3x54,5h	1110210	<b>170</b>
Rejas envío aire caliente, compuestas por: marco, rejilla, registro regulable y conector.	ALUMINIO B1 cm36x9	54210	<b>70</b>
	B3 cm18x9	86270	<b>60</b>
BLANCO MATE	B1 cm36x9	1112100	<b>85</b>
	B3 cm18x9	1112110	<b>65</b>
Kit toma de aire primario (és indispensable el uso de uno de los tubos 282010 ó 282030)		1109410	<b>55</b>
Tubo aluminio Ø 12,5 para toma aire externo	1,5 m	282010	<b>20</b>
	3 m	282030	<b>30</b>
Tubo aluminio Ø 14 cm para canalización aire caliente y toma aire externo	1,5 m	76770	<b>20</b>
	3 m	76790	<b>30</b>
Kit canalización aire caliente modelos: <b>UNO/bis, DUE/bis, TRE/bis, QUATTRO/bis, CINQUE/bis</b>		ver pág. 90-91	
Raccord humos - de Ø 18 M cm a Ø 20 F cm		1112450	<b>40</b>

### OPCIONAL para INSTALACIÓN CON KIT DE VENTILACION

Kit de ventilación (instalación lateral) (instalable también en chimeneas ya montadas y no revestidas) compuesto de: Caja aire (para instalaciones a lado). Ventilador, regulador electrónico, conector a 2 salidas, 2 conectores, R2(tubo para toma de aire externa combinable Ø 14 cod.76790).uncionamiento automático, arranque manual. Sonda de temperatura y telemando.		1112090	<b>805</b>
Tubo aluminio ø 20 para toma aire externo	1,5 m	149210	<b>25</b>
	3 m	149230	<b>45</b>

### OPCIONAL para INSTALACIÓN CON KIT AIR DIFFUSER

<b>KIT AIR DIFFUSER "adyacente"</b> (pág. 96)	803490	<b>490</b>
Kit extensión 3 metros tubo aislado ø 6,5 cm	804280	<b>60</b>
Posibilidad de comprar una centralita doble	803540	<b>210</b>
kit bocas de compensación: LABEL - TRATTOPUNTO cm 60x7		ver pág. 89
Bocas de canalización: SPLIT, BENT, ORIGAMI y SHARP		ver pág. 90

### OPCIONAL para INSTALACIÓN CON REJILLAS VENTILADAS

Bocas de canalización: SPLIT V, BENT V, ORIGAMI V, SHARP V, BASIC V		ver pág. 90
---	--	-------------



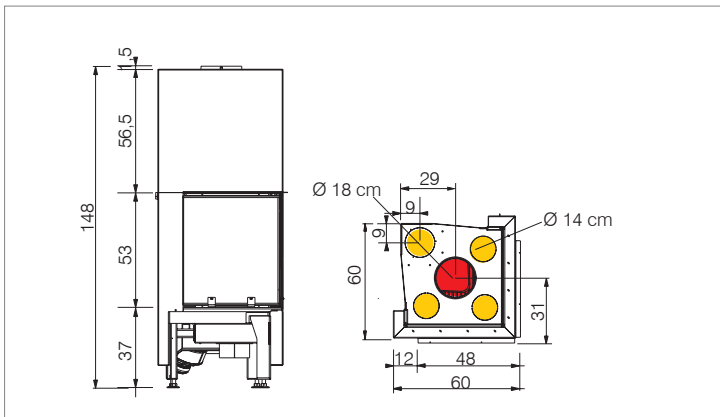


## Windo2 50

### Portón corredero a cristal entero y angulo

- hogar de Ecokeram
- salida humos superior Ø 18 cm, hembra
- aire primario regulable: impulsión de aire "turbo" para facilitar el reencendido
- aire caliente canalizable en 1 local adyacente (kit opcional)
- puerta guillotina con cristal entero angular
- sistema de limpieza del cristal
- postcombustión
- ventilación forzada (V)

Dimensiones cristal 44x44x50 h cm



● salida humos ● aire canalizable



Windo2 50

12,2



15,6



78



320



3,4



E



↑18F



231



60x60x148



n1x14



•



•

40x40x49

		código	Euros precios sin IVA
Windo2 50	V	811110	3.150
<b>OPCIONAL</b>			
Cornisa contorno boca negra profundidad 50 mm (dimensiones internas)		1110260	180
	cm 53x53x54h		
	ALUMINIO	B1 cm 36x9	54210 70
		B3 cm 18x9	86270 60
Rejas envío aire caliente, compuestas por: marco, rejilla, registro regulable y conector.	BLANCO MATE	B1 cm 36x9	1112100 85
		B3 cm 18x9	1112110 65
	Tubo aluminio ø 14 cm para canalización aire caliente y toma aire externo	1,5 m	76770 20
		3 m	76790 30
Kit canalización aire caliente modelos: <b>SEIS/bis</b>		1000700	215
Raccord negro- de Ø 18 M a Ø 20 H cm		1112450	40

Energy  
A++  
A+  
A  
B  
C  
D  
E  
F  
G



**Windo2 75/95 - SX**  
Instalación en angula izquierda,  
cristal a derecho



**Windo2 27/95 - DX**  
Instalación en angula derecho,  
cristal a izquierda

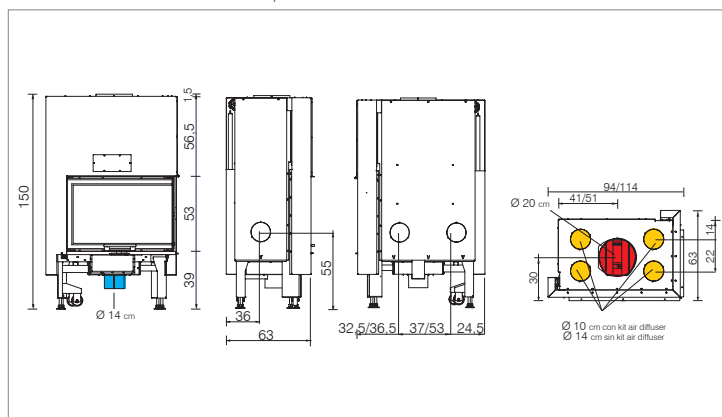
**Windo2 75 L/R**  
**Windo2 95 L/R**

**Cristal angular derecho (DX) o izquierdo (SX).**

- hogar de Ecoveram
- salida de humos superior Ø 20 cm, hembra
- aire caliente canalizable (kit opcional)
- regulación aire de combustión
- limpieza fácil del cristal (izquierdo/derecho)
- postcombustión

Dimensiones cristal 75F x 44,5L x 51 h cm

Dimensiones cristal 95F x 44,5L x 51 h cm



● salida humos    ● toma aire    ● aire canalizable



Windo2 75	13,2	15,6	84,6	345	3,3	E	↑20F	336	94x63x150	n4x14	•
Windo2 95	14,7	18,1	81	385	3,9	67x36x44	↑20F	380	114x63x150		•
						87x36x44					

código    Euros  
precios  
sin IVA

<b>Windo2 75</b>	<b>DX</b> derecha	803040	<b>3.590</b>
	<b>SX</b> izquierda	803030	
<b>Windo2 95</b>	<b>DX</b> derecha	803060	<b>3.960</b>
	<b>SX</b> izquierda	803050	

**OPCIONAL**

*Marco perfil boca negro profundidad 30 mm (dimensiones internas)	Windo2 95 cm 54x105x55h	<b>DX</b> derecha	*1033810	<b>219</b>
---	-------------------------	-------------------	----------	------------

**\*Fin de existencias**

Marco perfil boca negro profundidad 50 mm (dimensiones internas)	Windo2 75 cm 54x85x55h	<b>DX</b> derecha	1102860	<b>240</b>
		<b>SX</b> izquierda	1102850	
	Windo2 95 cm 54x105x55h	<b>DX</b> derecha	1110050	<b>250</b>
		<b>SX</b> izquierda	1110040	

**OPCIONAL PARA INSTALACIÓN CON KIT AIR DIFFUSER**

<b>KIT AIR DIFFUSER "adyacente"</b>	803490	<b>490</b>
<b>KIT AIR DIFFUSER "distante"</b>	803590	<b>780</b>
Kit extensión 3 metros tubo aislado Ø 6,5 cm	804280	<b>60</b>
Posibilidad de comprar una centralita doble	803540	<b>210</b>

kit bocas de compensación:  
LABEL - TRATTOPUNTO cm 60x7 (WINDO2 75)    ver pág.88  
cm 90x7 (WINDO2 95)

Bocas de canalización:  
SPLIT, BENT, ORIGAMI y SHARP    ver pág. 89

**OPCIONAL PARA INSTALACIÓN A CONVECCIÓN NATURAL**

Rejas envío aire caliente, compuestas por:	ALUMINIO	B1 cm 36x9	54210	<b>70</b>
		B3 cm 18x9	86270	<b>60</b>
marco, rejilla, registro regulable y conector.	BLANCO MATE	B1 cm 36x9	1112100	<b>85</b>
		B3 cm 18x9	1112110	<b>65</b>
Tubo aluminio Ø 14 cm para canalización aire caliente y toma aire externo		1,5 m	76770	<b>20</b>
		3 m	76790	<b>30</b>

Kit canalización aire caliente modelos: **Kit UNO/bis**    ver pág. 90-91

Kit canalización aire caliente modelos: **KIT CUATRO/BIS, CINCO/BIS**

**OPCIONAL PARA INSTALACIÓN CON REJILLAS VENTILADAS**

**\*\* Es indispensable el uso de una de las centralitas debajo detalladas**

** centralita electrónica manual	1084940	<b>90</b>
** centralita electrónica con radiomando	803540	<b>210</b>
Kit accesorio para rejilla (Necesaria 1 unidad para cada rejilla)	1084900	<b>45</b>

Bocas de canalización:  
SPLIT V, BENT V, ORIGAMI V, SHARP V, BASIC V    ver pág. 89



75

CHIMENEAS



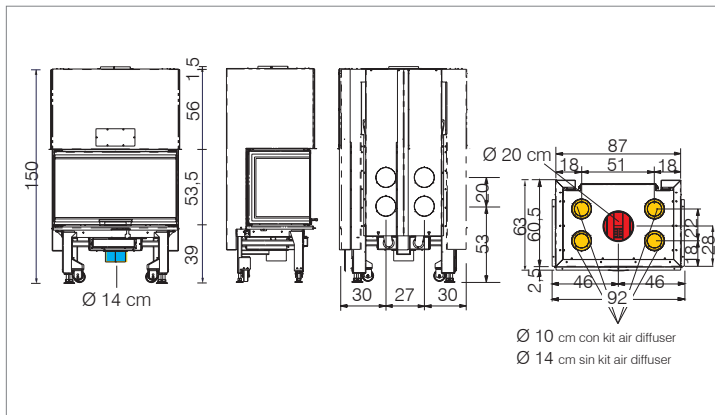


## Windo3 85

### Cristal a 3 caras.

- hogar de Eckeram
- salida de humos superior Ø 20 cm, hembra
- aire caliente canalizable (kit opcional)
- regulación aire de combustión
- limpieza fácil del cristal
- postcombustión

Dimensiones cristal 43L x 85F x 43L x 51 h cm



- salida humos
- toma aire
- aire canalizable



Windo3 85

13,2



15,6



84,6



345



3,4



E



69x36x43



350



92x63x150



n4x14



•

código	Euros precios sin IVA
--------	-----------------------

**Windo3 85**

803070

**4.090**

### OPCIONAL

Marco perfil boca negro profundidad 50 mm (dimensiones internas)	cm 54x98x56h	1110100	<b>325</b>
--	--------------	---------	------------

### OPCIONAL PARA INSTALACIÓN CON KIT AIR DIFFUSER

KIT AIR DIFFUSER "adiacente"	803490	<b>490</b>
------------------------------	--------	------------

KIT AIR DIFFUSER "distante"	803590	<b>780</b>
-----------------------------	--------	------------

Kit extensión 3 metros tubo aislado ø 6,5 cm	804280	<b>60</b>
--	--------	-----------

Posibilidad de comprar una centralita doble	803540	<b>210</b>
---	--------	------------

kit bocas de compensación para LABEL - TRATTO PUNTO cm 60x7	ver pág. 88
---	-------------

Bocas de canalización: SPLIT, BENT, ORIGAMI y SHARP	ver pág. 89
---	-------------

### OPCIONAL para INSTALACIÓN a CONVECCIÓN NATURAL

Rejas envío aire caliente, compuestas por: marco, rejilla, registro regulable y conector.	ALUMINIO	B1 cm 36x9	54210	<b>70</b>
		B3 cm 18x9	86270	<b>60</b>
	BLANCO MATE	B1 cm 36x9	1112100	<b>85</b>
		B3 cm 18x9	1112110	<b>65</b>
 Tubo aluminio ø 14 cm para canalización aire caliente y toma aire externo		1,5 m	76770	<b>20</b>
		3 m	76790	<b>30</b>

Kit canalización aire caliente modelos: UNO/bis	ver pág. 90-91
---	----------------

Kit canalización aire caliente modelos: QUATTRO/bis, CINQUE/bis

### OPCIONAL PARA INSTALACIÓN CON REJILLAS VENTILADAS

**\*\* Es indispensable el uso de una de las centralitas debajo detalladas**

** centralita electrónica manual	1084940	<b>90</b>
----------------------------------	---------	-----------

** centralita electrónica con radiomando	803540	<b>210</b>
--	--------	------------

Kit accesorio para rejilla (Necesaria 1 unidad para cada rejilla)	1084900	<b>45</b>
---	---------	-----------

Bocas de canalización: SPLIT V, BENT V, ORIGAMI V, SHARP V, BASIC V	ver pág. 89
---	-------------



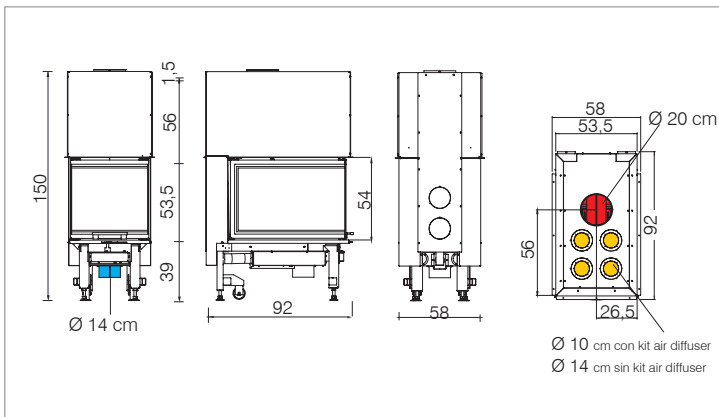


## Windo3 50

### Cristal a 3 caras.

- hogar de Eckeram
- salida de humos superior Ø 20 cm, hembra
- aire caliente canalizable (kit opcional)
- regulación aire de combustión
- limpieza fácil del cristal
- postcombustión

Dimensiones cristal 75L x 50F X 75L x 51 h cm



- salida humos
- toma aire
- aire canalizable

código	Euros precios sin IVA
--------	-----------------------

<b>Windo3 50</b>	811290	<b>4.330</b>
------------------	--------	--------------

### OPCIONAL

Marco perfil boca negro profundidad 50 mm (dimensiones internas) cm 64x86x56h	1110250	<b>275</b>
--	---------	------------

### OPCIONAL PARA INSTALACIÓN CON KIT AIR DIFFUSER

<b>KIT AIR DIFFUSER "adyacente"</b>	803490	<b>490</b>
-------------------------------------	--------	------------

<b>KIT AIR DIFFUSER "distante"</b>	803590	<b>780</b>
------------------------------------	--------	------------

Kit extensión 3 metros tubo aislado ø 6,5 cm	804280	<b>60</b>
--	--------	-----------

Posibilidad de comprar una centralita doble	803540	<b>210</b>
---	--------	------------

kit bocas de compensación para LABEL - TRATTO PUNTO cm 60x7		ver pág. 88
---	--	-------------

Bocas de canalización: SPLIT, BENT, ORIGAMI y SHARP		ver pág. 89
---	--	-------------

### OPCIONAL para INSTALACIÓN a CONVECCIÓN NATURAL

	ALUMINIO	B1 cm 36x9	54210	<b>70</b>
		B3 cm 18x9	86270	<b>60</b>
Rejas envío aire caliente, compuestas por: marco, rejilla, registro regulable y conector.	BLANCO MATE	B1 cm 36x9	1112100	<b>85</b>
		B3 cm 18x9	1112110	<b>65</b>
	Tubo aluminio ø 14 cm para canalización aire caliente y toma aire externo	1,5 m	76770	<b>20</b>
		3 m	76790	<b>30</b>

Kit canalización aire caliente modelos: <b>UNO/bis</b>		ver pág. 90-91
--	--	----------------

Kit canalización aire caliente modelos: <b>QUATTRO/bis, CINQUE/bis</b>		
--	--	--

### OPCIONAL PARA INSTALACIÓN CON REJILLAS VENTILADAS

**\*\* Es indispensable el uso de una de las centralitas debajo detalladas**

** centralita electrónica manual	1084940	<b>90</b>
----------------------------------	---------	-----------

** centralita electrónica con radiomando	803540	<b>210</b>
--	--------	------------

Kit accesorio para rejilla (Necesaria 1 unidad para cada rejilla)	1084900	<b>45</b>
---	---------	-----------

Bocas de canalización: SPLIT V, BENT V, ORIGAMI V, SHARP V, BASIC V		ver pág. 89
---	--	-------------



Windo3 50

13,2



16,6



79,4



345



3,6



E



38x70x51



348



56x92x150



n4x14



•





**Blokk 70 N**  
hogar en Ecoveram blanco  
(refractario disponible también en color negro)



## Blokk 70

- hogar en Ecoveram blanco o negro
- salida humos Ø 18 cm superior, hembra
- puerta retráctil plana
- 4 pies para regular la altura
- 4 ruedas para facilitar el movimiento durante la instalación
- deflector de regulación manual del aire de combustión
- Post combustión - sistema de limpieza de cristal
- maneta extraíble
- versión N (convección natural) sin carter convección
- versión V (ventilación forzada) compuesto de: carter convección para canalización aire caliente, kit de ventilación integrado con regulador electrónico y telemando
- aire caliente canalizable hasta 4 locales adyacentes



**Blokk 90 V** hogar en Ecoveram negro  
(refractario disponible también en color blanco)



## Blokk 90

- características como Blokk 70



Blokk 70	14,3	17,6	81,4	375	3,8	E	↑18 F	306(N)/326(V)	88x53x169	n4x14	•	•	•
Blokk 90	17,6	21,7	81,1	460	4,7	E	↑18 F	383(N)/403(V)	108x53x189	n4x14	•	•	•

código Euros precios sin IVA

<b>Blokk 70</b> hogar	blanco	N	810040	<b>3.370</b>
		V	810060	<b>3.890</b>
	negro	N	810050	<b>3.660</b>
		V	810070	<b>4.160</b>
<b>Blokk 90</b> hogar	blanco	N	810260	<b>3.820</b>
		V	810280	<b>4.330</b>
	negro	N	810270	<b>4.080</b>
		V	810290	<b>4.590</b>

### OPCIONAL

Cornisa contorno boca (dimensiones internas)	Blokk 70 cm 72x55h	1110110	<b>125</b>
	Blokk 90 cm 92x71h	1110120	<b>145</b>
Soporte campana (dimensiones internas)	Blokk 70 cm 72,3x54,5h	1110180	<b>165</b>
	Blokk 90 cm 92,3x70,8h	1110190	<b>170</b>



Rejas envío aire aiente, compuestas por: marco, rejilla, registro regulable y conector

ALUMINIO	B1 cm 36x9	54210	<b>70</b>
	B3 cm 18x9	86270	<b>60</b>
BLANCO MATE	B1 cm 36x9	1112100	<b>85</b>
	B3 cm 18x9	1112110	<b>65</b>



Tubo aluminio Ø 14 para canaliz. aire caliente

Tubo aluminio Ø 20 para toma aire externo

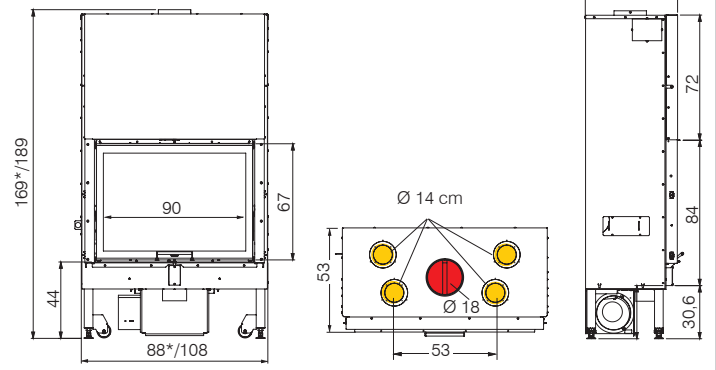
1,5 m	76770	<b>20</b>
3 m	76790	<b>30</b>
1,5 m	149210	<b>25</b>
3 m	149230	<b>45</b>

Kit canalización aire caliente modelos: **UNO/bis, DOS/bis, TRES/bis, CUATRO/bis, CINCO/bis** ver pág. 90-91

Raccord negro de Ø 18 M a Ø 20 H cm	1112450	<b>40</b>
-------------------------------------	---------	-----------

Dimensiones cristal 70x51 (Blokk 70\*) /Dimensiones cristal 90x67 (Blokk 90)

Blokk 70 \* / Blokk 90 (versioni V)



● salida humos ● aire canalizable



hogar en Ecoveram blanco  
(refractario disponible también en color negro)

Energy  
A++  
A+  
A  
B  
C  
D  
E  
F  
G

## Blokk 70 T Blokk 90 T

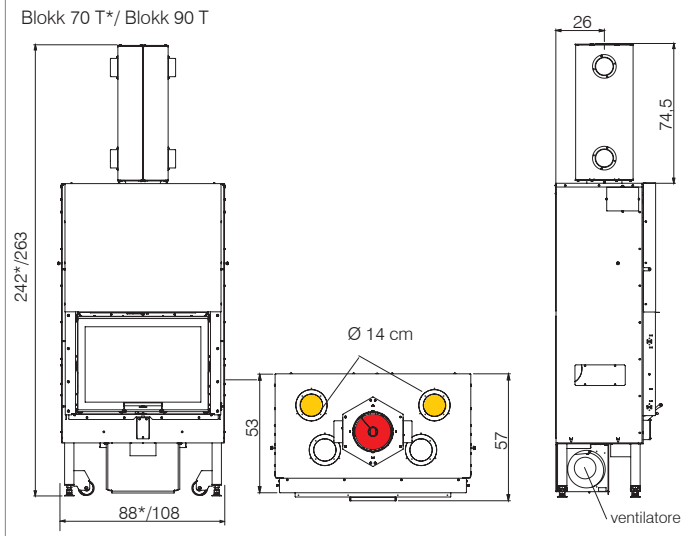
con intercambiador  
y ventilación integrada

- hogar en Ecoveram blanco o negro
- salida humos Ø 18 cm superior, hembra
- 4 pies para regular la altura
- 4 ruedas para facilitar el movimiento durante la instalación
- puerta retráctil plana
- deflector de regulación manual del aire de combustión
- Post combustión
- sistema de limpieza de cristal
- con kit de ventilación integrado con regulador electrónico y telemando
- aire caliente canalizable superior en otros locales utilizando 2 salidas.



Posibilidad de acceder al ventilador para su mantenimiento con la chimenea ya instalada.

Dimensiones cristal 70x51 (Blokk 70\*) /Dimensiones cristal 90x67 (Blokk 90)



● salida humos ● aire canalizable

	kW	kW	%	m³	kg/h	E	cm	kg	cm	cm	V									
Blokk 70 T	15,5	17,8	87,2	405	3,9	E	18 F	380	88x53x242	n2x14	•	•								
Blokk 90 T	18,6	21,6	86,3	485	4,7	64,5x31x45 84,5x31x61	18 F	457	108x53x263	n2x14	•	•								

		código	Euros precios sin IVA
Blokk 70 T	hogar	blanco 811060	4.390
		negro 811070	4.670
Blokk 90 T	hogar	blanco 811080	4.840
		negro 811090	5.120

### OPCIONAL

Cornisa contorno boca (dimensiones internas)	Blokk 70 T cm 72x55h	1110110	125	
	Blokk 90 T cm 92x71h	1110120	145	
Soporte campana (dimensiones internas)	Blokk 70 T cm 72,3x54,5h	1110180	165	
	Blokk 90 T cm 92,3x70,8h	1110190	170	
Rejas envío aire aliente, compuestas por: marco, rejilla, registro regulable y conector	ALUMINIO	B1 cm 36x9	54210	70
		B3 cm 18x9	86270	60
	BLANCO MATE	B1 cm 36x9	1112100	85
		B3 cm 18x9	1112110	65
Tubo aluminio Ø 14 para canaliz. aire caliente	1,5 m	76770	20	
	3 m	76790	30	
Tubo aluminio Ø 20 para toma aire externo	1,5 m	149210	25	
	3 m	149230	45	

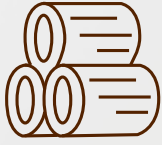
Kit canalización aire caliente modelos: **UNO/bis, DOS/bis, TRES/bis, CUATRO/bis, CINCO/bis** ver pág. 90-91

Raccord negro- de Ø 18 M a Ø 20 H cm 1112450 40



Los modelos T están dotados de:  
- intercambiador de calor para instalar encima del la chimenea,  
- ventilación.





## LEÑA

Es el combustible más económico del mercado y se encuentra en la naturaleza, por lo tanto desvinculado de variaciones de precios y dinámicas comerciales.

La llama de la leña es más natural y los productos alimentados con leña se hacen no sólo para quien desea un calor ecológico ahorrando en la factura, sino también a quien ama recrear la atmósfera de antaño.



## Agua caliente

Las termo-estufas, las termo-chimeneas producen agua caliente para alimentar los radiadores y los paneles radiantes del suelo de toda la casa. Pueden producir agua caliente sanitaria.

### Termo-estufas



**Flamma 14**

14,2 kW  
ver pág. 81

### Termo-chimeneas



**Widro 85**

29,7 kW  
ver pág. 83



**Acquatondo 22  
Acquatondo 29  
Plus**

23 kW  
28,1 kW  
ver pág. 84



**Acquatondo 22  
Acquatondo 29  
Prismático**

23 kW  
28,1 kW  
ver pág. 85



**Acquatondo 29  
Abierto un lado**

28,1 kW  
ver pág. 86



**H<sub>2</sub>Oceano 15  
H<sub>2</sub>Oceano 23  
H<sub>2</sub>Oceano 28**

16,6 kW  
23 kW  
28,1 kW  
ver pág. 87



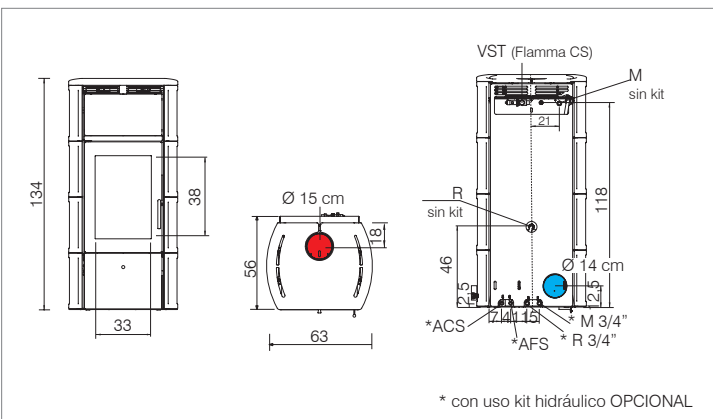


Energy  
A++  
**A+**  
A  
B  
C  
D  
E  
F  
G



## Flamma 14

- hogar de acero y vermiculita
- salida humos superior Ø 15 cm, macho
- puerta con cierre automático con amortiguador
- sin vaso de expansión
- regulación aire de combustión
- troncos de leña de hasta 50 cm verticales y 33 cm horizontales



● salida humos ● toma aire

		código	Euros precios sin IVA
<b>pergamino</b>	sin serpentín	803830	2.790
	con serpentín (CS)	803870	2.990
<b>burdeos</b>	sin serpentín	803840	2.790
	con serpentín (CS)	803880	2.990
<b>blanco crema</b>	sin serpentín	803850	2.790
	con serpentín (CS)	803890	2.990
<b>gris oscuro</b>	sin serpentín	814210	2.790
	con serpentín (CS)	814220	2.990

### DOTACIÓN

Serpentín y válvula de descarga térmica incorporados en la versión con vaso cerrado (CS)	--	--
--	----	----

### OPCIONAL

Kit ventilación	1031390	135
-----------------	---------	-----

### OPCIONAL para VASO ABIERTO

<b>KIT 1, 2</b> Kit hidráulico pre-instalado	ver pág. 96	
--	-------------	--

### OPCIONAL para VASO CERRADO (CS)

kit <b>adaptador hidráulico</b> a utilizar combinado con los kits <b>R, RW, R2 y RW2</b>	1037560	95
Regulador electrónico (se pide junto con el código 1037560)	220780	145

<b>KIT 5, 6:</b> Kit hidráulico pre-instalado	ver pág. 97	
---	-------------	--

Flamma 14	14,2 kW	16,2 kW <sub>H<sub>2</sub>O</sub>	9,7 %	87,4 m <sup>3</sup>	370 kg/h	A-V 33x34x38	↑15M	278 kg	63x56x134 cm	40 l	283 cs
-----------	---------	-----------------------------------	-------	---------------------	----------	--------------	------	--------	--------------	------	--------





82

TERMO-CHIMENEAS

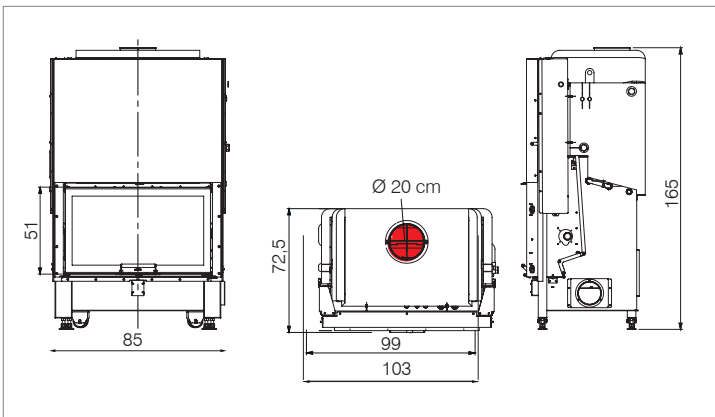




ECO DESIGN 2022  
**Widro 85**  
**Widro 85 cs**

Disponibles en las versiones sin serpentín y con serpentín (CS) con 1 serpentín extraíble de cobre

- hogar en Ecoveram blanco
- salida humos: Ø 20 cm superior, hembra
- puerta con apertura de subida (abatible para la Limpieza del cristal)
- estructura de acero de fuerte espesor
- válvula by-pass gira-humos manual con función de Starter
- maneta fija o removible
- post combustión



● salida humos

Widro 85	29,7	34,7	18,2	85,7	775	7,5	E	↑20F	500	103x72,5x165	108	•
							77x48x45		500 CS			

código	Euros precios sin IVA
--------	-----------------------

**SIN SERPENTIN**

<b>Widro 85</b>	810820	<b>3.730</b>
-----------------	--------	--------------

**CON SERPENTIN (CS)**

<b>Widro 85 cs</b>	810830	<b>4.160</b>
--------------------	--------	--------------

**DOTACIÓN**

1 serpentín extraíble de cobre (CS)	--	--
Preparado para incorporar asador	--	--
Pies con 4 ruedas para facilitar el movimiento	--	--

**OPCIONAL**

Cornisa contorno boca negra	1110170	<b>125</b>
Soporte campana	1110240	<b>165</b>
Conjunto asador con bandeja recoge grasas en inox 	1112400	<b>170</b>

Accesorios para la producción de agua sanitaria	ver pág. 94	
---	-------------	--

**OPCIONAL PARA INSTALACIÓN sin SERPENTIN**

<b>KIT 1, 2, A1, B, C:</b> Kit hidráulico pre-instalado	ver pág. 96	
---	-------------	--

**OPCIONAL PARA INSTALACIÓN con SERPENTIN**

Válvula de descarga térmica	276280	<b>150</b>
<b>KIT 5, 6:</b> Kit hidráulico pre-instalado	ver pág. 97	







84

TERMO-CHIMENEAS

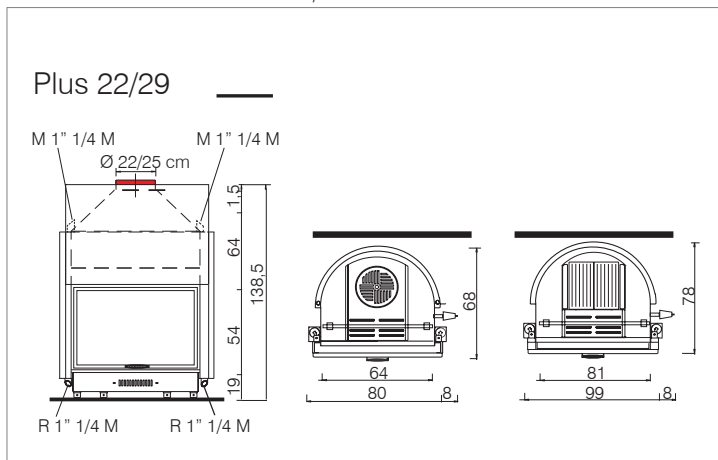


## Acquatondo 22 Acquatondo 29 Plus

Disponibles en 2 versiones: sin serpentín y con serpentín (CS) con serpentina de descarga térmica y válvula de seguridad.

- hogar de acero y fundición, adaptado también para la cocción
- salida humos superior Ø 20/25 cm, hembra
- estructura de acero de fuerte espesor

Dimensiones cristal 61x50 h cm / 78x50 h cm



salida humos

SIN SERPENTIN		código	Euros precios sin IVA
Acquatondo 22	Plus	656330	2.720
Acquatondo 29		656350	3.090

CON SERPENTIN (CS)			
Acquatondo 22	Plus	656340	3.220
Acquatondo 29		656360	3.490

DOTACIÓN		
Soporte de asador	--	--
Serpentina y válvula seguridad incorporadas (CS)	--	--

### OPCIONAL

Pies regulables (kit de 4 pies)	216660	35	
Conjunto asador con varilla inox	Acquatondo 22 Plus 59 cm	234560	160
	Acquatondo 29 Plus 77 cm	236710	165
G5 reja toma aire exterior cm 24x16	83060	30	
Conector con registro y mando para toma aire exterior	608850	65	
Accesorios para la producción de agua sanitaria	vedi da pag. 94		
OPCIONAL PARA INSTALACIÓN SIN SERPENTIN			
KIT A1, B, C: Kit hidráulico pre-instalado	vedi pag. 96		



	kW	kW <sub>H<sub>2</sub>O</sub>	%	m <sup>3</sup>	kg/h	A-G	cm	kg	cm	
Acquatondo 22	23	28	13,3	82,2	600	6,1	20/25 F	234/249	80x68x138,5	70
Acquatondo 29	28,1	34,5	17,4	81,5	730	7,5	20/25 F	302/311	99x78x138,5	90





**SIN SERPENTIN**

código	Euros precios sin IVA
--------	-----------------------

**Acquatondo 22**

prismático

 240530 **2.960**
**Acquatondo 29**

 240560 **3.250**
**CON SERPENTIN (CS)**
**Acquatondo 29**

prismático

 276350 **3.690**
**DOTACIÓN**

Soporte de asador

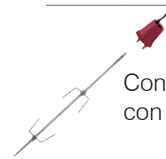
-- --

Serpentina y válvula seguridad incorporadas (CS)

-- --

**OPCIONAL**


Pies regulables (kit de 4 pies)

 216660 **35**


Conjunto asador con varilla inox

Acquatondo 22 prismático 59 cm

 234560 **160**

Acquatondo 29 prismático 77 cm

 241090 **170**

G5 reja toma aire exterior cm 24x16

 83060 **30**

Conector con registro y mando para toma aire exterior

 608850 **65**

Accesorios para la producción de agua sanitaria

vedi da pag. 94

**OPCIONAL PARA INSTALACIÓN SIN SERPENTIN**
**KIT A1, B, C:** Kit hidráulico pre-instalado

vedi pag. 96



# Acquatondo 22

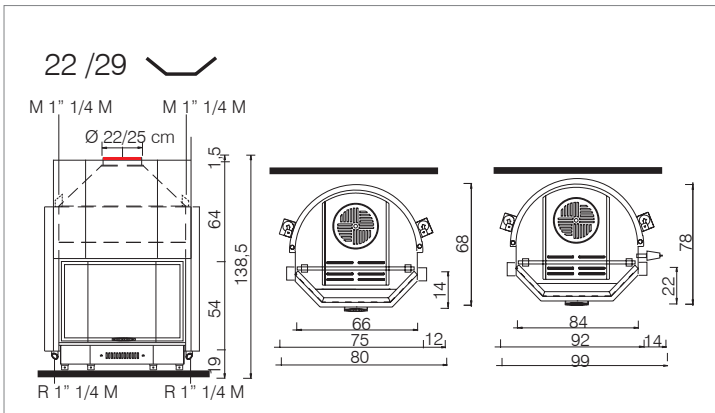
# Acquatondo 29

## Prismático

Disponibile en 2 versiones: sin serpiente y con serpiente (CS) con serpiente de descarga térmica y válvula de seguridad.

- hogar de acero y fundición, adaptado también para la cocción
- salida humos superior Ø 20/25 cm, hembra
- reducción Ø 20 (Acquatondo 22 - prismático)
- estructura de acero de fuerte espesor

Dimensiones cristal 16L x 34F x 16L x 48 h cm / 24L x 46F x 24L x 47 h cm



salida humos



	kW	kW <sub>H<sub>2</sub>O</sub>	%	m <sup>3</sup>	kg/h	A-G	cm	kg	cm	
Acquatondo 22	23	28	13,3	82,2	600	6,1	20/25 F	234/249	80x68x138,5	70
Acquatondo 29	28,1	34,5	17,4	81,5	730	7,5	20/25 F	311	99x78x138,5	90





86

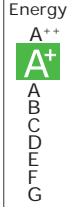
TERMO-CHIMENEAS



Acquatondo 29 - SX izquierda



Acquatondo 29 - DX derecha



## Acquatondo 29

### Abierto un lado

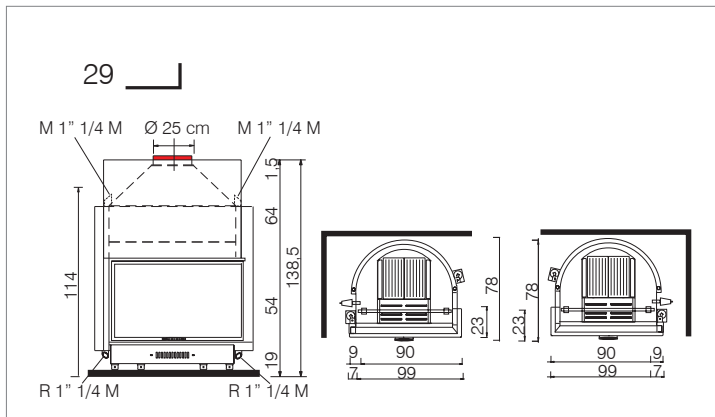
#### Para instalación sin serpentín

- mismas características ver pág. 101
- salida humos superior Ø 25 cm, hembra

#### SIN SERPENTIN

		código	Euros precios sin IVA	
Acquatondo 29	abierto un lado		3.220	
	DX derecha	262980		
	SX izquierda	262970		
<b>DOTACIÓN</b>				
Soporte de asador		--	--	
<b>OPCIONAL</b>				
	Pies regulables (kit de 4 pies)	216660	35	
	Conjunto asador con varilla inox	Acquatondo abierto un lado 77 cm	236710	165
	G5 reja toma aire exterior	cm 24x16	83060	30
	Conector con registro y mando para toma aire exterior		608850	65
Accesorios para la producción de agua sanitaria		vedi da pág. 94		
<b>OPCIONAL PARA INSTALACIÓN SIN SERPENTIN</b>				
KIT A1, B, C: Kit hidráulico pre-instalado		ver pág. 96-97		

Dimensiones cristal 84F x 19L x 49 h cm



● salida humos



Acquatondo 29

28,1



34,5



17,4



81,5



730



7,5



A-G



↑ 25 F



302



99x78x138,5



90

74x65x50



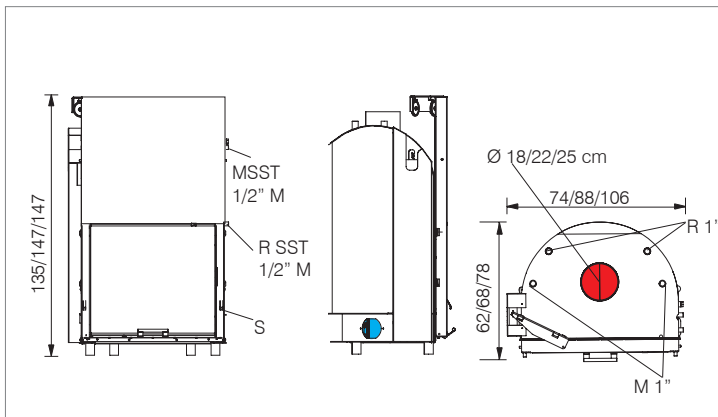


H<sub>2</sub>Oceano 15  
 H<sub>2</sub>Oceano 23  
 H<sub>2</sub>Oceano 28

3 modelos, disponibles en las versiones sin serpentín y con serpentín (CS) de descarga térmica y válvula de seguridad.

- hogar de fundición y acero, adaptado también para la cocción
- salida humos superior Ø 18/22/25 cm, hembra
- estructura de acero de fuerte espesor
- sistema de post-combustión
- raccord con puerta y mando toma de aire externa

Dimensiones cristal 55x54,5 h cm / 68,5x59 h cm / 85,5x59,5 h cm



salida humos    toma aire

SIN SERPENTIN	código	Euros precios sin IVA
H <sub>2</sub> Oceano 15	738160	2.290
H <sub>2</sub> Oceano 23	738180	2.820
H <sub>2</sub> Oceano 28	738200	3.120

CON SERPENTIN (CS)		
H <sub>2</sub> Oceano 15	738170	2.760
H <sub>2</sub> Oceano 23	738190	3.290
H <sub>2</sub> Oceano 28	738210	3.590

DOTACIÓN		
Soporte de asador	--	--
Serpentina y válvula seguridad incorporadas (para instalación con serpentín)	--	--

OPCIONAL

	H <sub>2</sub> oceano 15	739360	30
Pies regulables (kit de 4 pies)	H <sub>2</sub> oceano 23	739340	35
	H <sub>2</sub> oceano 28	739350	35
	H <sub>2</sub> oceano 15 49 cm	750820	150
Conjunto asador con varilla inox	H <sub>2</sub> oceano 23 59 cm	234560	160
	H <sub>2</sub> oceano 28 77 cm	236710	165
G5 reja toma aire exterior cm 24x16		83060	30
	H <sub>2</sub> oceano 15	739460	130
Válvula termostática de control entrada aire de combustión	H <sub>2</sub> oceano 23	739440	135
	H <sub>2</sub> oceano 28	739450	135
	H <sub>2</sub> oceano 15	739390	105
Cornisa contorno boca cornisa rematada	H <sub>2</sub> oceano 23	739370	120
	H <sub>2</sub> oceano 28	739380	135

OPCIONAL PARA INSTALACIÓN SIN SERPENTIN

KIT A1, B, C: Kit hidráulico pre-instalado ver pág. 96-97

OPCIONAL PARA INSTALACIÓN CON SERPENTIN

*kit V Para H <sub>2</sub> Oceano a VASO ABIERTO completado con display remoto	801200	1.445	
Soporte Kit para H <sub>2</sub> oceano para Kit A1, B, C instalación derecha	H <sub>2</sub> oceano 15	739510	25
	H <sub>2</sub> oceano 23	739470	25
	H <sub>2</sub> oceano 28	739490	30

\*Fin de existencias



	kW	kW <sub>H<sub>2</sub>O</sub>	%	m <sup>3</sup>	kg/h	A-G	cm	kg	cm		
H <sub>2</sub> Oceano 15	16,6	20	8,2	83,1	435	4,4	A-G	↑18 F	246/251	74x62x135	75
H <sub>2</sub> Oceano 23	23	28	13,3	82,2	600	6,1	52x40x40 60x50x40	↑22 F	297/303	88x68x147	100
H <sub>2</sub> Oceano 28	28,1	34,5	17,4	81,5	730	7,5	78x63x40	↑25 F	302/308	106x78x147	130

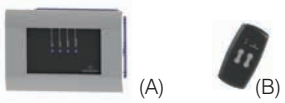


## ACCESORIOS: KIT PARA CANALIZACIÓN DE AIRE



88

KIT PARA CANALIZACIÓN DE AIRE

		código	Euros precios sin IVA
KIT AIR DIFFUSER	<p><b>"ADYACENTE"</b>, compuesto por:</p> <ul style="list-style-type: none"> <li>1 ud turbina,</li> <li>1 ud tubo de aluminio Ø 10 cm 1,5 metros,</li> <li>1 ud tubo de aluminio Ø 6 cm 3 metros,</li> <li>1 ud derivación Ø 6 cm,</li> <li>1 ud reducción Ø 14 cm /10 cm , 1 ud reducción Ø 10 cm</li> <li>1 ud centralita electrónica con radiocontrol.</li> </ul>	803490	490
	<p><b>"DISTANTE"</b> compuesto por:</p> <ul style="list-style-type: none"> <li>2 ud turbinas,</li> <li>2 ud tubos de aluminio Ø 10 cm 1,5 metros,</li> <li>2 ud tubos de aluminio Ø 6 cm 3 metros,</li> <li>2 ud derivaciones "Y" Ø 6 cm,</li> <li>2 ud reducción Ø 14 cm /10 cm , 2 ud reducción Ø 10 cm</li> <li>1 ud centralita electrónica con radiocontrol.</li> </ul>	803590	780
KIT PROLONGACIÓN 3 METROS TUBO AISLADO Ø 6,5 cm permite ampliar la canalización de 6 a 9 metros		804280	60
<p><b>CENTRALITA ELECTRÓNICA (A)</b></p> 	<p><b>centralita añadida: permite gestionar independientemente los 2 ventiladores</b> Controlado mediante radiocontrol, para regular la ventilación de aire caliente y la intensidad de la iluminación. Gestiona hasta 2 ventiladores: cada ventilador puede canalizar el aire caliente hasta un máximo de 8 metros* (1 canalización) o 4 metros* (2 canalizaciones).</p> <p><i>A utilizar con Air-Diffuser y/o con rejillas ventiladas.</i></p>	803540	210
<p><b>Accesorio para rejilla</b></p>	<p>Compuesto por: 1,5 mts tubo Ø 10 cm. 1 ud brida 10 cm, brida reducción de Ø 14/10 cm. fascette y cableado.</p> <p><i>A utilizar con rejillas ventiladas.</i></p>	1084900	45
<p><b>Centralita electrónica manual</b></p>	<p>Centralita electrónica touch insertable para regular la ventilación del aire caliente.</p> <p><i>A utilizar con rejillas ventiladas.</i></p>	1084940	90

## BOCAS DE COMPENSACIÓN

Las bocas Edilkamin sirven para difundir aire caliente en el ambiente o para la circulación de aire caliente en la contracapa. Están realizadas en acero pintado blanco mate.

### TRATTO PUNTO

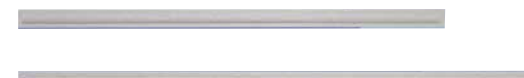
Se puede combinar con bocas de canalización de impulsión de aire caliente, para su instalación con ventilación. El embalaje incluye 2 piezas.



		código	Euros precios sin IVA
TRATTO PUNTO blanca	cm 60x7 circa	803560	110
	cm 90x7 circa	803550	115

### LABEL

Se puede combinar con bocas de canalización de impulsión de aire caliente, para su instalación con ventilación. El embalaje incluye 2 piezas.



		código	Euros precios sin IVA
LABEL blanca	cm 60x7 circa	803580	95
	cm 90x7 circa	803570	100





## ACCESORIOS: BOCAS PARA CANALIZACIÓN DE AIRE

BOCAS DE CANALIZACIÓN bi-direccionales o multi-direccionales para instalación con canalización.

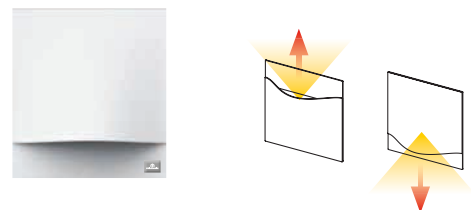
### BENT - BENT V blanca cm 20x21,5

**Dotadas de iluminación, posibilidad de instalación hacia el bajo o hacia el alto.**

Boca de canalización fabricada con acero barnizado blanco mate. Compuesta por: 1 boca, 1 soporte, 1 bombilla halógena casquillo R7S, 78 mm (120 W).

Equipada con iluminación, posibilidad de instalación hacia abajo o hacia arriba.

Bent V con ventilador integrado.



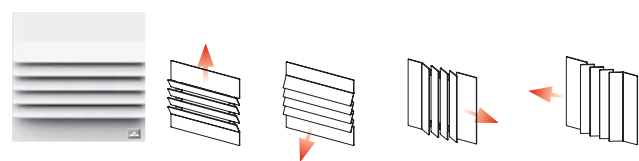
### SHARP - SHARP V blanca cm 20x20

**Posibilidad de instalación hacia el bajo, hacia el alto o lateral.**

Boca de canalización fabricada con acero barnizado blanco mate.

Posibilidad de instalación hacia abajo, hacia arriba o lateral.

Sharp V con ventilador integrado.



### BASIC V blanca cm 20x20

**Posibilidad de instalación hacia el bajo, hacia el alto o lateral.**

Realizada en acero barnizado a polvo blanco mate.

Compuesta de: 1 soporte pre-montado, 1 rejilla, y un marco contorno rejilla. Posibilidad de instalación hacia abajo, hacia arriba o lateral.

Con ventilador integrado.



### SPLIT - SPLIT V blanca cm 20x20

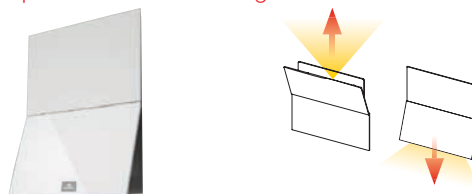
**Dotadas de iluminación, posibilidad de instalación hacia el bajo o hacia el alto.**

Boca de canalización fabricada con acero barnizado blanco mate.

Apertura automática de la boca cuando se pone en marcha el ventilador para la canalización del aire caliente. Compuesta por: 1 boca, 1 soporte pre-montado con los componentes de iluminación y de apertura automática, 1 bombilla halógena casquillo R7S, 78 mm (120 W).

Equipada con iluminación, posibilidad de instalación hacia abajo o hacia arriba.

Split V con ventilador integrado.

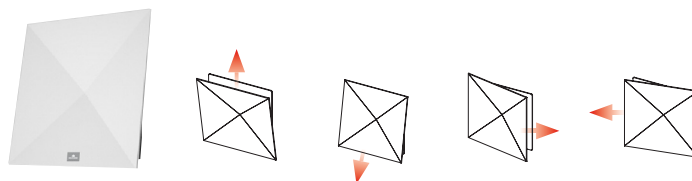


### ORIGAMI - ORIGAMI V blanca cm 20x20

**Posibilidad de regulación manual de la dirección del aire caliente hacia cuatro lados, sin moverla del soporte.**

Boca de canalización fabricada con acero barnizado blanco mate. Posibilidad de regulación manual de la dirección del aire caliente en los cuatro lados, sin quitarla del soporte.

Origami V con ventilador integrado.



#### REJILLAS NO VENTILADAS - Ø 6 cm

		código	Euros precios sin IVA	
BENT*	Para canalización combinable con: Bild ATC Up, Bild Up, Blade2 12 Up, Celia AT Plus, Celia ATC Plus, Cherie 11 Evo ATC, Cherie 9 Evo ATC, Cherie 9 Evo, 11 Evo Dania AT Plus, Dania ATC Plus, Kíra Evo, Lena Plus, Myrna Plus, Myrna Q Plus Nara2 Plus Up, Pelkamin 10 Evo Plus, Pelkamin 12 Evo, Pelkamin2 12,	Rada ATC, Screen Evo 80/2, Screen Evo 100 Tally 8 Up, Tally 8, Vyda Evo, Windo 100/120, Windo 70/90, Windo 70 T/90 T, Windo2 75/95, Windo3 50, Windo3 85, Yana Plus	803510	240
SPLIT*			803500	295
SHARP			803530	135
ORIGAMI			803520	195

#### REJILLAS VENTILADAS - Ø 10 cm

BENT V	Para canalización con ventilador integrado combinable con:	807020	395	
SPLIT V	Firebox Deco, Firebox Luce Plus, Firebox Riga, Pelkamin2 12, Screen Evo 100, Screen Evo 80/2, Tally 8 Up, Tally 8, Windo 70, Windo 90,	Windo 100, Windo 120, Windo2 75/95, Windo3 85, Windo3 50	807010	450
SHARP V			807040	310
ORIGAMI V			807030	355
BASIC V			807000	225

\* En caso se quiera tener la función luz en las bocas, la conexión será a cargo del usuario/instalador

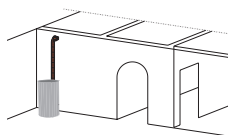


## ACCESORIOS: KIT PARA CANALIZACIÓN DE AIRE

código

Euros  
precios sin  
IVA

### KIT CANALIZACIÓN PARA UN LOCAL CONTIGUO, PARA USO DE UNA SOLA SALIDA



#### KIT 12

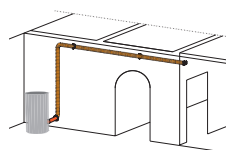
Compuesto por:  
1 ud tubo Ø 8 cm, longitud máx 3 m;  
1 ud boca terminal;  
2 ud abrazaderas bloqueo tubos.

Bild ATC Up, Bild Up, Celia AT Plus,  
Celia ATC Plus, Cherie 9 Evo, Cherie 11  
Evo, Cherie 9 Evo ATC, Cherie 11 Evo  
ATC, Dania AT Plus, Dania ATC Plus,  
Kira Evo, Lena Plus, Myrna Plus,  
Myrna Q Plus, Nara2 Plus Up,  
Pellkamin 12 Evo,  
Pellkamin 10 Evo Plus,  
Vyda Evo, Yana Plus

778150

80

### KIT CANALIZACIÓN PARA UN LOCAL DISTANTE, PARA USO DE UNA SOLA SALIDA



#### KIT 12 BIS

Compuesto por:  
1 ud tubo Ø 8 cm, longitud máx 6 m;  
1 ud boca terminal;  
2 ud abrazaderas bloqueo tubos.

Bild ATC Up, Bild Up, Celia AT Plus,  
Celia ATC Plus, Cherie 9 Evo, Cherie 11  
Evo, Cherie 9 Evo ATC, Cherie 11 Evo  
ATC, Dania AT Plus, Dania ATC Plus,  
Kira Evo, Lena Plus, Myrna Plus,  
Myrna Q Plus, Nara2 Plus Up,  
Pellkamin 12 Evo,  
Pellkamin 10 Evo Plus,  
Vyda Evo, Yana Plus

778160

100

Adaptador de Ø H6 a M8 cm para la canalización  
(Celia AT Plus, Celia ATC Plus, Dania AT Plus, Dania ATC Plus, Lena Plus, Nara2 Plus Up, Yana Plus)

1053280

40

Adaptador de Ø H8 a M6 cm para la canalización  
(Bild ATC Up, Bild Up, Myrna Plus, Myrna Q Plus)

1067020

35

## SISTEMA DE CANALIZACIÓN AIRE CALIENTE

(Celia AT Plus, Celia ATC Plus, Dania AT Plus, Dania ATC Plus, Lena Plus, Nara2 Plus Up, Yana Plus)



Tubo aluminio blanco Ø 6 cm longitud 100 cm

1036630

30



Curva aluminio blanco Ø 6 cm

45°

1036640

30



90°

1036650

35



Rosetón tubos aluminio blanco ø 6 cm

1036660

15

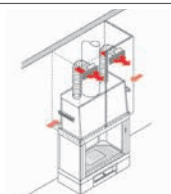


Soporte fijación tubos aluminio blanco

1036670

15

### KIT CANALIZACIÓN AIRE CALIENTE en el LOCAL de la INSTALACIÓN (2 SALIDAS AIRE)



#### KIT UNO

Compuesto por:  
2 ud tubos flexibles aluminio Ø 14 cm longitud ml. 1,5.  
4 ud abrazaderas Ø 14 cm  
2 ud rejas B2 con marco, rejilla y conector.  
2 ud ranuras G1 para montar en la base campana.

Firebox Luce Plus,  
Firebox Riga,  
Firebox Deco

aluminio

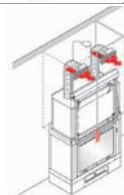
89130

215

blanco mate

1112320

260



#### KIT UNO/bis

Compuesto por:  
2 ud tubos flexibles aluminio Ø 14 cm longitud ml. 1,5.  
4 ud abrazaderas Ø 14 cm  
2 ud rejas (B2) con marco, rejilla y conector.

Blokk 70, Blokk 90,  
Screen Evo 80/2  
Screen 100,  
Windo 70,  
Windo 2 75/95,  
Windo 90,  
Windo 100,  
Windo 120.

aluminio

112830

165

blanco mate

1112330

195



## ACCESORIOS: KIT PARA CANALIZACIÓN DE AIRE

código Euros  
precios sin  
IVA

### KIT CANALIZACIÓN AIRE CALIENTE EN EL LOCAL DE LA INSTALACIÓN + 1 LOCAL ADYACENTE (2 SALIDAS AIRE)

	<b>KIT DOS</b> Compuesto por: 2 ud tubos flexibles aluminio Ø 14 cm longitud ml. 1,5, 4 ud abrazaderas Ø 14 cm, 1 ud reja B1: marco, rejilla, registro regulable y conector. 1 ud reja B3: marco, rejilla, registro regulable y conector. 1 ud ranura G1 para montar en la base campana.	Firebox Deco, Firebox Luce Plus, Firebox Riga	aluminio	89140	220
			blanco mate	1112340	250
	<b>KIT DOS/bis</b> Compuesto por: 2 ud tubos flexibles aluminio Ø 14 cm longitud ml. 1,5, 4 ud abrazaderas Ø 14 cm, 1 ud reja B1: marco, rejilla, registro regulable y conector, 1 ud reja B3: marco, rejilla, registro regulable y conector,	Blokk 70, Blokk 90, Screen Evo 80/2-100, Windo 70, Windo 90, Windo 100, Windo 120	aluminio	112850	195
			blanco mate	1112350	215
	<b>KIT SEIS /bis</b> (1 SALIDA AIRE) Compuesto por: 1 ud tubo flexible aluminio Ø 14 cm longitud ml. 1,5. 2 ud abrazaderas Ø 14 cm, 1 ud reja B2 con marco, rejilla y conector, 2 ud ranuras G1 para montar en la base campana	Windo2 50	aluminio	1000700	215

### KIT CANALIZACIÓN AIRE CALIENTE en el LOCAL de la INSTALACIÓN + 2 LOCALES ADYACENTES (2 SALIDAS AIRE)

	<b>KIT TRES</b> Compuesto por: 2 ud tubos flexibles aluminio Ø 14 cm longitud ml. 1,5. 4 ud abrazaderas Ø 14 cm 2 ud rejas B3: marco, rejilla, registro regulable y conector. 2 ud ranuras G1 para montar en la base campana, una en el bajo y otra en el alto, en lados opuestos.	Firebox Deco, Firebox Luce Plus, Firebox Riga.	aluminio	89150	235
			blanco mate	1112360	265
	<b>KIT TRES/BIS</b> Compuesto por: 2 ud tubos flexibles aluminio Ø 14 cm longitud ml. 1,5. 4 ud abrazaderas Ø 14 cm, 2 ud rejas B3: marco, rejilla, registro regulable y conector, 1 ud ranura G1 para montar en la base campana,	Blokk 70, Blokk 90, Screen Evo 80/2, Screen Evo100, Windo 70, Windo 90, Windo 100, Windo 120	aluminio	112870	205
			blanco mate	1112370	225

### KIT CANALIZACIÓN AIRE CALIENTE en el LOCAL de la INSTALACIÓN + 3 LOCALES ADYACENTES (4 SALIDAS AIRE)

	<b>KIT CUATRO/BIS</b> Compuesto por: 1 ud reja B1: marco, rejilla, registro regulable y conector, 3 ud rejas B3: marco, rejilla, registro regulable y conector, los tubos de aluminio Ø 14 cm y las respectivas abrazaderas deben ser pedidas a parte, según la necesidad. Disponibles tramos de 1,5 o 3 m.	Blokk 70, Blokk 90, Windo 70, Windo 90, Windo 100, Windo 120, Windo 2 75/95	aluminio	163650	265
			blanco mate	1112380	290

### KIT CANALIZACIÓN AIRE CALIENTE en el LOCAL de la INSTALACIÓN + 4 LOCALES ADYACENTES (4 SALIDAS AIRE)

	<b>KIT CINCO/BIS</b> Compuesto por: 4 ud rejas B3: marco, rejilla, registro regulable y conector. 1 ud ranura G1 para montar en la base campana. los tubos de aluminio Ø 14 cm y las respectivas abrazaderas deben ser pedidas a parte, según la necesidad. Disponibles tramos de 1,5 o 3 m.	Blokk 70, Blokk 90, Windo 70, Windo 90, Windo 100, Windo 120, Windo 2 75/95.	aluminio	163670	285
			blanco mate	1112390	310



91

KIT PER CANALIZZAZIONE ARIA CALDA



# ACCESORIOS: REJAS



92

REJAS

código	Euros precios sin IVA
--------	-----------------------------

**C1** raccordo Ø 14 cm  
con marco, rejilla (1), registro regulable (2), conector (R1)



37x12 cm

blanco mate

1112280

105

**C3** raccordo Ø 14 cm  
con marco, rejilla (1), registro regulable (2), conector (R1)



22x12 cm

blanco mate

1112290

90

**C4** raccordo Ø 8 cm  
con marco, rejilla (1), registro regulable (2), conector (R1)



9,3x9,3 cm

blanco mate

1112270

40

**C5** raccordo Ø 6 cm  
con marco, rejilla (1), registro regulable (2), conector (R1)



9,3x9,3 cm

blanco mate

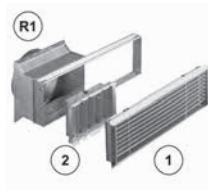
1112260

40

unidad

pack de 6 piezas

## REJAS envío aire caliente



**B1**  
con marco, rendija (1),  
registro regulable (2), conector (R1)

cm 36x9

aluminio

54210

70

54190

385

blanco mate

1112100

85

1112180

470

**B3**  
ídem c.s.

cm 18x9

aluminio

86270

60

86280

335

blanco mate

1112110

65

1112190

365

**B2**  
ídem c.s.

cm 36x9

aluminio

83560

50

83570

265

blanco mate

1112120

60

1112200

345

**B4**  
ídem c.s.

cm 18x9

aluminio

86300

45

86310

250

blanco mate

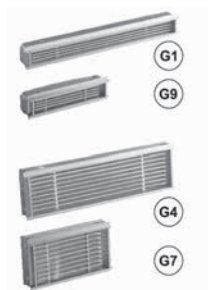
1112130

50

1112210

280

## REJAS toma aire exterior



**G1**  
para toma aire en soporte campana,  
con marco

cm 36x3

aluminio

54230

25

54240

145

blanco mate

1112140

35

1112220

200

**G9**  
ídem c.s.

cm 18x3

aluminio

89360

25

89370

120

blanco mate

1112150

25

1112230

140

**G4**  
ídem c.s.

cm 36x9

aluminio

83590

35

83600

180

blanco mate

1112160

45

1112240

250

**G7**  
ídem c.s.

cm 18x9

aluminio

86330

30

86340

145

blanco mate

1112170

35

1112250

175

## REJAS aire exterior



**G5**

cm 24x16

aluminio

83060

30

83070

135

**G6**

cm 36x16

aluminio

83090

30

83100

145

**G8**

cm 25x25

aluminio

4180

30



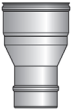



5580

160





## ACCESORIOS: CONECTORES Y REDUCCIONES

		código	Euros precios sin IVA		
<b>TUBOS ALUMINIO para canalización AIRE CALIENTE Ø 14 cm</b>	tramo de m 1,5 cad.	76770	20		
	tramo de m 3 cad.	76790	30		
	manguito con juntas en láminas Ø 14 cm	4300	15		
FIBRA CERÁMICA para el aislamiento cm 74x61x2,5 h		178790	40/m <sup>2</sup>		
<b>CONECTORES Y REDUCCIONES</b>	<b>R1</b> para conectar tubos flexibles Ø 14 a las bocas envío 	unidad	54360	20	
		pack de 6 piezas	54370	105	
	<b>R2</b> para conectar tubos flexibles Ø 14 a la chimena para kit 1-2-3-4-5 	unidad	4400	10	
		pack de 6 piezas	54390	35	
	<b>R6</b> reducción R6 curva de acero 2 mm (C)	da Ø 20 a Ø 16	unidad	86040	35
			pack de 6 piezas	86230	180
		da Ø 20 a Ø 16 con manecilla	unidad	126280	40
			pack de 6 piezas	189380	205
Abrazadera canalización rígida monopared EFAS		Ø 20 cm	EFAS200	10	
	Conector a tubo flexible DOBLE PARED ERFL para chimeneas con salida humos hembra	Ø 16 cm	ERFL160	25	
		Ø 20 cm	ERFL200	25	
		Ø 22 cm	ERFL220	25	
		Ø 25 cm	ERFL250	30	
	Reducción de acero inox	de Ø 25 a Ø 20 cm	1019650	65	
		de Ø 25 a Ø 22 cm	ERIDMF250/220	65	
		de Ø 22 a Ø 20 cm	1019640	60	
	Raccord negro de Ø 18 M a Ø 20 H cm para chimeneas de leña	1112450	40		



## ACCESORIOS: PARA PRODUCTOS DE AGUA



94


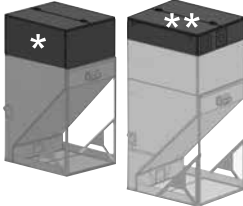
ACCESORIOS: PARA PRODUCTOS DE AGUA

			código	Euros precios sin IVA
	<b>Acumulador agua caliente:</b> Acumula agua caliente sanitaria proveniente de termoproductos de leña o de pellet; ideal para combinar con paneles solares. Acumulador de 2 intercambiadores, de acero al carbonio, completado con protección anódica y tratamiento interno vetrificado a doble capa. Alto grado de aislamiento con Poliuretano rígido 70 mm.	200 litros	676590	1.280
		300 litros	676600	1.500
	Regulador electrónico digital para termoproductos con gestión de acumulador		266190	160
	<b>Púfer:</b> Constituye un volante térmico de calidad dónde la energía térmica proveniente de fuentes alternativas se recoge para distribuirse según instalación. Acumulador con 2 intercambiadores, de acero al carbonio, para agua de calefacción; interior no tratado, exterior pintado. Aislamiento: Poliuretano mórbido espesor 100 mm.	500 litros	676610	1.425
		1000 litros	676620	2.250
	Válvula de 3 vías 1" F		1033070	155
	Válvula de seguridad 1/2"		281710	20
	Válvula salida aire 3/8"		284150	15
	Válvula descarga térmica 3/4"		72940	60
	Fluxostato para agua sanitaria 1/2"		220830	75
	Tramo tubo con registro Ø 25 cm		262920	80
	Vaso expansión abierto (zincado)	30 litros	264730	90
		50 litros	264740	110
	Intercambiador a láminas	20 láminas	262570	90
		30 láminas	671810	175
	Intercambiador 3 vías		638100	240
	Regulador electrónico		220780	145
	Regulador electrónico "touchscreen"		1058150	115
	* Vaso solar 18 litros completado con abrazadera con conector y tubo flexible		676700	53
	* Vaso solar 35 litros completado con abrazadera con conector y tubo flexible		676710	87
	* Grupo mezcladora AT	con bypass	1021840	427
			754390	
	* Grupo calefacción mezcladora BT+MOT	con bypass	1021850	600
			754380	
	* Vaso calentamiento de 100 litros		676760	179
	* Sonda climática externa		753000	52
	<b>VÁLVULA ANTICONDENSACIÓN</b> Garantiza una temperatura de retorno adecuada al producto, evita la formación de condensación dentro del producto.		1033100	100
	<b>KIT ANTICONDENSACIÓN</b> Válvula anticondensación equipada con tubos flexibles.		1033500	235
	<b>CENTRALITA SOLAR</b> Para gestionar instalaciones hidráulicas en combinación con paneles solares y acumuladores.		1028780	140



\*Fin de existencias






## ACCESORIOS: PARA CALDERAS DE PELLET

		código	Euros precios sin IVA
<b>Depósito de acero (sin cóclea y motor) para combinar a la cóclea</b>			
	Depósito 250 kg/385 L con estructura de acero predisposición para la carga automática	758900	1.185
	Depósito 500 kg/769 L con estructura de acero predisposición para la carga automática	758910	1.665
	***Kit con capacidad 300 kg/462 L para transformación depósito de 500 a 800 kg (*) / de 769 a 1.231 L (*)	683000	220
	***Kit con capacidad 200 kg/308 L para transformación depósito de 800 a 1000 kg (**) / de 1.231 a 1.538 L (**)	745040	205


\*\*\*componentes y ejemplo utilizando 2 KIT, hasta una capacidad máxima de 1.000 kg/1.538 L

### ATENCIÓN: combinar siempre el depósito con una de las cócleas



#### Sistemas mecánicos para alimentación pellet (la medida indicada es del centro depósito a conexión caldera)

	Cóclea de 100 cm con motor y accesorios	1004440	550
	Cóclea de 150 cm con motor y accesorios	683010	595
	Cóclea de 300 cm con motor y accesorios	683020	710
	Cóclea de 500 cm con motor y accesorios	683030	860
	Kit collar para suspensión cóclea a techo (incluidos tirantes)	748060	35

#### Silos remotos de tejido

	(A) Silos almacenamiento pellet (capacidad de 2,1 a 3,2 t) (A)	682860	2.755
	Silos almacenamiento pellet (capacidad de 4,2 a 6,7 t)	682870	3.530

#### Sistemas neumáticos para alimentación pellet

	Sistema neumático para transporte pellet, a colocar sobre la caldera	1058160	2.570
	Unidad para la extracción y aspiración, a colocar debajo del silo (mecánico sin motor ni cóclea)	1058170	505
	Kit bocas para relleno con accesorios - SISTEMA STORTZ	682880	435
	Kit bocas para relleno con accesorios - SISTEMA GUILLEMIN (sistema francés)	752940	465



95

ACCESORIOS: PARA CALDERAS DE PELLET



# ACCESORIOS: KIT PARA PRODUCTOS DE AGUA: VASO ABIERTO

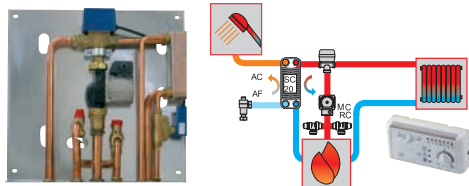


96

KIT PARA PRODUCTOS DE AGUA: VASO ABIERTO

código **Euros**  
precios sin IVA

## KIT PARA INSTALACIÓN TERMO-ESTUFA O TERMO-CHIMENEA DE LEÑA COMO ÚNICA FUENTE DE CALOR CON PRODUCCIÓN INSTANTÁNEA DE AGUA SANITARIA



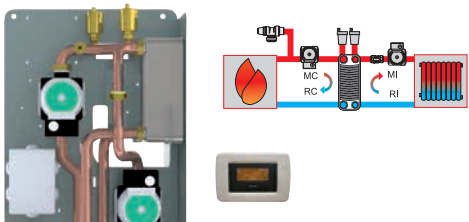
### \*Kit 1

Compuesto por:  
intercambiador 20 láminas, electroválvula a 3 vías, circulador, válvula de descarga térmica, válvula de seguridad, fluxostato y regulador electrónico externo.

801370

925

## KIT PARA INSTALACIÓN TERMO-ESTUFA O TERMO-CHIMENEA DE LEÑA COMBINADA CON CALDERA DE GAS SIN PRODUCCIÓN DE AGUA SANITARIA



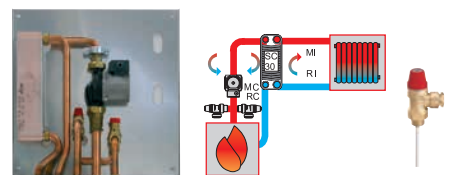
### Kit A1

Compuesto por:  
intercambiador 30 láminas, circulador para circuito primario, circulador instalación, 2 purgadores, válvula de seguridad, display remoto para gestión temperatura.

801160

1.135

## KIT PARA INSTALACIÓN TERMO-ESTUFA O TERMO-CHIMENEA DE LEÑA COMBINADA CON CALDERA DE GAS SIN PRODUCCIÓN DE AGUA SANITARIA



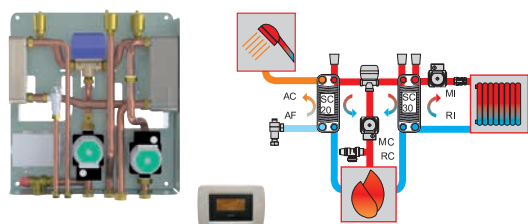
### \*Kit 2

Compuesto por:  
intercambiador 30 láminas, circulador, válvula de descarga térmica, válvula de seguridad, regulador electrónico externo.

801380

815

## KIT PARA INSTALACIÓN TERMO-ESTUFA O TERMO-CHIMENEA DE LEÑA COMBINADA CON CALDERA DE GAS CON PRODUCCIÓN INSTANTÁNEA DE AGUA SANITARIA; CON CIRCULADOR PARA EL CIRCUITO SECUNDARIO

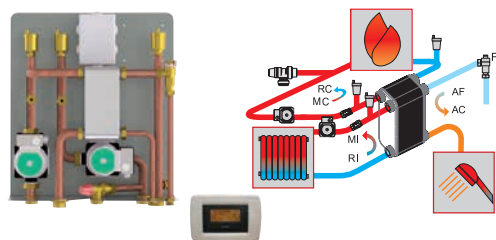


### Kit B

Compuesto por:  
intercambiador 30 láminas, intercambiador 20 láminas, válvula a 3 vías, circulador para circuito primario, circulador instalación, 2 purgadores, válvula de seguridad, display remoto para gestión temperatura.

801180

1.435



### \*Kit C

Compuesto por:  
intercambiador a 3 vías, circulador para circuito primario, circulador para circuito secundario, fluxostato, 3 purgadores, válvula de seguridad, display remoto para gestión temperatura.

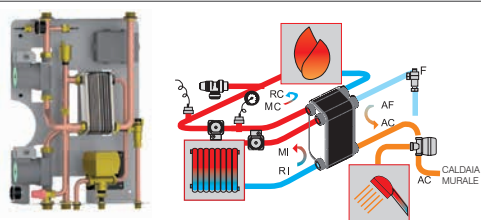
801480

1.365

\*Caja opcional para colocar Kit 1, 2 en la pared

262140

153



### \*Kit V

Para H2Oceano a VASO ABIERTO completado con display remoto. Idóneo para separar instalación primaria de secundaria con termo-chimenea o termoestufa combinada con caldera de gas con producción instantánea de agua sanitaria; con circulador para circuito secundario. Compuesto por: intercambiador a 3 vías, electroválvula a 3 vías, circuladores, válvula seguridad, fluxostato a efecto Hall, ficha electrónica.

801200

1.445

\*Fin de existencias





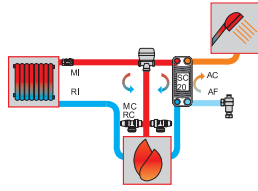
## ACCESORIOS: KIT PARA PRODUCTOS DE AGUA: VASO CERRADO

código

Euros  
precios sin  
IVA



### KIT PARA INSTALACIÓN TERMO-ESTUFA, CALDERA Y TERMO-CHIMENEA A PELLETT ÚNICA FUENTE DE CALOR PARA PRODUCCIÓN INSTANTÁNEA DE AGUA SANITARIA.



#### \*Kit 4

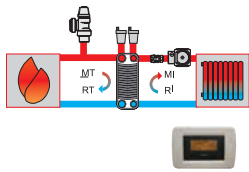
Útil para la producción moderada de agua caliente sanitaria, combinable solo a termo-estufas de potencia mínima al agua superior a 18 Kw. Compuesto de: intercambiador 20 láminas, electroválvula de 3 vías, válvula de seguridad, fluxostato, regulador electrónico externo.

264290

610

97

### KIT PARA INSTALACIÓN TERMO-ESTUFA, CALDERA Y TERMO-CHIMENEA DE PELLETT EN COMBINACIÓN CON CALDERA DE GAS (IDEAL PARA SEPARAR INSTALACIONES)



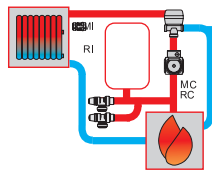
#### Kit A2

Compuesto por: intercambiador 30 láminas, circulador instalación, 2 purgadores, válvula de seguridad, display remoto para gestión temperatura.

801170

885

### KIT PARA INSTALACIÓN TERMO-ESTUFA O TERMO-CHIMENEA DE LEÑA, ÚNICA FUENTE DE CALOR SIN PRODUCCIÓN AGUA SANITARIA. APTO PARA COMBINAR CON CALDERA DE GAS CON INTERCAMBIADOR Y CIRCULADOR ADICIONAL.



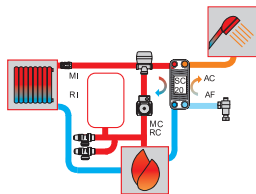
#### Kit 5

Compuesto por: vaso expansión, electroválvula a 3 vías, circulador, válvula de descarga térmica, válvula de seguridad, válvula de no retorno, manómetro, regulador electrónico externo.

801410

870

### KIT PARA INSTALACIÓN TERMO-ESTUFA O TERMO-CHIMENEA, COMBINADO CON CALDERA DE GAS CON PRODUCCIÓN INSTANTÁNEA DE AGUA SANITARIA.



#### \*Kit 6

Compuesto por: vaso expansión, intercambiador 20 láminas, fluxostato, electroválvula a 3 vías, circulador, válvula de descarga térmica, válvula de seguridad, válvula de no retorno, manómetro, regulador electrónico externo.

801430

935

\*Fin de existencias

KIT PARA PRODUCTOS DE AGUA: VASO CERRADO

AC: Agua Caliente Sanitaria  
AF: Agua Fría

F: Fluxostato que cierra bomba instalación  
Vs: Válvula de Seguridad

MC: Envío Chimenea  
RC: Retorno Chimenea

MI: Envío Instalación  
RI: Retorno Instalación



## ACCESORIOS: PARA PRODUCTOS DE AGUA: VASO CERRADO



98

KIT PARA PRODUCTOS DE AGUA: VASO CERRADO

código	Euros precios sin IVA
--------	-----------------------------

### KIT PARA INSTALACIÓN ÚNICA FUENTE DE CALOR SIN PRODUCCIÓN DE AGUA CALIENTE SANITARIA.

<b>Kit R</b>	Compuesto por: circulador alta eficiencia, válvula carga, válvula descarga, válvula de seguridad, presostato agua, conexión para manómetro incorporado en la termo-estufa, conexión a vaso de expansión incorporado.	Laguna2 P18, Laguna2 P24, Laguna2 P29, Flamma (cs)	1015630	390
--------------	--	---	---------	-----

### KIT PARA INSTALACIÓN ÚNICA FUENTE DE CALOR CON PRODUCCIÓN INSTANTÁNEA DE AGUA CALIENTE SANITARIA.

<b>Kit RW</b>	Compuesto por: circulador de alta eficiencia, conexión para manómetro incorporado en la termo-estufa/ caldera, conexión para vaso de expansión incorporado en la termo-estufa/ caldera, válvula de carga, presostato agua, válvula de seguridad, intercambiador, válvula de descarga, fluxostato, válvula de 3 vías motorizada, válvula bypass.	Laguna2 P24, Laguna2 P29, Flamma (cs)	1015640	565
---------------	---	---	---------	-----

### KIT PARA INSTALACIÓN COMBINADO CON CALDERA DE GAS Y SEPARADOR INSTALACIÓN SIN PRODUCCIÓN DE AGUA CALIENTE SANITARIA.

<b>Kit R2</b>	.Compuesto por: circulador alta eficiencia, válvula carga, válvula descarga, válvula de seguridad, presostato agua, conexión para manómetro incorporado en la termo-estufa, conexión a vaso de expansión incorporado, intercambiador para separación de instalación.	Laguna2 P18, Laguna2 P24, Laguna2 P29, Flamma (cs)	1015650	700
---------------	--	---	---------	-----

### KIT PARA INSTALACIÓN COMBINADO CON CALDERA DE GAS Y SEPARADOR INSTALACIÓN CON PRODUCCIÓN DE AGUA CALIENTE SANITARIA.

<b>Kit RW2</b>	Compuesto por: circulador de alta eficiencia, conexión para manómetro, conexión para vaso de expansión, válvula de carga, presostato agua, válvula de seguridad, intercambiador para producción de agua caliente sanitaria, válvula de descarga, fluxostato, válvula de 3 vías motorizada, válvula bypass, intercambiador para separación de la instalación.	Laguna2 P24, Laguna2 P29, Flamma (cs)	1015660	875
----------------	--	---	---------	-----



## ACCESORIOS: PARA PRODUCTOS DE AGUA: VASO CERRADO

		código	Euros precios sin IVA
<b>KIT PARA INSTALACIÓN ÚNICA FUENTE DE CALOR SIN PRODUCCIÓN DE AGUA CALIENTE SANITARIA.</b>			
<b>Kit R-FX</b>	<p>Compuesto por:                      circulador de alta eficiencia, conexión para manómetro incorporado en la termo-estufa/ caldera, conexión para vaso de expansión incorporado en la termo-estufa/caldera, válvula de carga, presostato agua, válvula de seguridad, intercambiador, válvula de descarga, fluxostato, válvula de 3 vías motorizada, válvula bypass.</p>	Gora2 Slim Up, Gora 22, Gora 26, Gora 29, Vyda H 18, Vyda H 22, Kira H 18, Kira H 22 Blade H 18, Blade H 22	1106770      430
<b>KIT PARA INSTALACIÓN ÚNICA FUENTE DE CALOR CON PRODUCCIÓN INSTANTÁNEA DE AGUA CALIENTE SANITARIA.</b>			
<b>Kit RW-FX</b>	<p>Compuesto por:                      circulador de alta eficiencia, conexión para manómetro incorporado en la termo-estufa/ caldera, conexión para vaso de expansión incorporado en la termo-estufa/ caldera, válvula de carga, presostato agua, válvula de seguridad, intercambiador, válvula de descarga, fluxostato, válvula de 3 vías motorizada, válvula bypass.</p>	Gora2 Slim Up, Gora 22, Gora 26, Gora 29, Vyda H 22, Kira H 22, Blade H 22	1106780      605
<b>KIT PARA INSTALACIÓN COMBINADO CON CALDERA DE GAS Y SEPARADOR INSTALACIÓN SIN PRODUCCIÓN DE AGUA CALIENTE SANITARIA.</b>			
<b>Kit R2-FX</b>	<p>Compuesto por:                      circulador de alta eficiencia, válvula de carga, válvula de descarga, válvula de seguridad, presostato agua, conexión para manómetro incorporado en la termo-estufa/ caldera, conexión para vaso de expansión incorporado, intercambiador para separación de la instalación.</p>	Gora2 Slim Up, Gora 22, Gora 26, Gora 29, Vyda H 18, Vyda H 22, Kira H 18, Kira H 22, Blade H 18, Blade H 22	1106790      890



99

KIT PARA PRODUCTOS DE AGUA: VASO CERRADO



# ACCESORIOS

## TUBO

A DOBLE PARED INTERNA EN INOX AISLADOS

para EXTERIOR



100

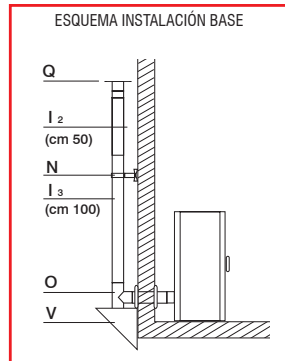
TUBO

pared externa in **ALUMINIO PINTADO MARRÓN** Ø 10 cm - pared interna en **inox aisl.** 316/L Ø cm 8

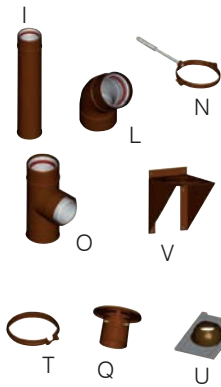
código

**Euros**  
precios sin  
IVA

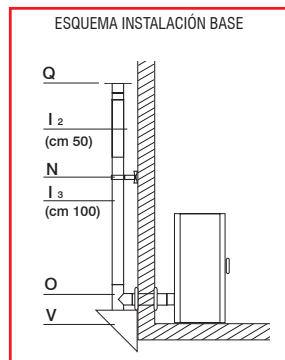
composición  
numero de  
piezas



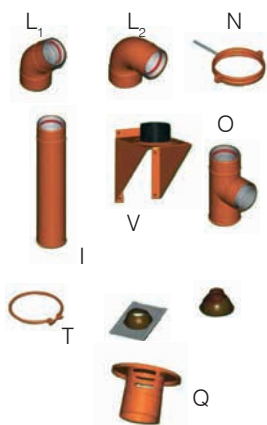
tubo	25 cm	606280	<b>40</b>	1
tubo	50 cm	606290	<b>55</b>	1
tubo	100 cm	606300	<b>85</b>	1
codo	45°	606310	<b>80</b>	1
codo	90°	606320	<b>145</b>	1
anillo para fijación a pared (N)		606340	<b>15</b>	1
abrazadera (T)		606410	<b>15</b>	1
soporte a pared (V)		606360	<b>110</b>	1
tubo a T (O)		606350	<b>130</b>	1
tapón con descarga condensación		606370	<b>40</b>	1
teja con casquete inferior y casquete superior (U)		RFIN100	<b>110</b>	1/1
terminal descarga humos (Q)		606390	<b>55</b>	1



pared externa in **COBRE** Ø 10 cm - pared interna en **inox aisl.** 316/L Ø cm 8



tubo	(I <sub>1</sub> ) 25 cm	RDBAS200/80	<b>55</b>	1
tubo	(I <sub>2</sub> ) 50 cm	RDBAS450/80	<b>75</b>	1
tubo	(I <sub>3</sub> ) 100 cm	RDBAS950/80	<b>120</b>	1
codo	(L <sub>1</sub> ) 45°	RDC45/80	<b>100</b>	1
codo	(L <sub>2</sub> ) 90°	RDC90/80	<b>130</b>	1
anillo para fijación a pared (N)		RFIS100	<b>15</b>	1
abrazadera (T)		RDFAS80	<b>15</b>	1
soporte a pared (V)		RMEN80	<b>160</b>	1
tubo a T (O)		RDT90/80	<b>190</b>	1
tapón con descarga condensación		RDTAP80	<b>60</b>	1
terminal descarga humos (Q)		RDBOT80	<b>70</b>	1





# ACCESORIOS

## TUBO MONOPARED INOX

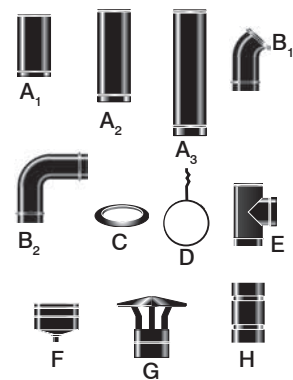
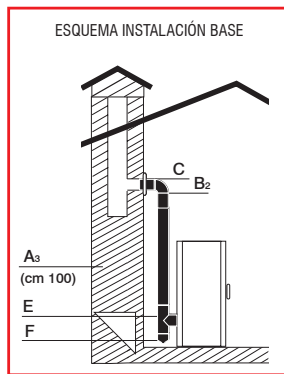
para INTERIOR

monopared in INOX aisi 316/L PINTADO NEGRO Ø 8 cm - con juntas

código

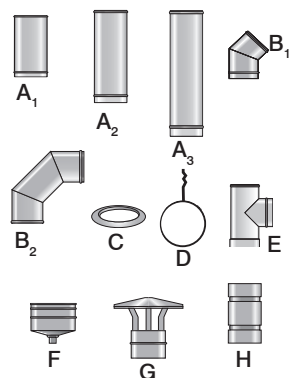
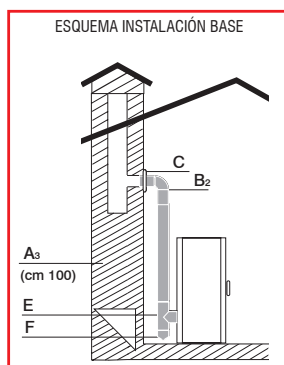
Euros  
precios sin  
IVA

composición  
número de  
piezas



tubo	(A <sub>1</sub> ) 25 cm	EBAS200/80N	30	4
	(A <sub>2</sub> ) 50 cm	EBAS450/80N	30	9
	(A <sub>3</sub> ) 100 cm	EBAS950/80N	45	9
	150 cm	EBAS1450/80N	65	6
tubo	150 cm	EBAS1450/80NPT	115	4
codo	(B <sub>1</sub> ) 45°	EC45/80N	40	6
	(B <sub>2</sub> ) 90°	EC90/80N	50	6
	rosetón a pared (C)	EROS80N	20	10
	anillo para fijación a pared (D)	EFIS80N	15	10
	tubo a T macho (E)	ET90/80N	60	4
	tubo a T hembra (E)	ETF90/80N	60	4
	tapón sin descarga condensación (F)	ETAP80N	30	1
	sombbrero protege lluvia (G)	EPAR80N	80	5
	doble tubo hembra (H)	EDFF80N	35	6
	terminal descarga humos	ESCAR80N	35	4

monopared in INOX aisi 316/L INOX Ø 8 cm - con juntas



tubo	(A <sub>1</sub> ) 25 cm	EBAS200/80	20	9
	(A <sub>2</sub> ) 50 cm	EBAS450/80	25	9
	(A <sub>3</sub> ) 100 cm	EBAS950/80	35	9
codo	(B <sub>1</sub> ) 45°	EC45/80	30	4
	(B <sub>2</sub> ) 90°	EC90/80	40	4
	rosetón a pared (C)	EROS80	15	1
	anillo para fijación a pared (D)	EFIS80	15	10
	tubo a T macho (E)	ET90/80	50	4
	tubo a T hembra (E)	ETF90/80	50	4
	tapón sin descarga condensación (F)	ETAPSSC80	30	10
	sombbrero protege lluvia (G)	EPAR80	45	5
	doble tubo hembra (H)	EDFF80	25	6
	abrazadera	EFAS80	10	10



101

TUBO



## ACCESORIOS: TUBO

### TUBERÍA DE HUMOS - MONOPARED EN ACERO

102

TUBO



(A)

Ø 15 cm para Flamma 14, Tally 8 - Tally 8 S - Tally 8 Up - Tally 8 Up S



(B)

tubo con codo a 90° con inspección y registro (B)



(C)

tubo (C)



(D)

cm 100

204520

50

112250

50



(E)

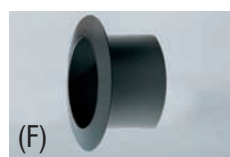
kit anticondensación (I)

204540

30

174300

30



(F)

rosetón fijo a pared (F)

204550

35

113750

35



(G)

rosetón telescópico (G)

204560

90

174290

90



(H)

rosetón para codo (H)

45°

292590

80

292600

80



(I)

codo con inspección (D/E)

90°

204580


55

112280

55






## ACCESORIOS

		código	Euros precios sin IVA
	<b>CRONOTERMOSTATO SEMANAL INALÁMBRICO</b> para encender y apagar la estufa, el fuego o la introducción de pellet en función de los horarios y de la temperatura configurados. Permite controlar las temperaturas de un ambiente sin necesidad de cables de conexión entre el termostato y el aparato. 4 intervalos día, función verano/invierno.	1028770	155
	<b>CRONOTERMOSTATO SEMANAL</b> para encender y apagar la estufa, el fuego o la introducción de pellet en función de los horarios y de la temperatura configurados. 4 intervalos día, función verano/invierno.	1028760	100

103

ACCESORIOS

	Glasskamin (A)	limpia cristales cerámicos 12 botellas de 75 cl.	155240	120
	Placa de acero para suelo (B)	100x120 cm	112700	230
	Placa de cristal para suelo espesor 8 mm	48x110 cm	1029380	120
	Placa de cristal para suelo espesor 8 mm (C)	80x80 cm	784420	120
	Botes de pintura	para chimeneas para insertables parte interna gris antracita	268780	20
	Botes de pintura	para chimeneas para insertables parte externa negro	67030	15
	Botes de pintura	para estufas gris	271240	25



# Certificaciones

Los productos, además del marcaje CE, en base a las normas:

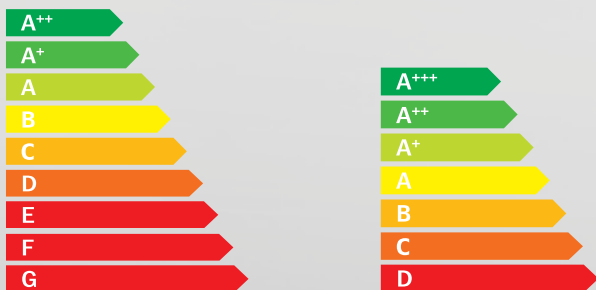
- EN 13229 - Hogares de leña
- EN 13240 - Estufas de leña
- EN 14785 - Estufas de pellet
- EN 303-5 - Calderas

según las necesidades, respetan los criterios de:

- FLAMME VERTE: Certificación francesa de calidad
- BImSchV: Requisitos para el mercado alemán
- 15 a B-VG: Ley austríaca sobre las emisiones
- EAC: Certificación rusa
- BAFA: Ministerio de Energía alemán
- EKO SKLAD: Ministerio de Energía esloveno

# Clases de eficiencia energética

Todos los productos Edilkamin pertenecen a las clases de eficiencia energética, según los reglamentos UE 2015-1186/1187.



# Ecodesign



Define los requisitos mínimos que los productos de combustible sólido, usan para calentar, deben respetar, para poder ser introducidos en el mercado europeo; calderas desde 2020, otros productos desde el 2022.

# CONDICIONES GENERALES DE VENTA

- Los precios de la presente tarifa no incluyen el I.V.A.
- Los pedidos se aceptarán sólo si se reciben por escrito o vía mail.
- Cualquier venta a crédito estará condicionada al límite autorizado por la compañía aseguradora.
- Para la entrega a portes pagados hasta el almacén del comprador, los pedidos deberán cumplir una de estas condiciones:
  - Mínimo 2 piezas
  - Importe igual o superior a 2.000 € (Valor neto)

Las entregas en direcciones distintas del almacén del comprador tendrán que ser autorizadas por la Dirección Comercial, y tendrán un cargo de portes, que será calculado por este Departamento, en base al destino y peso de la mercancía.

• La mercancía viaja por cuenta y riesgo del comprador, quién tiene la obligación de verificar el producto a su llegada.

• EDILKAMIN IBÉRICA S.L.U. sólo tendrá en consideración aquellas reclamaciones formuladas al recibo del material informadas como "POSIBLE ROTURA" con anotación en el albarán de la agencia de transportes correspondiente, o bien por escrito hasta 24 horas después del recibo de éste.

• Sólo se aceptará devolución de material por causas imputables a EDILKAMIN IBÉRICA S.L.U. si se alcanzara algún acuerdo excepcional, autorizado por escrito por la Dirección Comercial, que permita la devolución de material.

Los materiales devueltos serán abonados por un importe de un 80% del precio de facturación, siempre que la mercancía esté en perfecto estado y con el embalaje de origen.

• Todas las mercancías pertenecen a EDILKAMIN IBÉRICA S.L.U. hasta su total pago.























• La realización de un pedido implica la aceptación íntegra de todas las condiciones arriba indicadas.



\*Se calcula en base a una necesidad de 33 kcal/m<sup>3</sup>h. El mismo volumen puede variar sensiblemente en consideración al grado de aislamiento de la habitación, de su exposición, de la zona climática, etc.

\*\*Para el cálculo del consumo de combustible se usa un poder calorífico de 4,6 kW/kg para la leña y 4,8kW/kg para el pellet.

\*\*\* El Ø de la salida de humos no es el Ø del sistema de chimenea que deberá ser dimensionado de conformidad con las normas nacionales y locales y en particular, aunque no exhaustivas, EN 13384, EN 1443, EN 1856, EN 1457.

-  Potencia útil min-max
-  Potencia al agua
-  Potencia nominal
-  Rendimiento
-  \* m<sup>3</sup> \* Volumen calentable
-  \*\* Consumo Min-Max
-  Autonomía
-  Depósito pellet
-  Alarma reserva de pellet
-  Hogar: **G**: fundición, **A**: acero, **V**: vermiculita, **E**: Ecokeram
-  \*\*\* Salida humos Macho/Hembra  
↑ Superior ↗ trasera → lateral
-  Peso con embalaje
-  Dimension:  
Largo/Profundidad/Altura
-  Salida de aire caliente: n° salidas x Ø cm  
↑ Superior ↗ trasera → lateral
-  Contenido de agua
-  Panel sinóptico
-  Touch Screen
-  Radiomando
-  Telemando
-  Programación diaria / semanal
-  (N) convección natural
-  (V) ventilación forzada

-  AIR-TIGHT:  
Estufas de pellet estanca
-  Apta para casas pasivas
-  instalación coaxial
-  Autoclean:  
Limpieza automática del crisol
-  Confort clima: Apagado al alcanzar la temperatura
-  Autocheck en frío: que permite encontrar inmediatamente eventuales inconvenientes
-  Post-combustión
-  Función NIGHT
-  Función RELAX
-  Función EASY TIMER
-  Ventilación con aire caliente desactivable
-  Función TURBO

## INFORMACIÓN ÚTIL

Para pedidos de chimeneas de ubicación en ángulo, indique DERECHA cuando estos deban colocarse a la derecha y viceversa:





## ÍNDICE

Acquatondo 22	84-85	Idropellbox 30	63	Tera H 25	57
Acquatondo 29	84-86	Kira Evo	26	Tera H 30	57
Bild Air Tight C Up	36-37	Kira2 H 18 Up	53	Vyda Evo	27
Bild Up	20-21	Kira2 H 22 Up	53	Vyda2 H 18 Up	52
Blade H 15	48-49	Klik	17	Vyda2 H 22 Up	52
Blade2 H 18 Up	54-55	Laguna2 P18-P24-P29	59	Vyda2 Air Tight	38
Blade2 H 22 Up	54-55	Lena	14-15	Vyda2 Air Tight C	38
Blade2 12 Up	24-25	Lena Plus	14-15	Widro 85	83
Blokk 70 - 90	78	Lille 8 Up	16	Widro 85 cs	83
Blokk 70 T - 90 T	79	Milla H 12 Up	45	Windo 70 - 90	72
Celia Air Tight	30	Milla H 15 Up	45	Windo 70 T - 90 T	71
Celia Air Tight C	31	Myrna H 15	47	Windo 100	73
Celia Air Tight Plus	30	Myrna	23	Windo 120	73
Celia Air Tight C Plus	31	Myrna Plus	23	Windo2 50	74
Celia Air Tight C Magic	29	Myrna Q	22	Windo2 75	75
Cherie H Evo	50-51	Myrna Q Plus	22	Windo2 95	75
Cherie 9-11 Evo ATC	34-35	Nara2 Up	13	Windo3 85	76
Cherie 9-11 Evo	18-19	Nara2 Plus Up	13	Windo3 50	77
Dania Air Tight	32	Pellkamin 8 Evo	40	Yana	11
Dania Air Tight C	33	Pellkamin 10 Evo Plus	41	Yana Plus	11
Dania Air Tight Plus	32	Pellkamin 12 Evo	43		
Dania Air Tight C Plus	33	Pellkamin2 12	42		
Evia2 Up	12	Rada Air Tight C	39		
Firebox Deco	69	Screen Evo 80/2	70		
Firebox Luce Plus	68	Screen Evo 100	70		
Firebox Riga	69	Slide2 5 Up	10		
Flamma 14	81	Slide2 7 Up	10		
Gora2 Slim Up	60	Tally 8	66		
Gora 22-26-29	61	Tally 8 s	67		
H <sub>2</sub> ocean 15-23-28	87	Tally 8 Up	66		
Idropellbox	62	Tally 8 Up s	67		

### EDILKAMIN S.p.A.

Se reserva la facultad de modificar en cualquier momento, sin previo aviso, las características técnicas y estéticas de los elementos ilustrados declina cualquier responsabilidad por posibles errores de impresión presentes en el catálogo.

Reservase o direito de modificar a qualquer momento, sem aviso prévio, as características técnicas e estéticas dos elementos ilustrados, e declinase toda a responsabilidade por eventuais erros de impressão contidos no presente documento.





[edilkaminiberica@edilkamin.com](mailto:edilkaminiberica@edilkamin.com)



[edilkamin.com](http://edilkamin.com)