

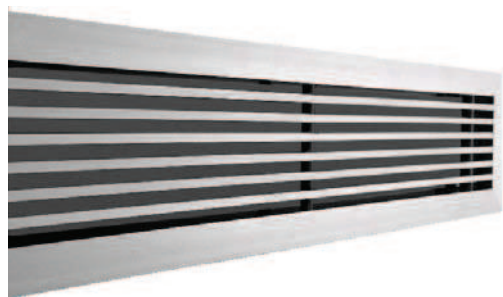
Integración arquitectónica

Modelo LMT-MINI con marco reducido para mínimo impacto visual
Modelo LMT-SW para montaje enrasado
Posibilidad de formación de líneas continuas
Rejillas de suelo ensayadas y clasificadas K3 y L15



| | |
|---|-------|
| <u>LMT rejillas lineales</u> | p. 34 |
| <u>LMT-MINI rejillas lineales de marco minimizado</u> | p. 36 |
| <u>LMT-SW rejillas lineales para montaje enrasado</u> | p. 38 |
| <u>LMT-S rejillas lineales de suelo clase K3</u> | p. 40 |
| <u>LMT-SHD rejillas lineales de suelo clase L15</u> | p. 42 |

rejillas lineales



Descripción

Rejillas lineales en aluminio, para impulsión o retorno de aire, con aletas fijas paralelas a la dimensión mayor (cota L).

LMT Rejilla con ángulos de remate y aletas fijas a 0°, para longitudes ≤ 2 m.

LMT-15 Rejilla LMT de aletas fijas a 15°.

...-**DD** Rejilla de doble deflexión, con aletas posteriores orientables paralelas a la cota H.

...-**ARI** Rejilla con un solo ángulo de remate en el lado izquierdo, para formar líneas > 2 m.

...-**ARD** Rejilla con un solo ángulo de remate en el lado derecho, para formar líneas > 2 m.

...-**INT** Rejilla sin ángulos de remate, para formar líneas > 4 m.

EMP Rejilla LMT sin bastidor.

Accesorios

SP Regulador de caudal de aletas opuestas construido en acero zincado lacado negro.

CM Marco de montaje construido en acero galvanizado (suministro en 4 elementos)

PLRX Plenum con conexión circular: [ver página serie PLRX](#)

PLRO Plenum con conexión circular: [ver página serie PLRO](#)

TP Trampilla de acceso (31,17 €)

A90/LMT Rejilla inactiva, sin ángulos de remate, formando un ángulo de 90°:

Fijación

(S) Clips. Precisa marco de montaje CM.

(O) Tornillo oculto. Precisa marco CM (suplemento 2,47 €)

(T) Tornillos visibles.

Acabados

AA Anodizado color plata mate.

M9016 Lacado blanco similar al RAL 9016.

RAL... Lacado otros colores RAL

(suplemento fijo de 105,58 € + 20% unitario)

Precios dimensiones especiales

(solo cota L en múltiplos de 50 mm)

Aplicar precio de dimensión superior o calcular la proporción en su defecto.

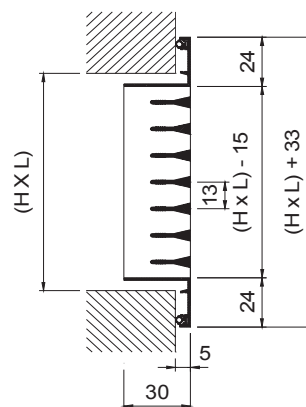
Prescripción

Sum. y col. de rejilla lineal con aletas fijas a 0° y paralelas a la cota mayor serie **LMT+SP+CM (S) M9016 dim. LxH**, construida en aluminio y lacado color blanco **M9016** con regulador de caudal de aletas opuestas, construido en acero electro-zincado lacado negro **SP**, fijación con clips **(S)** y marco de montaje **CM**.

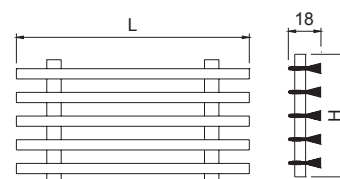
Marca **MADEL**.



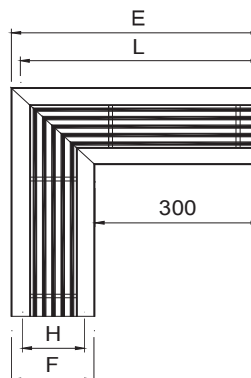
LMT



EMP



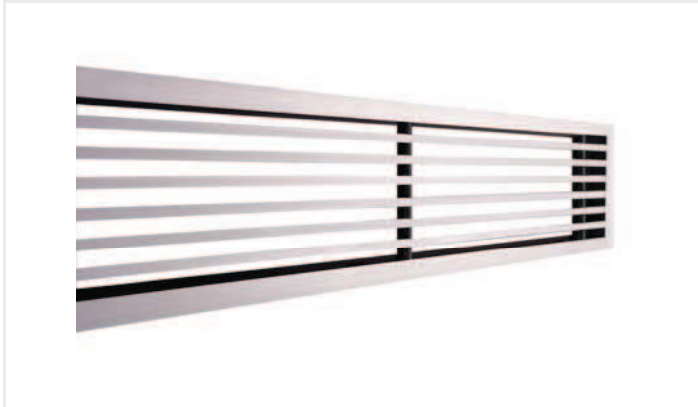
A90/LMT



| H | E | L | F |
|-----|-----|-------|-----|
| 75 | 408 | 391,5 | 108 |
| 100 | 433 | 416,5 | 133 |
| 125 | 458 | 441,5 | 158 |
| 150 | 483 | 466,5 | 183 |
| 200 | 533 | 516,5 | 233 |
| 250 | 583 | 566,5 | 283 |
| 300 | 633 | 616,5 | 333 |

| L x H mm | LMT | LMT-15 | LMT-DD | LMT-DD-15 | EMP | EMP-15 | SP | CM | Lwa1< 35 dB(A) | Lwa1= 45 dB(A) |
|----------------|--------------|--------------|--------------|--------------|--------------|--------------|-------------|-------------|----------------|----------------|
| | eur | eur | eur | | eur | eur | eur | eur | m3/h | m3/h |
| 200x75 | 10,99 | 12,67 | 14,75 | 16,10 | 6,22 | 6,65 | 5,48 | 1,68 | 45-75 | 110 |
| 250x75 | 12,25 | 14,13 | 16,70 | 18,23 | 7,24 | 7,73 | 6,23 | 1,82 | 50-90 | 125 |
| 300x75 | 12,63 | 14,57 | 17,97 | 19,60 | 7,25 | 7,74 | 7,35 | 1,94 | 65-115 | 160 |
| 400x75 | 14,10 | 16,25 | 20,63 | 22,51 | 8,01 | 8,55 | 9,23 | 2,14 | 85-150 | 215 |
| 500x75 | 16,98 | 19,58 | 23,37 | 25,51 | 10,19 | 10,89 | 11,11 | 2,32 | 110-190 | 270 |
| 600x75 | 19,20 | 22,15 | 28,62 | 31,23 | 11,36 | 12,13 | 12,78 | 2,65 | 135-240 | 340 |
| 800x75 | 23,18 | 26,74 | 35,71 | 38,97 | 14,03 | 14,99 | 18,16 | 3,37 | 180-315 | 450 |
| 1000x75 | 28,29 | 32,62 | 43,51 | 47,49 | 17,28 | 18,46 | 21,85 | 4,06 | 230-405 | 575 |
| A90/LMT-75 | 39,03 | 45,02 | | | | | | | - | - |
| 200x100 | 12,39 | 14,30 | 16,59 | 18,11 | 7,55 | 8,08 | 5,48 | 1,73 | 60-100 | 145 |
| 250x100 | 13,34 | 15,38 | 18,22 | 19,88 | 8,18 | 8,75 | 6,23 | 1,86 | 70-125 | 180 |
| 300x100 | 14,39 | 16,61 | 20,31 | 22,17 | 8,95 | 9,56 | 7,35 | 1,98 | 95-165 | 235 |
| 400x100 | 16,17 | 18,65 | 23,51 | 25,66 | 10,09 | 10,79 | 9,23 | 2,18 | 120-215 | 305 |
| 500x100 | 18,01 | 20,77 | 26,78 | 29,23 | 11,30 | 12,07 | 11,11 | 2,36 | 160-275 | 395 |
| 600x100 | 22,22 | 25,63 | 32,87 | 35,87 | 14,45 | 15,44 | 12,78 | 2,69 | 195-340 | 485 |
| 800x100 | 26,88 | 31,00 | 41,24 | 45,02 | 17,87 | 19,11 | 18,16 | 3,41 | 260-455 | 650 |
| 1000x100 | 33,27 | 38,38 | 50,52 | 55,13 | 22,51 | 24,06 | 21,85 | 4,10 | 325-565 | 810 |
| A90/LMT-100 | 41,41 | 47,78 | | | | | | | - | - |
| 200x125 | 13,63 | 15,72 | 18,25 | 19,91 | 8,72 | 9,31 | 5,99 | 1,80 | 70-130 | 180 |
| 250x125 | 14,74 | 17,01 | 20,10 | 21,93 | 9,52 | 10,18 | 6,91 | 1,92 | 90-165 | 240 |
| 300x125 | 15,99 | 18,44 | 22,46 | 24,51 | 10,48 | 11,21 | 8,06 | 2,04 | 110-210 | 290 |
| 400x125 | 18,09 | 20,86 | 26,21 | 28,59 | 11,98 | 12,78 | 9,88 | 1,54 | 140-255 | 365 |
| 500x125 | 22,23 | 25,64 | 30,03 | 32,77 | 15,17 | 16,21 | 11,89 | 2,44 | 200-355 | 505 |
| 600x125 | 25,33 | 29,22 | 37,14 | 40,54 | 17,65 | 18,86 | 13,68 | 2,75 | 240-430 | 615 |
| 800x125 | 30,68 | 35,39 | 46,63 | 50,89 | 21,83 | 23,33 | 19,46 | 3,47 | 320-570 | 815 |
| 1000x125 | 38,27 | 44,14 | 57,55 | 62,82 | 27,74 | 29,64 | 23,31 | 4,16 | 400-710 | 1010 |
| A90/LMT-125 | 51,14 | 58,98 | | | | | | | - | - |
| 200x150 | 15,13 | 17,45 | 20,15 | 21,98 | 10,13 | 10,83 | 5,99 | 1,82 | 100-175 | 250 |
| 250x150 | 16,41 | 18,92 | 22,25 | 24,28 | 11,14 | 11,91 | 6,91 | 1,94 | 130-225 | 325 |
| 300x150 | 17,79 | 20,53 | 24,89 | 27,17 | 12,26 | 13,10 | 8,06 | 2,06 | 165-290 | 415 |
| 400x150 | 20,25 | 23,36 | 29,16 | 31,83 | 14,15 | 15,12 | 9,88 | 2,26 | 215-380 | 540 |
| 500x150 | 22,79 | 26,29 | 33,51 | 36,57 | 16,11 | 17,21 | 11,89 | 2,46 | 275-480 | 685 |
| 600x150 | 28,56 | 32,94 | 41,59 | 45,38 | 20,96 | 22,40 | 13,68 | 2,77 | 330-580 | 830 |
| 800x150 | 34,59 | 39,90 | 52,12 | 56,88 | 25,76 | 27,53 | 19,46 | 3,49 | 445-780 | 1115 |
| 1000x150 | 43,36 | 50,02 | 64,59 | 70,50 | 32,86 | 35,11 | 23,31 | 4,18 | 560-985 | 1405 |
| A90/LMT-150 | 52,40 | 60,44 | | | | | | | - | - |
| 200x200 | 17,82 | 20,56 | 23,65 | 25,81 | 12,71 | 13,58 | 6,60 | 1,92 | 135-240 | 340 |
| 250x200 | 19,48 | 22,46 | 26,28 | 28,67 | 14,11 | 15,07 | 7,53 | 2,04 | 180-315 | 450 |
| 300x200 | 21,44 | 24,73 | 29,71 | 32,43 | 15,81 | 16,89 | 8,63 | 2,16 | 225-390 | 560 |
| 400x200 | 24,54 | 28,32 | 35,03 | 38,22 | 18,39 | 19,64 | 10,54 | 2,36 | 295-515 | 740 |
| 500x200 | 27,78 | 32,04 | 40,46 | 44,16 | 21,09 | 22,52 | 12,69 | 2,57 | 375-655 | 935 |
| 600x200 | 34,97 | 40,33 | 50,38 | 54,99 | 27,51 | 29,38 | 14,70 | 2,87 | 455-795 | 1135 |
| 800x200 | 42,40 | 48,91 | 63,09 | 68,85 | 33,64 | 35,94 | 20,76 | 3,60 | 605-1060 | 1510 |
| 1000x200 | 53,53 | 61,74 | 78,78 | 85,98 | 43,42 | 46,40 | 24,94 | 4,28 | 765-1335 | 1910 |
| A90/LMT-200 | 63,90 | 73,71 | | | | | | | - | - |
| 250x250 | 22,83 | 26,34 | 30,60 | 33,40 | 17,36 | 18,54 | 8,24 | 2,16 | 225-390 | 560 |
| 300x250 | 24,94 | 28,77 | 34,41 | 37,56 | 19,23 | 20,55 | 9,12 | 2,28 | 280-490 | 700 |
| 400x250 | 28,95 | 33,39 | 41,01 | 44,76 | 22,78 | 24,34 | 11,23 | 2,50 | 375-655 | 935 |
| 500x250 | 33,58 | 38,73 | 48,28 | 52,69 | 27,00 | 28,86 | 13,51 | 2,69 | 470-820 | 1170 |
| 600x250 | 42,32 | 48,81 | 60,16 | 65,66 | 35,14 | 37,54 | 15,69 | 2,99 | 570-995 | 1420 |
| 800x250 | 50,60 | 58,36 | 74,50 | 81,30 | 42,19 | 45,09 | 22,05 | 3,73 | 765-1335 | 1910 |
| 1000x250 | 64,56 | 74,47 | 93,86 | 102,43 | 55,04 | 58,81 | 26,60 | 4,41 | 960-1675 | 2395 |
| A90/LMT-250 | 77,22 | 89,07 | | | | | | | - | - |
| 300x300 | 28,56 | 32,94 | 39,22 | 42,81 | 22,75 | 24,31 | 9,82 | 2,41 | 340-590 | 845 |
| 400x300 | 33,36 | 38,48 | 47,01 | 51,31 | 27,17 | 29,02 | 12,08 | 2,63 | 455-795 | 1135 |
| 500x300 | 38,69 | 44,63 | 55,36 | 60,41 | 32,05 | 34,25 | 14,60 | 2,81 | 570-995 | 1420 |
| 600x300 | 48,97 | 56,47 | 69,25 | 75,58 | 41,84 | 44,70 | 16,88 | 3,13 | 685-1195 | 1710 |
| 800x300 | 58,65 | 67,65 | 85,74 | 93,57 | 50,55 | 54,02 | 23,73 | 3,86 | 920-1615 | 2305 |
| 1000x300 | 75,08 | 86,60 | 108,39 | 118,30 | 66,11 | 70,63 | 28,70 | 4,54 | 1160-2030 | 2900 |
| A90/LMT-300 | 88,97 | 102,63 | | | | | | | - | - |

rejillas lineales de marco minimizado



Descripción

Rejillas lineales en aluminio, para impulsión o retorno de aire, con aletas fijas paralelas a la dimensión mayor (cota L). Rejillas de marco reducido a 12 mm para favorecer la integración arquitectónica del producto.

- LMT-MINI** Rejilla con ángulos de remate y aletas fijas a 0°, para longitudes ≤ 2 m.
- ...-**ARI** Rejilla con un solo ángulo de remate en el lado izquierdo, para formar líneas > 2 m.
- ...-**ARD** Rejilla con un solo ángulo de remate en el lado derecho, para formar líneas > 2 m.
- ...-**INT** Rejilla sin ángulos de remate, para formar líneas > 4 m.

Accesorios

SP Regulador de caudal de aletas opuestas construido en acero zincado lacado negro.

Fijación

- (P)** Patillas para recibir en obra.
- (O)** Tornillo oculto (suplemento 2,47 €)

Acabados

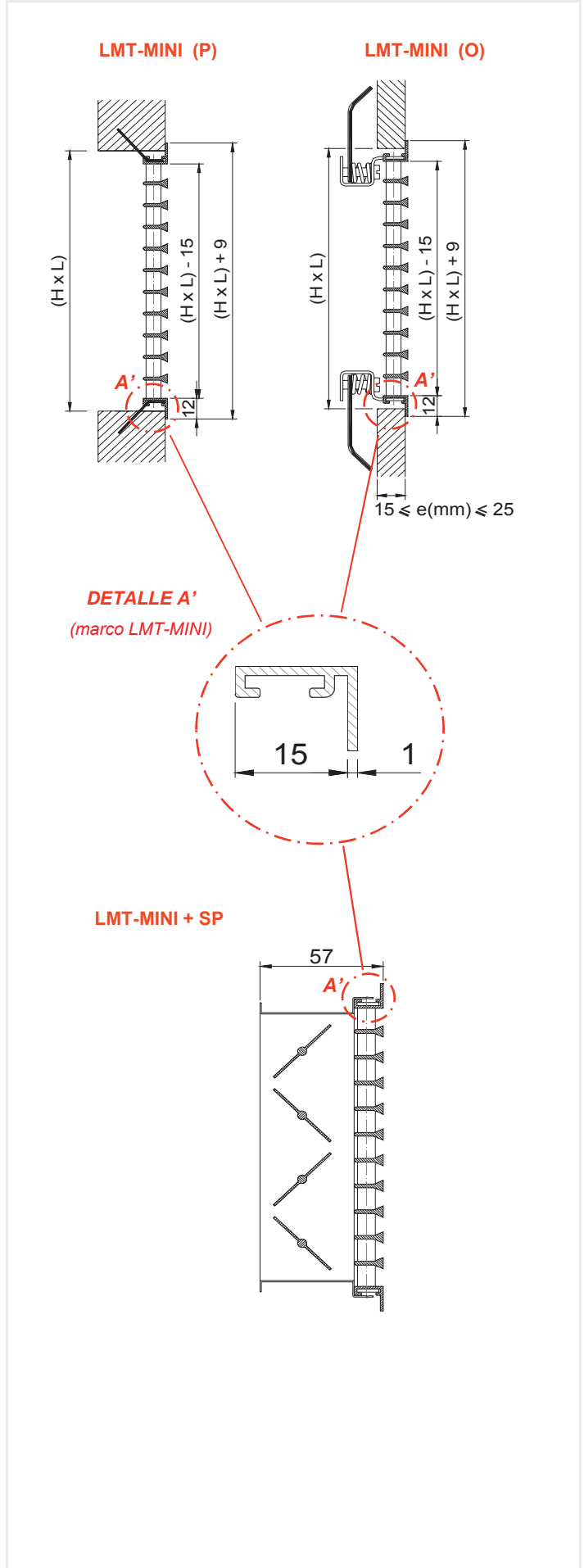
- AA** Anodizado color plata mate.
- M9016** Lacado blanco similar al RAL 9016 (suplemento 12%)
- R9010** Lacado blanco RAL 9010 (suplemento 12%)
- RAL...** Lacado otros colores RAL (suplemento fijo de 105,58 € + 20% unitario)

Precios dimensiones especiales

(solo cota L en múltiplos de 50 mm)
Aplicar precio de dimensión superior o calcular la proporción en su defecto.

Prescripción

Sum. y col. de rejilla lineal de marco reducido a 12 mm y aletas fijas a 0°, paralelas a la cota mayor, serie **LMT-MINI+SP (P) AA** dim. LxH, construida en aluminio y acabado anodizado **AA** con regulador de caudal de aletas opuestas, construido en acero electro-zincado lacado negro **SP**, fijación con patillas **(P)**.
Marca **MADDEL**.



| L x H mm | LMT-MINI | SP | Lwa1 < 35 dB(A) | Lwa1 = 45 dB(A) |
|----------------|--------------|-------------|-----------------|-----------------|
| | eur | eur | m3/h | m3/h |
| 200x75 | 11,85 | 5,48 | 45-75 | 110 |
| 250x75 | 13,22 | 6,23 | 50-90 | 125 |
| 300x75 | 13,62 | 7,35 | 65-115 | 160 |
| 400x75 | 15,19 | 9,23 | 85-150 | 215 |
| 500x75 | 18,31 | 11,11 | 110-190 | 270 |
| 600x75 | 20,71 | 12,78 | 135-240 | 340 |
| 800x75 | 25,00 | 18,16 | 180-315 | 450 |
| 1000x75 | 30,50 | 21,85 | 230-405 | 575 |
| 200x100 | 13,37 | 5,48 | 60-100 | 145 |
| 250x100 | 14,38 | 6,23 | 70-125 | 180 |
| 300x100 | 15,53 | 7,35 | 95-165 | 235 |
| 400x100 | 17,44 | 9,23 | 120-215 | 305 |
| 500x100 | 19,42 | 11,11 | 160-275 | 395 |
| 600x100 | 23,96 | 12,78 | 195-340 | 485 |
| 800x100 | 28,98 | 18,16 | 260-455 | 650 |
| 1000x100 | 35,88 | 21,85 | 325-565 | 810 |
| 200x125 | 14,70 | 5,99 | 70-130 | 180 |
| 250x125 | 15,91 | 6,91 | 90-165 | 240 |
| 300x125 | 17,24 | 8,06 | 110-210 | 290 |
| 400x125 | 19,50 | 9,88 | 140-255 | 365 |
| 500x125 | 23,97 | 11,89 | 200-355 | 505 |
| 600x125 | 27,32 | 13,68 | 240-430 | 615 |
| 800x125 | 33,09 | 19,46 | 320-570 | 815 |
| 1000x125 | 41,27 | 23,31 | 400-710 | 1010 |
| 200x150 | 16,31 | 5,99 | 100-175 | 250 |
| 250x150 | 17,69 | 6,91 | 130-225 | 325 |
| 300x150 | 19,20 | 8,06 | 165-290 | 415 |
| 400x150 | 21,83 | 9,88 | 215-380 | 540 |
| 500x150 | 24,58 | 11,89 | 275-480 | 685 |
| 600x150 | 30,80 | 13,68 | 330-580 | 830 |
| 800x150 | 37,30 | 19,46 | 445-780 | 1115 |
| 1000x150 | 46,77 | 23,31 | 560-985 | 1405 |
| 200x200 | 19,22 | 6,60 | 135-240 | 340 |
| 250x200 | 21,00 | 7,53 | 180-315 | 450 |
| 300x200 | 23,12 | 8,63 | 225-390 | 560 |
| 400x200 | 26,48 | 10,54 | 295-515 | 740 |
| 500x200 | 29,96 | 12,69 | 375-655 | 935 |
| 600x200 | 37,71 | 14,70 | 455-795 | 1135 |
| 800x200 | 45,74 | 20,76 | 605-1060 | 1510 |
| 1000x200 | 57,73 | 24,94 | 765-1335 | 1910 |
| 250x250 | 24,62 | 8,24 | 225-390 | 560 |
| 300x250 | 26,90 | 9,12 | 280-490 | 700 |
| 400x250 | 31,22 | 11,23 | 375-655 | 935 |
| 500x250 | 36,22 | 13,51 | 470-820 | 1170 |
| 600x250 | 45,63 | 15,69 | 570-995 | 1420 |
| 800x250 | 54,57 | 22,05 | 765-1335 | 1910 |
| 1000x250 | 69,63 | 26,60 | 960-1675 | 2395 |
| 300x300 | 30,80 | 9,82 | 340-590 | 845 |
| 400x300 | 35,98 | 12,08 | 455-795 | 1135 |
| 500x300 | 41,73 | 14,60 | 570-995 | 1420 |
| 600x300 | 52,80 | 16,88 | 685-1195 | 1710 |
| 800x300 | 63,25 | 23,73 | 920-1615 | 2305 |
| 1000x300 | 80,97 | 28,70 | 1160-2030 | 2900 |