



MB35



MB45

Desde equipos básicos a sofisticados, la serie MB de Analizadores de Humedad le ofrece altorendimiento y más valor añadido.

Las prestaciones estandar incluyen:

- Fuente de energía halógena que provee rápido calor infrarrojo y durabilidad ante el uso continuo
- Alta fiabilidad en la pesada y porcentajes de humedad con precisiones de 0.001g, y 0.01%
- Software potente de fácil operativa.
- Tamaño compacto, solo 21,25 x 36,25 cm, muy adecuado para controles de proceso en plantay ocupando el mínimo espacio en el laboratorio.
- Gran display gráfico LCD retroiluminado de 128 x 64 pixels para una cómoda visualización
- Impresión de Protocolos GLP en caso de que sea necesario
- Salida RS232 estandar para una fácil comunicación con impresoras y ordenadores
- Varios idiomas seleccionables (Inglés, Español, Francés)

MB Series Moisture Analysers

Ohaus, el líder en analizadores de humedad compactos fiables y económicos.

Diseñados para una determinación de humedad cómoda y eficaz, la serie MB de Ohaus incorpora los últimos avances en tecnología halógena de calentamiento con alta precisión de pesada para darle un rápido y preciso equipo determinador de humedades. Ideales para controles en la industria farmacéutica, química y en I+D; robustos y versátiles para un trabajo continuo en bebidas y alimentación, control de calidad, medio ambiente y muchas otras aplicaciones. Los analizadores de la serie MB incluyen excelente repetibilidad para dar una consistente exactitud durante los ensayos.

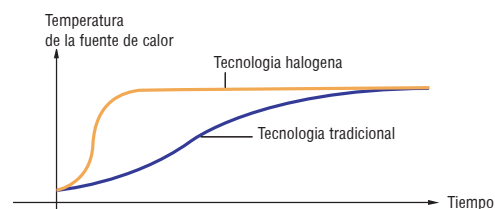
La serie MB está fabricada siguiendo los requerimientos de las normas de calidad ISO 9001, para asegurar la calidad de Ohaus.



Calentamiento a la velocidad de la luz

La tecnología halógena de calentamiento empieza el proceso de secado de la muestra en segundos. El exclusivo diseño dorado reflectante del interior del área de secado facilita la distribución uniforme del calor para aumentar el rendimiento así como reducir el tiempo de duración.

- Calentamiento preciso – las temperaturas ajustadas son controladas incrementalmente por el software para una mayor exactitud de las pruebas.
- Arranque ultra-rápido – el área de secado alcanza la máxima temperatura en menos de 1 minuto.
- Rápidos Resultados – el calor infrarrojo por halógenos es un 40% más rápido que los métodos por infrarrojos convencionales.
- Sencillo Kit de Calibración de Temperatura, opcional.

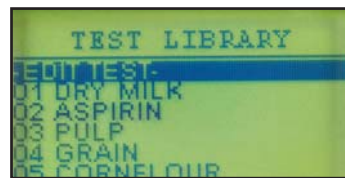


Ohaus MB45. Un avanzado analizador de humedad.

Máximo Valor Añadido, el MB45 es la norma a seguir para un alto rendimiento en determinaciones de humedad. El MB45 dispone de una capacidad de pesada de 45g, con una precisión de 0.001g y repetibilidad del 0.015% (usando 10g de muestra). Una base de datos integrada guarda hasta 50 metodicas paramaximizar la productividad, simplemente llame el método de la memoria y empiece.



La pantalla muestra el % de humedad, % sólidos, peso, tiempo, temperatura, curva de secado y más.



Memoria para Guardar, Editar y procesar Tests

- Cuatro programas de secado automático seleccionables permiten un fácil manejo, simplemente ajuste temperatura, tiempo, y empiece.
- Cuatro avanzadas opciones de calentamiento.
- Función Estadística para un buen seguimiento y memorización de la desviación estandar en el tiempo. El MB45 hace todos los cálculos y le dá el resultado final. Ideal para aplicaciones de Control y aseguramiento de la Calidad.
- Rango de temperaturas seleccionables desde 50° hasta 200°C en incrementos de 1°C.

- Potente— programa y recupera hasta 50 metodicas de secado.
- Sencillo— una vez programado, simplemente seleccione y arranque un test.
- Flexible— permite la reedición simple de tests para alcanzar mejores resultados.

Rendimiento óptimo

Opciones de Autodesconexión únicas

- Elija entre los tres puntos finales disponibles para finalizar automáticamente la prueba.
- Personalice su propio criterio de punto final.
- Pruebas temporizadas con aviso acustico.

Opciones de calentamiento

- Fast – para el más rápido alcance de la temperatura.
- Standard – para controlar el mínimo sobre exceso cuando se alcanzan temperaturas rápidamente.
- Ramp – para trabajar con rámpas de temperaturas.
- Step – usa tres temperaturas para muestras difíciles.

Ohaus MB35. El Analizador de humedad Básico.

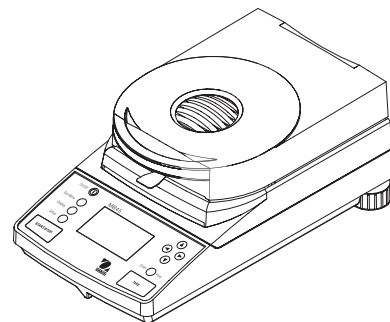
El MB35 es el modelo básico para determinar humedades, uno de los primeros en la relación calidad/precio. El MB35 ofrece una máxima capacidad de pesada de 35g, con una precisión de 0.001g y repetibilidad de 0.05% (con 10g de muestra). Su software intuitivo establece un fácil manejo con 3 teclas de navegación para un uso sencillo. El MB35 ofrece un único metodo de proceso de secado, Vd. solamente entre tiempo y temperatura y ¡adelante! La pantalla LCD muestra % de humedad, peso, temperatura actual y tiempo transcurrido. El rango de selección de temperaturas del MB35 va desde 50° hasta 160°C en incrementos de 5°.



Série MB Analizadores de Humedad

Especificaciones serie MB

Alcance (g)	45	35
Escalón (g)	0.01%/ 0.001g	0.01%/ 0.001g
Repetibilidad (Std Dev) (g)	0.05% (3g de muestra) 0.015% (10g de muestra)	0.10% (3g de muestra) 0.03% (10g de muestra)
Rango de humedad	0.01% a 100% (0.01% a 1000% en modo ATRO)	0.01% a 100%
Salida	RS-232 Bidireccional	
Temporización	1-120 minutos en incrementos de 10-segundos	1-120 minutos incrementos de 30-segs. en 60 min. incrementos de 1 min. de 60-120 min.
Tipo de calentamiento	Halogeno	
Rango de Temperaturas	50° a 200 °C (incrementos de 1°C)	50° a 160 °C (incrementos de 5 °C)
Alimentación	100-120 VAC, 50/60 Hz ó 220-240 VAC, 50/60 Hz	
Rango de Tara	Alcance total por sustracción	
Temperatura de trabajo	10° a 40 °C	
Indicador	LCD gráfico retroiluminado con pantalla de 128 x 64 pixels	
Visualización	% humedad, % solidos, tiempo, temperatura, peso, ID test, y curva de secado	% humedad, tiempo, temperatura y peso
Diametro plato (mm)	9	
Dimensiones (AnchxAltoxF) (cm)	19 x 15 x 35	
Peso neto (kg)	4.6	
Peso de envio (kg)	6.4	
Modelos	MB45	MB35



Accesorios opcionales

Descripción	Código
Kit de calibración de temperatura	11113857
Discos de fibra de vidrio, (100)	80850087
Platillos aluminio, pack de 80 u.	80850086
Platillos reutilizables, pack de 3 u.	80850088
Funda indicador MB35 y MB45	80850085
Cable, 9 pin serial extension	00410024
Cable, printer MB35 and MB45	21253677
Antirrobo	80850043
Pesa calibración 20g	80780022
Impresora impacto SF42-EU,42 columnas	12101507
Asidero porta-platillos	11113873

Ohaus España
C/. Miguel Hernández, 69-71
08908 l'Hospitalet de Llobregat
Barcelona - Spain
Tel.: +34 93 223 76 06
Fax: +34 93 223 76 01
e-mail: SpainSales@Ohaus.com

Ohaus Europe GmbH
Im Langacher
CH-8606 Greifensee
Switzerland
Tel. : + 41-1-944 33 66
Fax : + 41-1-944 32 30
E-mail : EuropeSales@ohaus.com

www.ohaus.com

Con oficinas en Mexico, Suiza, Francia,
Gran Bretaña, Alemania, España, Italia,
Polonia, Rusia, Japón, Corea y China

***ISO 9001:2000**
Registered Quality Management System