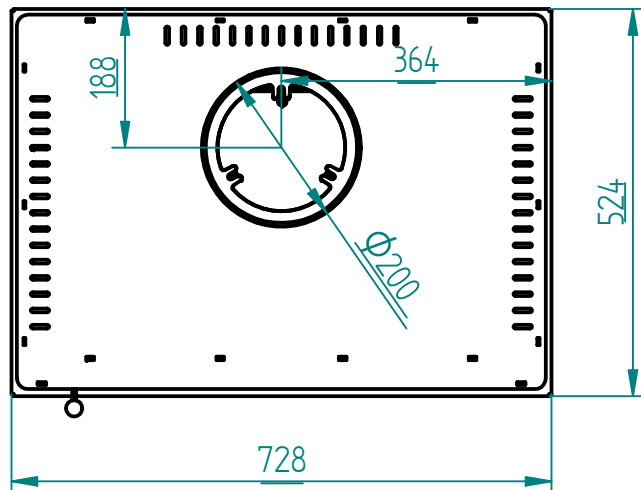


Características técnicas:

- Potencia Calorífica: 11,50 KW
- Rendimiento: 77 %
- Emisiones CO: 0,25 %
- Consumo: 3,30 kg/h
- Equipo con Puertas y Parrilla de Fundición
- Interior cámara de combustión en vermiculita
- Equipo elaborado en chapa hasta 4 mm. Doble Cámara.
- Pintura Anticalórica: 800 °C
- Cristal Vitrocerámico: 750 °C
- Salida de Humos Superior Macho de Fundición: \varnothing 200 mm
- Regulación de Aire Primario
- Regulación de Aire Secundario
- Sistema de Cristal-Limpio
- Sistema de Doble Combustión
- Ventilador Tangencial 265 m³/h y 43W x 1 (220 V)
- Interruptor 2 Velocidades
- Modo OFF Interruptor en posición "0"
- Combustible: Leña
- Tamaño de Tronco: 65 cm
- Boca de entrada leña: 500 x 335 mm
- Profundidad cámara de combustión: 400 mm
- Horno superior envolvente
- Boca útil del horno: 500 x 225 mm
- Profundidad del horno: 360 mm
- Interior del Horno acero inoxidable. Desmontable.
- Base de horno en ladrillo refractario
- Termómetro de vaina.
- Registro antihollín.
- Volumen calefacción: 275 m³
- Peso: 165 kg.



ESTUFA DE LEÑA MODELO M-107 T