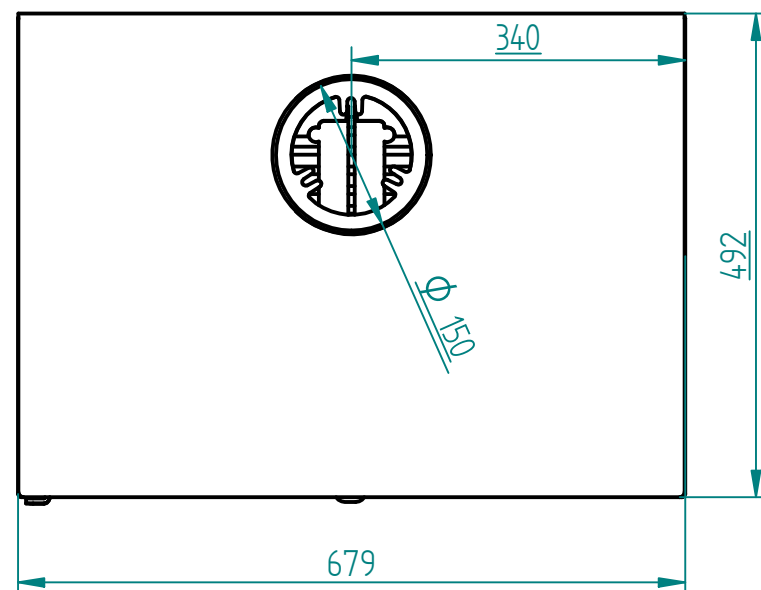
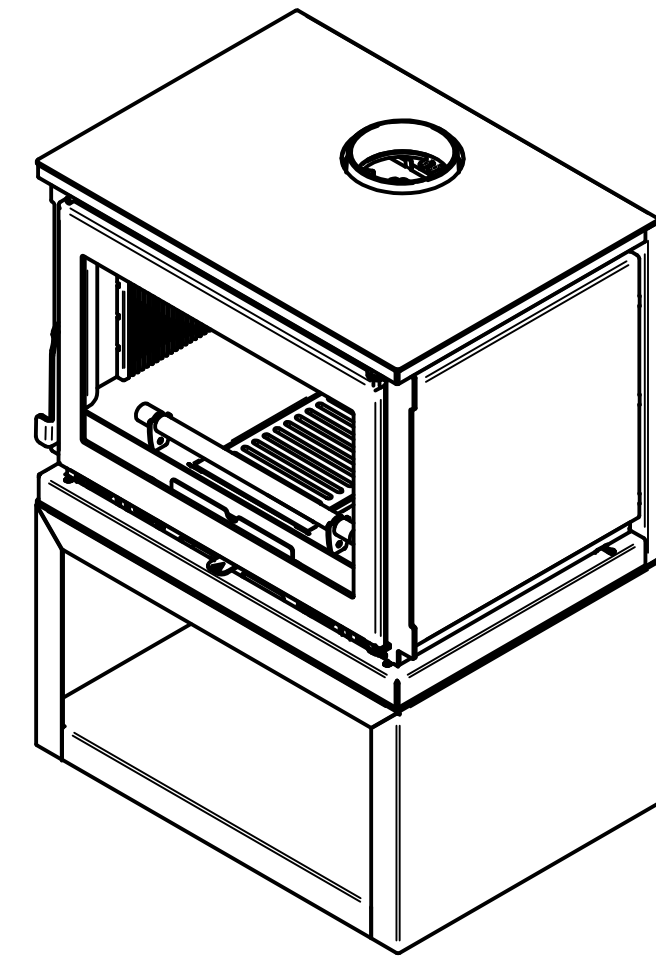
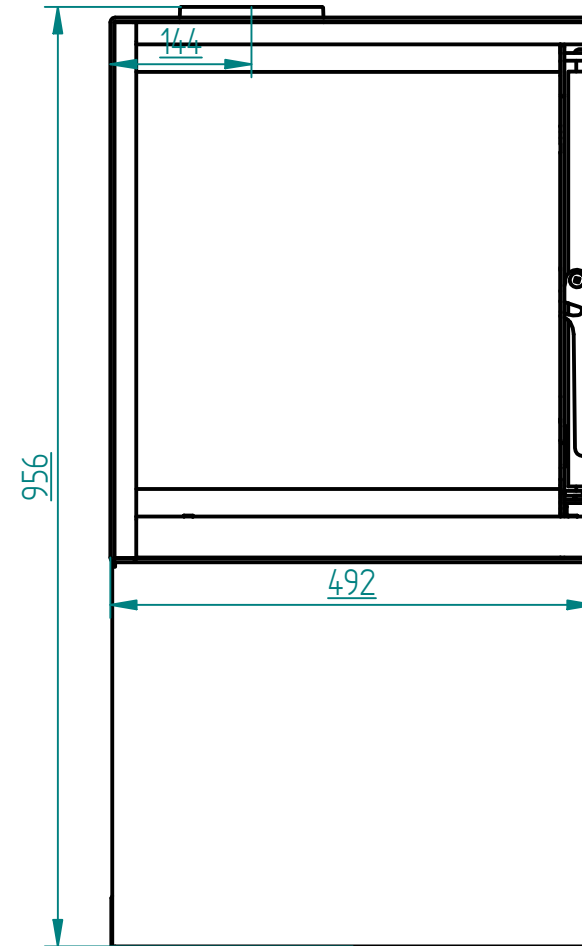
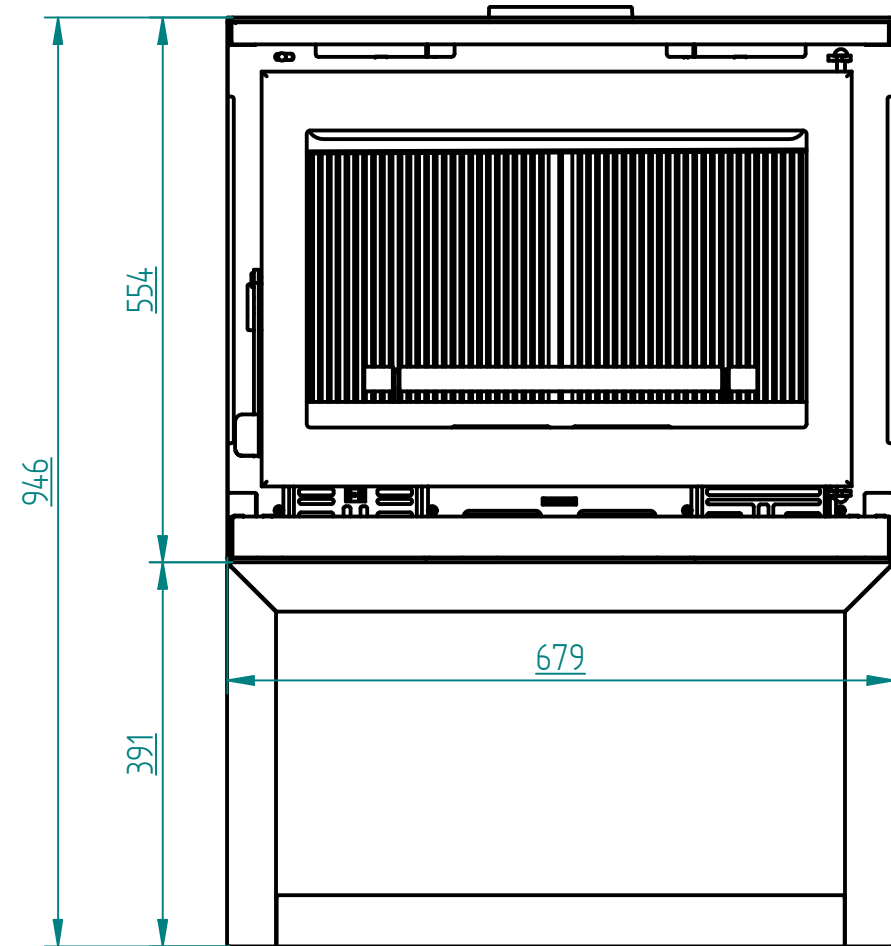


CARACTERÍSTICAS TÉCNICAS

- Potencia Calorífica: 12,50 KW
- Rendimiento: 71 %
- Emisiones CO: 0,36 %
- Consumo: 4,20 kg/h
- Equipo con Puerta y Parrilla de Fundición
- Cajón Cenicero Extraíble
- Equipo Elaborado en Acero hasta 4 mm.
- Doble Cámara
- Pintura Anticalórica: 800 °C
- Cristal Vitrocerámico: 750 °C
- Salida de Humos Superior Macho: Ø 150 mm
- Regulación de Aire Primario
- Regulación de Aire Secundario
- Sistema de Cristal-Limpio
- Sistema de Doble Combustión
- Deflector Interior Regulable Desmontable
- Dos Ventiladores Axiales de 160 m³/h y 20 W x 2 (220 V)
- Interruptor de 2 Velocidades
- Termostato de Seguridad en Posición 0
- Combustible: Leña
- Boca de Entrada Leña: 550 x 300 mm
- Profundidad Cámara de Combustión: 380 mm
- Tamaño de Tronco: 62 cm
- Dimensiones: 678 x 555 x 496 mm. (Ancho/Alto /Fondo)
- Equipo para colgar o sobre bancada
- Volumen Calefacción: 313 m³
- Peso: 120 Kg.

ESTUFA DE LEÑA MODELO M-170



ESTUFA DE LEÑA MODELO M-170 L

CARACTERÍSTICAS TÉCNICAS

- Potencia Calorífica: 12,50 KW
- Rendimiento: 71 %
- Emisiones CO: 0,36 %
- Consumo: 4,20 kg/h
- Equipo con Puerta y Parrilla de Fundición
- Cajón Cenicero Extraíble
- Equipo Elaborado en Acero hasta 4 mm.
- Doble Cámara
- Pintura Anticalórica: 800 °C
- Cristal Vitrocerámico: 750 °C
- Salida de Humos Superior Macho de Fundición: Ø 150 mm
- Regulación de Aire Primario
- Regulación de Aire Secundario
- Sistema de Cristal-Limpio
- Sistema de Doble Combustión
- Deflector Interior Regulable Desmontable
- Dos Ventiladores Axiales de 160 m³/h y 20 W x 2 (220 V)
- Interruptor de 2 Velocidades
- Termostato de Seguridad en Posición 0
- Combustible: Leña
- Boca de Entrada Leña: 550 x 300 mm
- Profundidad Cámara de Combustión: 380 mm
- Tamaño de Tronco: 62 cm
- Dimensiones: 679 x 956 x 496 mm. (Ancho/Alto /Fondo)
- Volumen Calefacción: 313 m³
- Peso: 140 Kg.