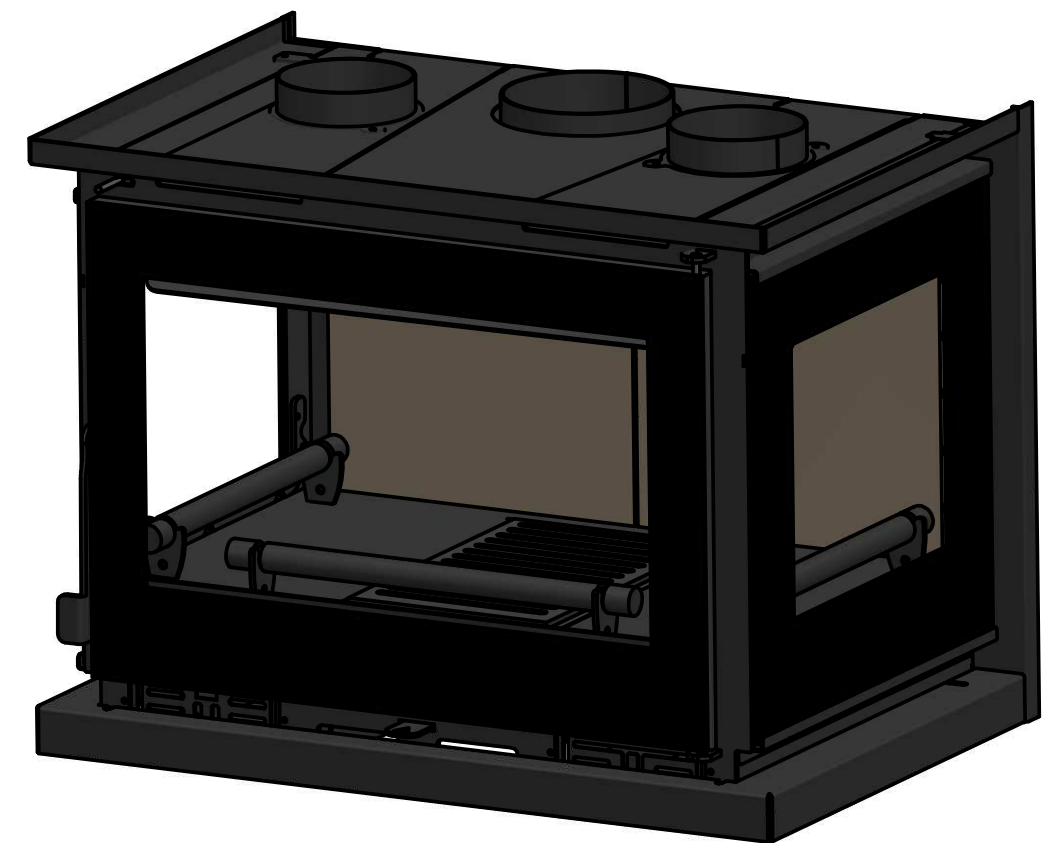


## INSERTABLES DE LEÑA IT-173 / IT-173 K / IT-173 FK

### ACCESORIOS / COMPLEMENTOS

- Bote de Spray Pintura Anticalórica 800 °C 150 ml. (Color Negro)
- Conjunto 4 Placas de Acero Cámara de Combustión
- Manguito Anticondensaciones Ø 150 mm. Negro Vitrificado
- Manguito Hembra-Macho Ø 150 mm
- Potenciómetro Analógico de Ventilador



### CARACTERISTICAS TECNICAS

- Potencia Calorífica: 12,50 K
- Rendimiento: 71
- Emisiones CO: 0,36
- Consumo: 4,20 kg/
- Equipo con Puerta y Parrilla de Fundició
- Cajón Cenicero Extraíbl
- Equipo Elaborado en Acero hasta 4 mm. Doble Cámara
- Pintura Anticalórica : 800 °
- Cristal Vitrocerámico: 750 °
- Salida de Humos Superior Macho: Ø 150 m
- Regulación de Aire Primari
- Regulación de Aire Secundari
- Sistema de Cristal-Limpi
- Sistema de Doble Combustió
- Deflector Interior Regulable Desmontabl
- Tubos Canalizables: 2 X Ø 120 m
- Dos Ventiladores Axiales de 160 m<sup>3</sup>/h y 20 W x 2 (220 V)
- Interruptor de 3 Posiciones. Regulación Automática en Posición
- Combustible: Leña
- Boca de Entrada Leña: 550 x 300 m
- Profundidad Cámara de Combustión: 380 m
- Tamaño de Tronco: 62 c
- Marco Desmontable de 40 y 20 mm
- Volumen Calefacción: 313 m
- Peso: 84 kg