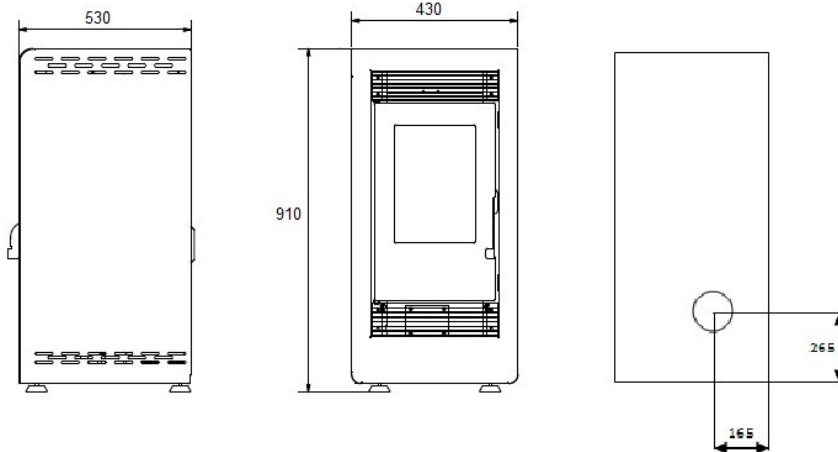


FICHA TECNICA LIS



DIMENSIONES (A x H x L)	430x 910 x 530 mm
DIAMETRO SALIDA DE HUMOS	80mm
POTENCIA NOMINAL	7,6 kW
POTENCIA MAXIMA	10kW
CONSUMO	0,6-1,7 Kg/h
RENDIMIENTO MAXIMO / MINIMO	90.9%-94.8%
TIRO OPTIMO DE CHIMENEA	12 Pa
SUPERFICIE / VOLUMEN VIVIENDA A CALEFACTAR	75m ² / 203 m ³
VOLUMEN DE SILO DE PELLET	14Kg
AUTONOMIA	23,5-8,25 h
POTENCIA DE CONSUMO (encendido)	91 (260) W
PESO	68Kg

Salida de humos posterior (T90)

Diámetro entrada aire exterior 50 mm y 48 mm interior

Vermiculita en cámara de combustión