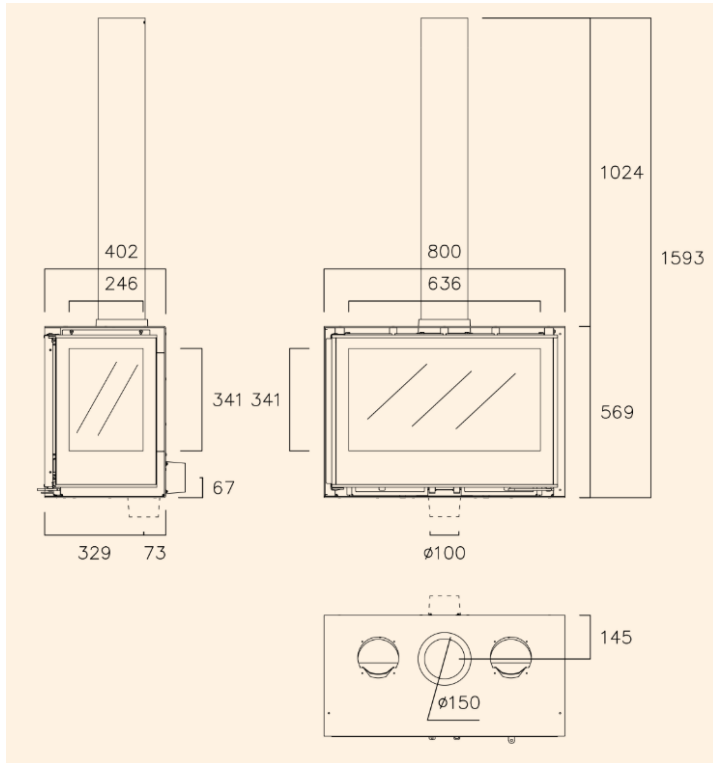


Insert ATRIUM 80 LD + T (LL-680 + T1270)

FICHA TECNICA



- POTENCIA 6,2—10,5 KW
- RENDIMIENTO 87 %
- SALIDA DE HUMOS $\varnothing 150$ mm
- PESO 140 kg
- DIMENSIONES TOTALES (ancho x alto x fondo) 800 X 569 X 402 mm
- TAMAÑO TRONCOS 45 cm
- CONSUMO LEÑA 2,4 Kg/h
- INSERT DE ACERO CON INTERIOR DE VERMICULITA SIN KIT DE VENTILACIÓN. CON TUBO Y VISIÓN LATERAL DERECHA
- POSIBILIDAD DE CONDUCCIÓN DEL AIRE
- REGISTRO DE AIRE PRIMARIO Y SECUNDARIO
- CRISTAL VITROCERÁMICO SERIGRAFIADO
- INCLUYE TUBO DE 1 METRO
- OPCIONAL: CONJUNTO DE VENTILACIÓN CON DOS TURBINAS