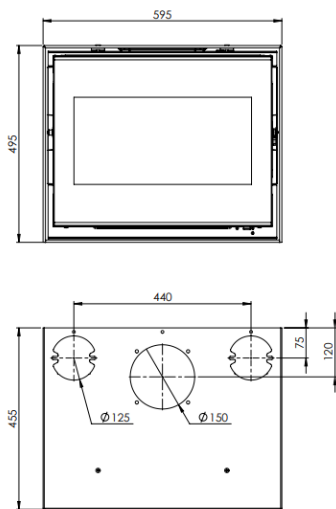


# CHIMENEA MODERNA 2120I

## FICHA TECNICA



- **POTENCIA NOMINAL 7-9 kw**
- **RENDIMIENTO 78,3 %**
- **VOLUMEN CALEFACTABLE 140 m3**
- **SALIDA DE HUMOS Ø 150 mm**
- **PESO ....130 kg**
- **DIMENSIONES TOTALES (ancho x alto x fondo) 595 x 495 x 450 mm**
- **MEDIDA DE LEÑA 40 cm**
- **SALIDA DE HUMOS SUPERIOR**
- **PARRILLA MÓVIL**
- **CUERPO Y DOBLE PLACA TRASERA DE HIERRO FUNDIDO**
- **SISTEMA DE CRISTAL LIMPIO**