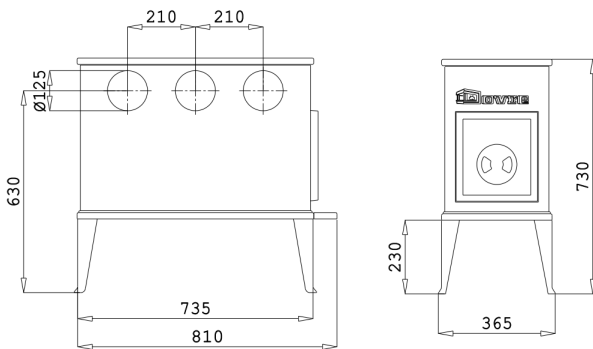


ESTUFA DE LEÑA 300 CB

FICHA TECNICA



- **POTENCIA NOMINAL 11 kw**
- **RENDIMIENTO 79,9 %**
- **VOLUMEN CALEFACTABLE 120 m3**
- **SALIDA DE HUMOS Ø125 mm**
- **PESO115 kg**
- **SALIDA DE HUMOS POR EL LATERAL, SUPERIOR O TRASERA**
- **FONDO REFRACTARIO**
- **DIMENSIONES TOTALES (ancho x alto x fondo) 810 x 730 x 365 mm**
- **SISTEMA DE DOBLE COMBUSTIÓN**
- **MEDIDA DE LEÑA 60 cm**
- **TRADICIONAL LEYENDA NORUEGA EN LOS PANELES LATERALES DE HIERRO FUNDIDO**