

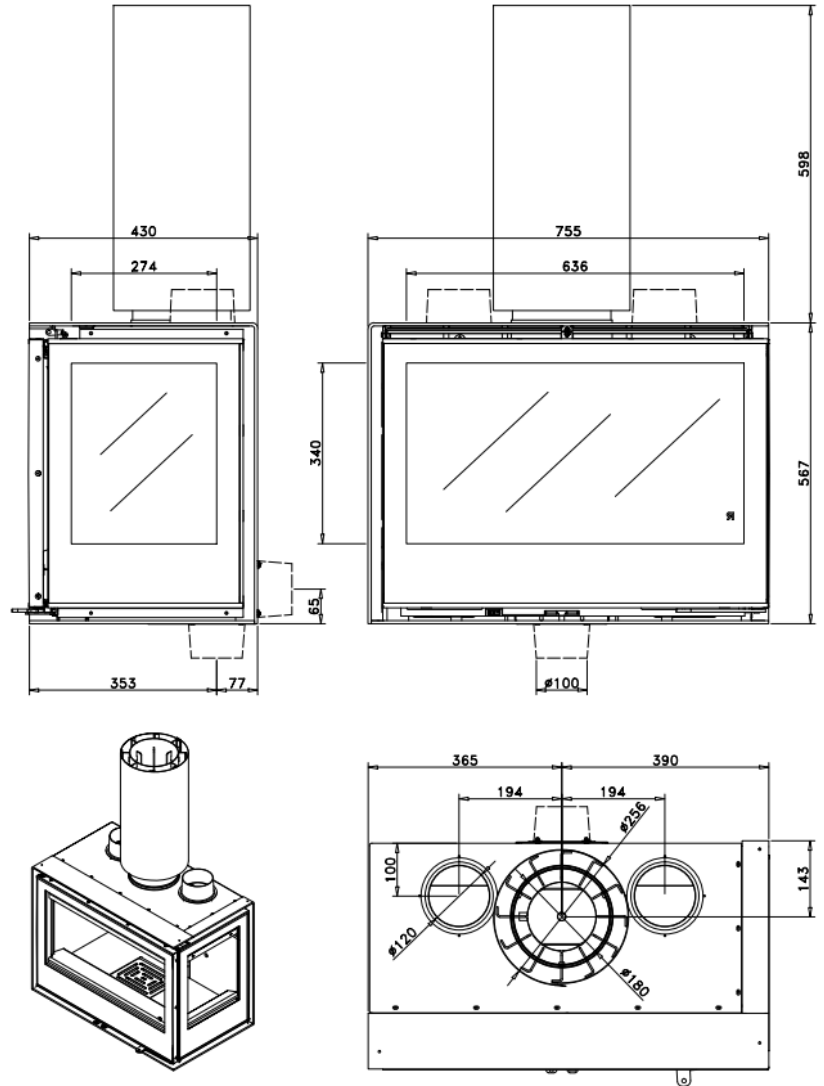
Insert de leña ARc 76 LD+PLUS 180

FICHA TECNICA

A+



CONTO TERMICO



- **POTENCIA NOMINAL 6,5-11 kw**
- **RENDIMIENTO 77,3%**
- **VOLUMEN CALEFACTAR APROX. 60-100 m2**
- **SALIDA DE HUMOS Ø180mm**
- **LONGITUD TRONCO 40cm**
- **PESO 153,9 kg**
- **DIMENSIONES TOTALES 755x567x353mm**
- **CONSUMO HORARIO 2,8kg/h**
- **CAMARA DE COMBUSTION DE ACERO**
- **PUERTAS REVESIBLES**
- **POSIBILIDAD DE ENTRADAD DE AIRE EXTERIOR**
- **EXTRACCION FRONTAL CAJON CAJON DE CENIZAS**
- **DOBLE DEFLECTOR , EL SUPERIOR CON DOS POSICIONES PARA AJUSTAR EL TIRO**
- **POSIBILIDAD DE ENTRADA DE AIRE EXTERIOR**
- **CARTER ENVOLVENTE Y POSIBILIDAD DE CONDUCCION DEL AIRE CALIENTE**