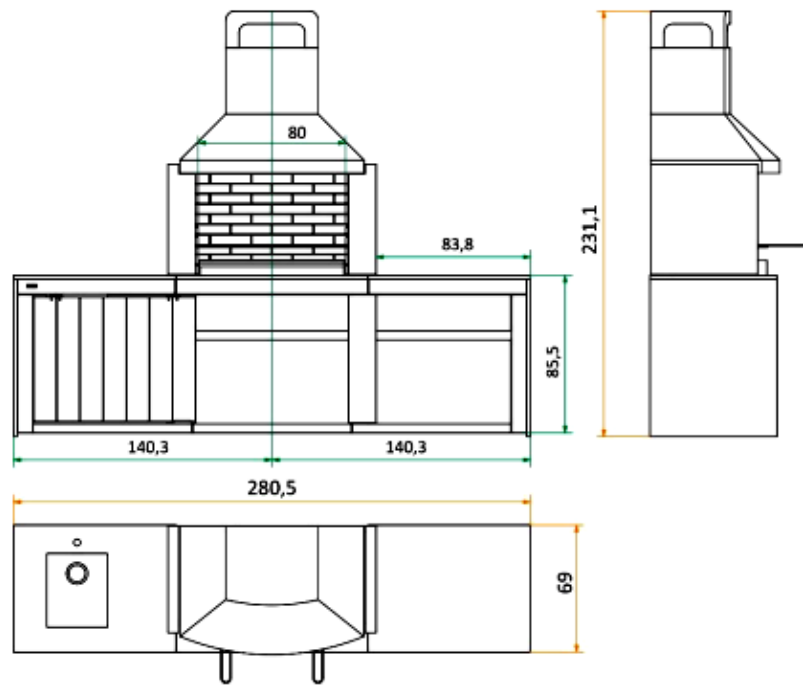


**SHERGAR** Auténtico calor de hogar desde 1979  
**CHIMENEAS**

C/ Poeta Llorente, 149 - 46185 LA POBLA DE VALLBONA (Valencia)  
chimeneashergar@hotmail.com | www.chimeneashergar.com  
Tels. 96 276 03 85 | 96 166 25 58 | 678 21 32 51

# Barbacoa ATENAS

## FICHA TECNICA



- **Campana en hormigón refractario pintada y estucada en gris-negro**
  - **Interior de ladrillo y hormigón refractario de 5cm**
  - **Tres opciones para la parilla de acero inoxidable de 82x52cm**
  - **Sistema salva chispas**
  - **Cajón para recoger las cenizas independiente**
  - **Soporte y revestimiento en hormigón gris ,sobre de las mesas y bajantes en granito negro intenso**
  - **Pila cuadrada de 34cm carbonite**
  - **Puerta corredera de fibra cemento**
  - **Medidas : 280,5x69x231,10cm (ancho/fondo/alto)**
- OPCIONES DE MATERIALES**
- **Prefabricado en cemento :posibilidad de cambiar el hormigón de color beige**
  - **Sobre de la mesa con piedra sintetizada de gran formato color crema**
- Barbacoa obra y piedra , estilo moderno con una campana clásica , para pode utilizar con leña como también en carbón vegetal , amplias mesas laterales. Posibilidad de modificar el orden de la posición de las mesas**