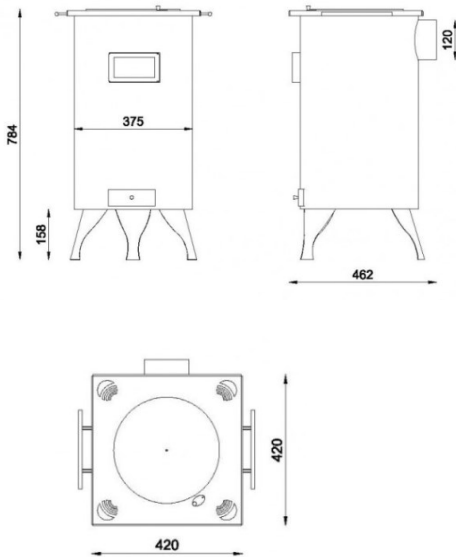


BARBACOA CALIENTAPLATOS BH-7

FICHA TECNICA



BARBACOA CALIENTAPLATOS REDONDA

- FABRICADO EN ACERO DE 4 mm
- CAJÓN CENICERO EXTRAIBLE
- SALIDA DE HUMOS Ø 120 mm
- PESO 40 Kg
- REGULACIÓN DE AIRE PRIMARIO Y SECUNDARIO
- BOCA DE ENTRADA DE LEÑA Ø 270 mm
- TAMAÑO DE TRONCO 55 cm
- DIMENSIONES (alto x ancho x fondo) 785 x 480 x 420 mm
- ANCHO CÁMARA COMBUSTIÓN Ø 370 mm
- FÁCIL MANTENER TUS PLATOS CALIENTES CON TAN SOLO ENCHUFAR EL DISPOSITIVO Y SELECCIONAR LA TEMPERATURA DESEADA