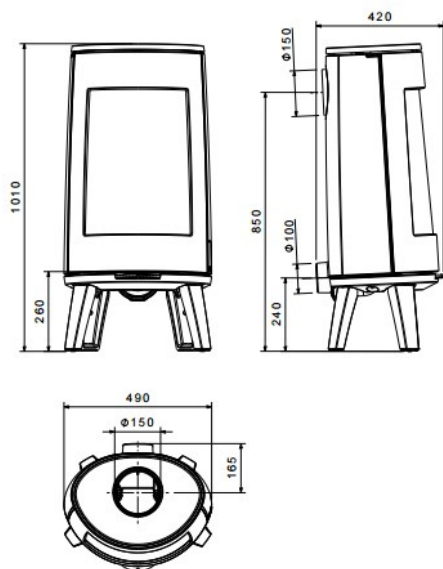


ESTUFA BOLD 300

FICHA TECNICA



- **POTENCIA NOMINAL 7–9 kw**
- **RENDIMIENTO 79 %**
- **VOLUMEN CALEFACTAR 140 m3**
- **ÁREA CALEFACTABLE 56 m2**
- **SALIDA DE HUMOS $\phi 150$ mm**
- **PESO130 kg**
- **MEDIDAS DE LOS TRONCOS 35 cm**
- **INTERIOR EN VERMICULITA**
- **SISTEMA DE DOBLE COMBUSTIÓN**
- **DIMENSIONES (ancho x alto x fondo) 490 x 1010 x 420 mm**