

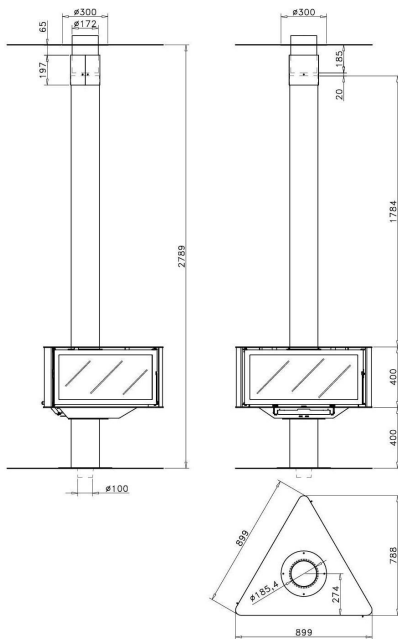
# CHIMENEA BORN

## FICHA TECNICA

A+



CONTO TERMICO



- POTENCIA NOMINAL 9,5-16,5kw
- RENDIMIENTO 75%
- VOLUMEN CALEFACTAR APROX. 90-155m<sup>2</sup>
- SALIDA DE HUMOS Ø180mm
- LONGITUD TRONCO 33cm
- PESO 156kg
- DIMENSIONES TOTALES 899x2734x788 mm
- CONSUMO HORARIO 4,2 kg/h
- DOBLE CAMARA Y CRISTAL HRC <con autolimpieza>
- REMATE DE TECHO
- TUBO DIRECTO
- AITRE PRIMARIO Y SEGUNDARIO
- PINTURA ANTICOLORICA ANTIHUMOS Y ANTIOLOR
- POSIBILIDAD DE ENTRADA DE AIRE EXTERIOR
- INCLUYE PIE