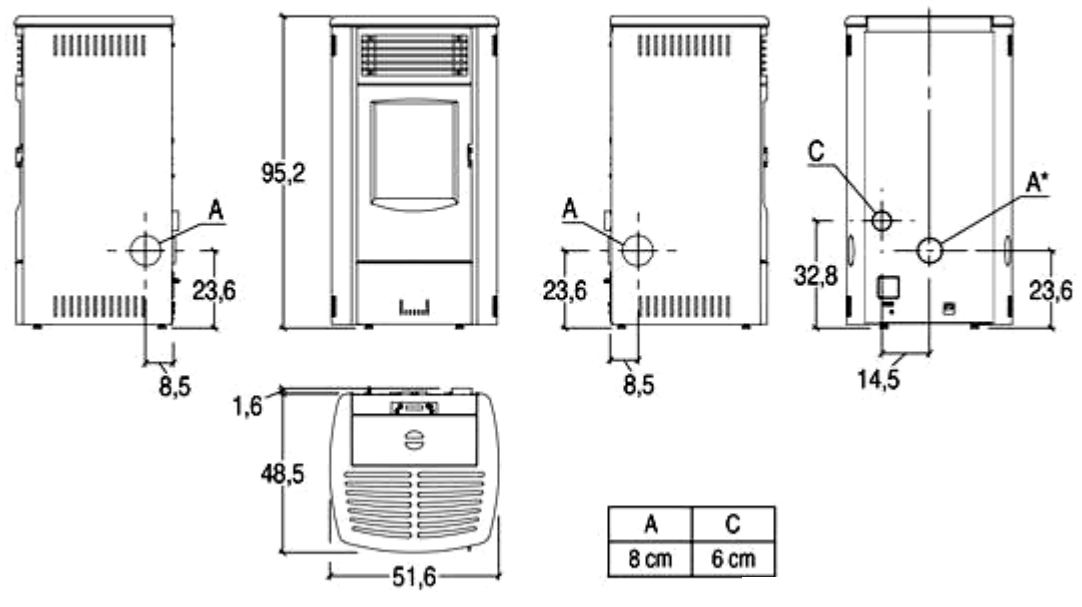


# ESTUFA de pellet CAMILLA

## FICHA TECNICA



- **POTENCIA NOMINAL 2,8-6,0kw**
- **RENDIMIENTO 91,3%**
- **VOLUMEN CALEFACTAR 100-175m3**
- **SALIDA DE HUMOS Ø80mm**
- **VOLUMEN DE SILO DE PELLETT 15 kg**
- **PESO 90 kg**
- **DIMENSIONES TOTALES 520x490x960mm**
- **SALIDA DE HUMOS POSTERIOR**
- **OPCIONAL SALIDA DE HUMOS SUPERIOR/LADO IZDO /LADO DCHO**
- **CONSUMO PELLETT 0,6-1,3 kg/h**
- **ESTANDAR App WIFI , Bluetooth**
- **MANILLA: ACERO PINTADO QUE SE PUEDE ABRIR CON MANGO EN FRIO**
- **BRASERO Y PUERTA EN FUNDICION**
- **FUNCION NOCHE**
- **OPCIONAL: MANDO A DISTANCIA , HUMIDIFICADOR**
- **CAJON DE LA CENIZA AMOVIBLE**