

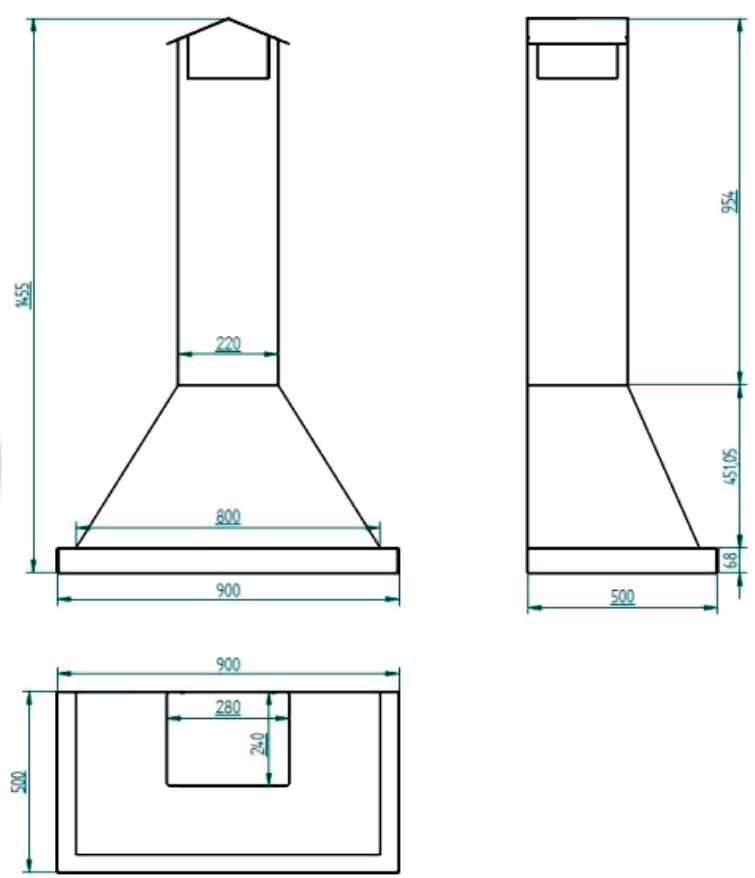
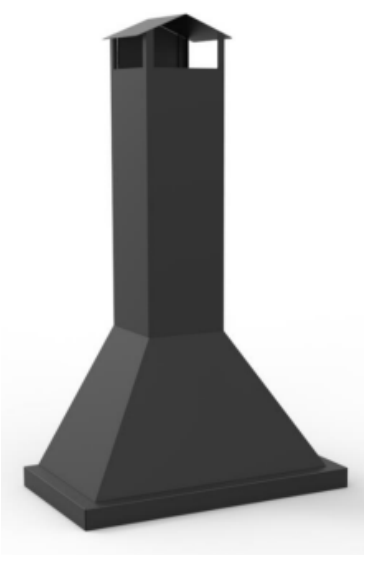


**SHERGAR** Auténtico calor de hogar desde 1979  
**CHIMENEAS**

C/ Poeta Llorente, 149 - 46185 LA POBLA DE VALLBONA (Valencia)  
 chimeneashergar@hotmail.com | www.chimeneashergar.com  
 Tels. 96 276 03 85 | 96 166 25 58 | 678 21 32 51

# Campana metálica CB-80

## FICHA TECNICA



- **Equipo elaborado en acero hasta 2mm**
- **Pintura anticorrosiva de color Negro 800°C (No Antioxidante)**
- **Peso 29 kg**
- **Medidas : 900x500x1455mm (Ancho/Fondo/Altura)**