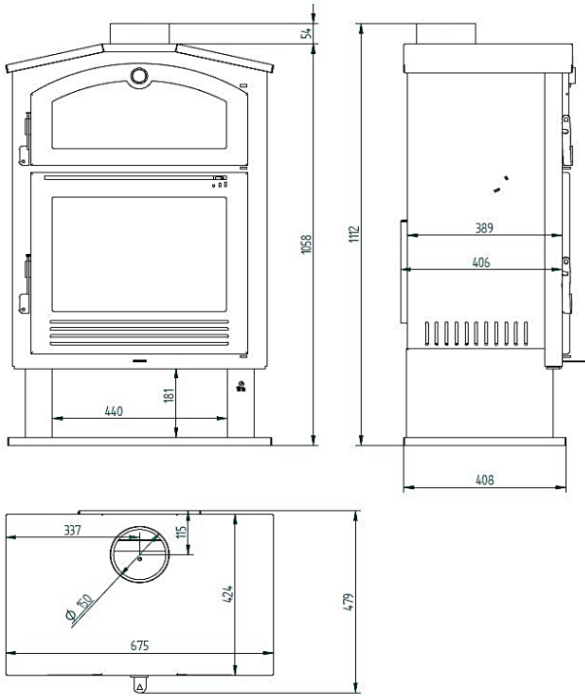


ESTUFA CON HORNO CH-4

FICHA TECNICA



Estufa de leña con horno cerrado

- POTENCIA NOMINAL 9,5–12 Kw
- RENDIMIENTO 81 %
- VOLUMEN CALEFACTABLE 260 m³
- SALIDA DE HUMOS $\varnothing 150$ mm
- LARGO DE TRONCO 65 cm
- PESO 110 Kg
- DIMENSIONES TOTALES (ancho x fondo x alto) 675 X 435 X 1115 mm
- PUERTA Y PARRILLA DE FUNDICIÓN
- SISTEMA DE DOBLE COMBUSTIÓN
- CAJÓN CENICERO EXTRAIBLE
- INTERIOR EN VERMICULITA
- BASE DEL HORNO EN LADRILLO REFRACTARIO
- TERMÓMETRO DE VAINA