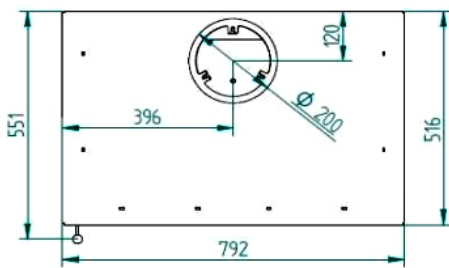
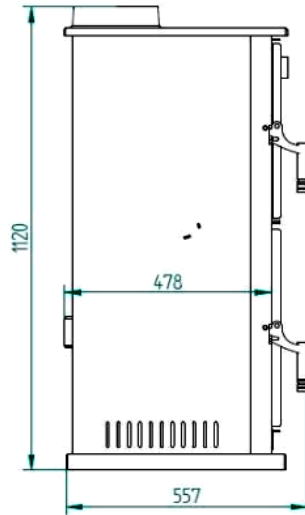
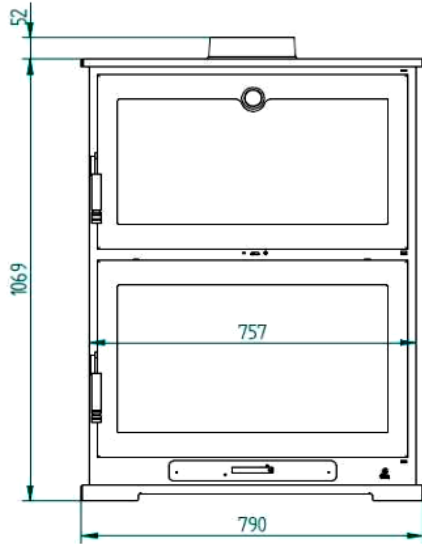


Estufa leña CH-9

FICHA TECNICA



- **POTENCIA NOMINAL 11-13,5kw**
- **RENDIMIENTO 82 %**
- **VOLUMEN CALEFACTAR 295m3**
- **SALIDA DE HUMOS $\varnothing 149$ mm**
- **CONSUMO 3,02 kg/h**
- **CAPACIDAD TRONCO 75cm**
- **PESO 149 kg**
- **DIMENSIONES TOTALES 792x550x1120 mm**
- **MEDIDA ENTRADA LEÑA 600x300x435mm**
- **TEMPERATURA DE HUMOS MEDIA 157 °c**

Equipo Elaborado en Acero hasta 4 mm.
 Cajón Cenicero Extraíble
 Interior en Vermiculita
 Sistema de Doble Combustión
 Equipo con Puertas y Parrilla de Fundición
 Bandeja Horno Acero Inox. 600 x 400 x 60 mm
 Parrilla Horno Acero Inox. 600 x 400 mm