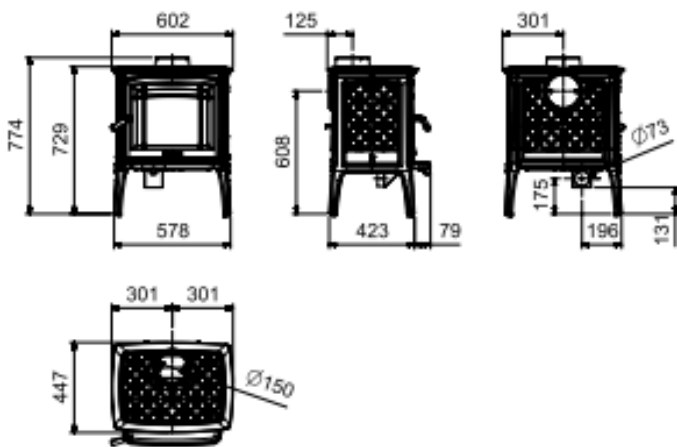


ESTUFA CRAFTSBURY HF

FICHA TECNICA



- **POTENCIA MÁXIMA 11 kw**
- **POTENCIA NOMINAL 7 Kw**
- **RENDIMIENTO 79,1 %**
- **VOLUMEN CALEFACTAR 285 m3**
- **LONGITUD MÁX. DE TRONCOS 40 cm**
- **SALIDA DE HUMOS $\varnothing 150$ mm**
- **PESO130 kg**
- **CÁMARA DE COMBUSTIÓN EN HIERRO FUNDIDO**
- **MANOS FRÍAS DESMONTABLE PARA APERTURA DE PUERTAS**
- **REGULACIÓN FÁCIL DEL AIRE DE COMBUSTIÓN**
- **REVESTIMIENTO INTERIOR EN PLACAS DE FUNDICIÓN ESMALTADOS EN BLANCO**
- **CRISTAL CON SISTEMA DE AUTOLIMPIEZA**
- **DIMENSIONES (ANCHO X ALTO X FONDO) 602 X 774 X 526 mm**
- **OPCIÓN: NEGRO MATE O ESMALTE MARRÓN MAYÓLICA**