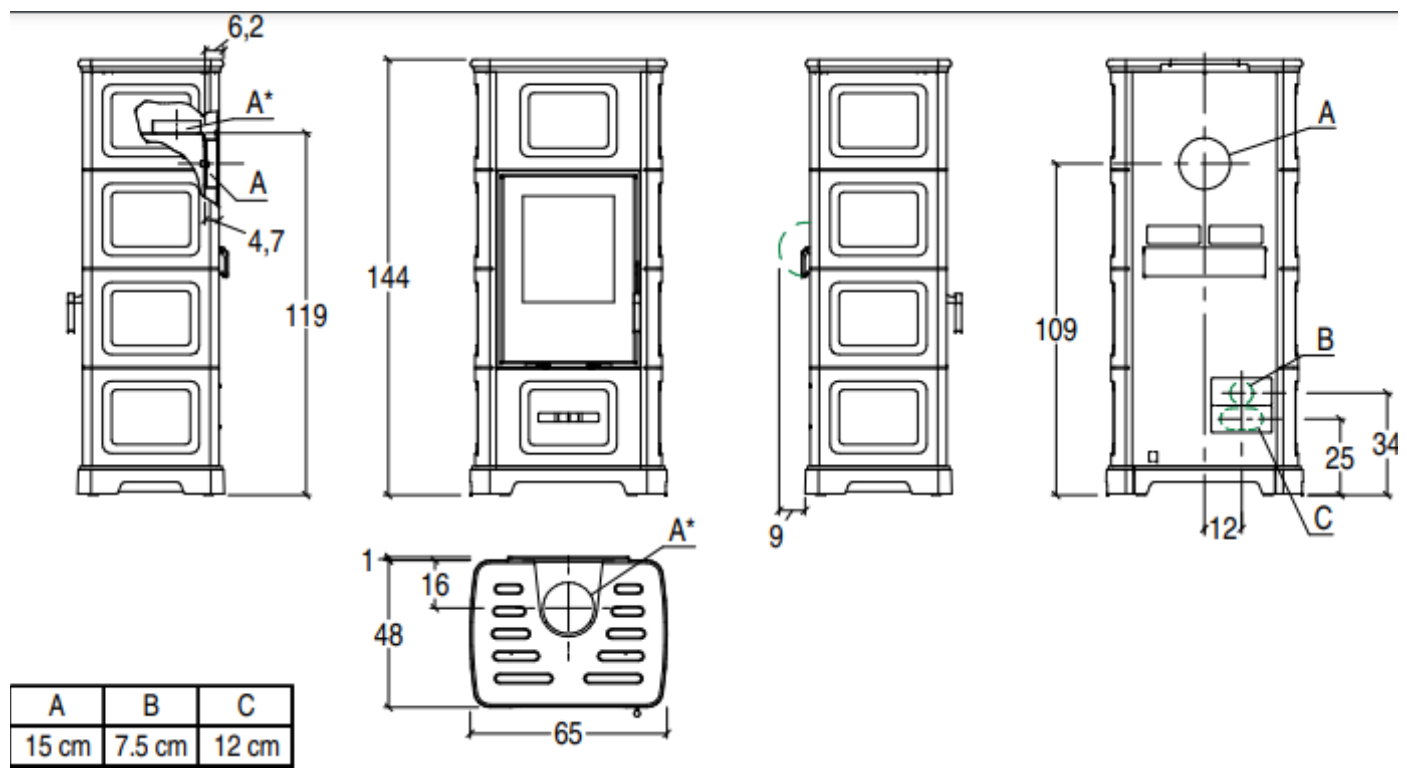


# Estufa de leña E928 C

## FICHA TECNICA



- **POTENCIA NOMINAL 11,0kw**
- **RENDIMIENTO 86%**
- **VOLUMEN CALEFACTAR 185-315m3**
- **SALIDA DE HUMOS Ø150mm**
- **PESO 260-320kg**
- **DIMENSIONES TOTALES 650x480x1440mm**
- **CONSUMO HORARIO 2,9kg/h**



Estufa de leña que reinterpreta y actualiza el estilo clásico de las estufas de mayólica con el equilibrio de la forma y la suavidad de las líneas. Totalmente revestida de paneles de mayólica grandes y disponible en los colores: Bianco, Bianco Grigio, Rosso Lava, Kaki, Verde Mirto, Canapa. Frente con o sin boca frontal orientable. También en versión hermética y con BCS.