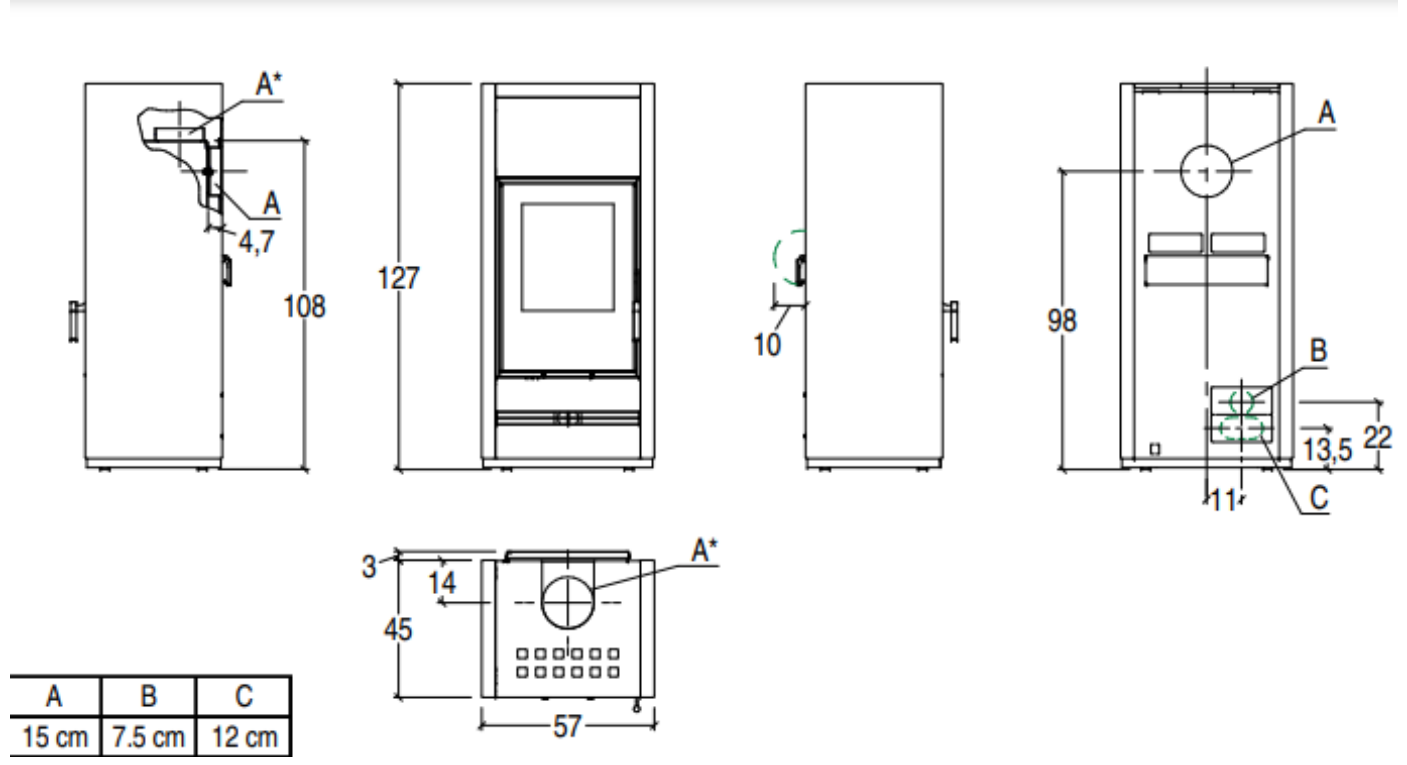


Estufa de leña E928

FICHA TECNICA



- **POTENCIA NOMINAL 11,0kw**
- **RENDIMIENTO 86%**
- **VOLUMEN CALEFACTAR 185-315m3**
- **SALIDA DE HUMOS Ø150mm**
- **PESO 240-285kg**
- **DIMENSIONES TOTALES 570x450x1270mm**
- **CONSUMO HORARIO 2,9kg/h**



Gentil en sus formas, ideal también para colocarse en el centro del ambiente. Totalmente revestida de mayólica, esta estufa de leña está disponible en los colores Bianco, Ardesia, Grigio Cerato, Nero Opaco, Rosso Lava, Giallo Acceso. Vidrio curvo a ras de la puerta para la máxima vista del fuego. También en versión con sistema BCS.