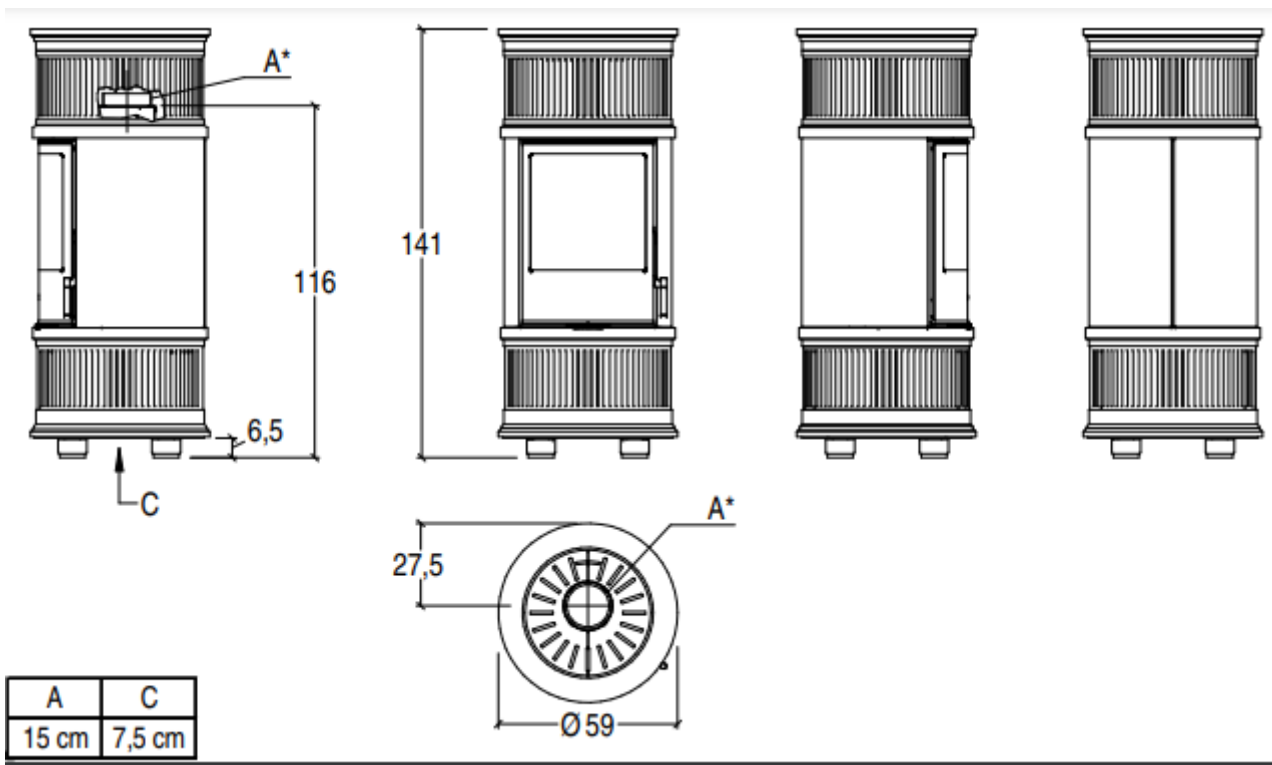


Estufa de leña E929 C

FICHA TECNICA



- **POTENCIA NOMINAL 7,9kw**
- **RENDIMIENTO 85,7%**
- **VOLUMEN CALEFACTAR 135-230m3**
- **SALIDA DE HUMOS Ø150mm**
- **PESO 183-233kg**
- **DIMENSIONES TOTALES 590x590x1410mm**
- **CONSUMO HORARIO 2,2kg/h**



Estufa de leña con formas clásicas que hallan la máxima expresión en la preciosa elaboración de la mayólica en los colores Bianco, Bordeaux, Canapa, también con decoraciones pintadas a mano. Vidrio curvo a ras de la puerta. Con o sin boca frontal orientable. Disponible también en versión con BCS. Posibilidad de poner la estufa en el suelo o sobre pies revestidos de mayólica.