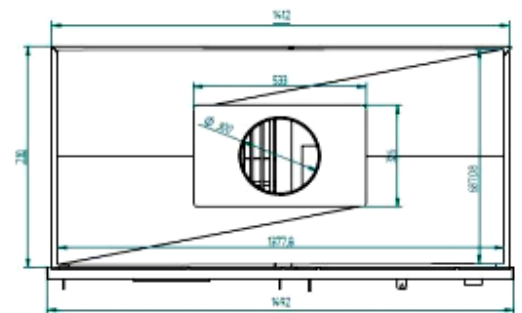
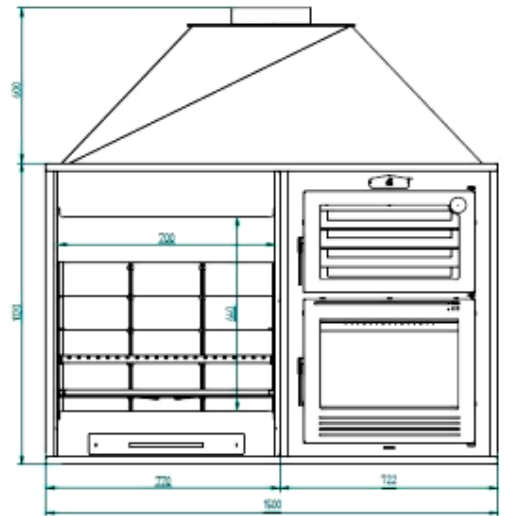
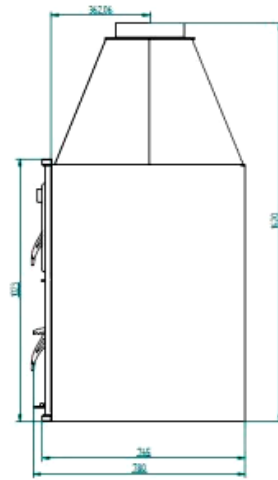


# Barbacoa FUSION 160

## FICHA TECNICA



- **Fabricado en acero hasta 4mm**
- **Cajones ceniceros extraíbles**
- **Campana y salida de humos**
- **Base de barbacoa y horno en ladrillo Refractario**
- **Medida útil 70x70x54 (Ancho/Fondo/Alto)**
- **Parilla Argentina con Recogegrasas Inoxidable regulable a 4 alturas 68,5x63**
- **Incluye soporte paella , regulable a 4 alturas**
- **Capacidad máxima paella Ø60cm**
- **Incluye parillas de fundición en Barbacoa y Horno**
- **Puertas de fundición en Horno de Leña**
- **Medida útil Horno 50x35x30cm (Ancho/Fondo/Alto)**
- **Interior Combustión Horno en vermiculita**
- **Incluye bandeja inox. 50x35x6cm**
- **Salida de humos superior macho de Ø300cm**
- **Peso 300 kg**