

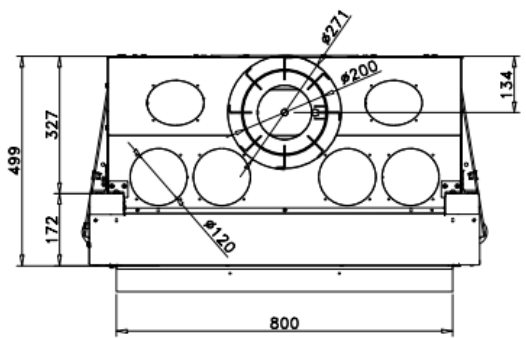
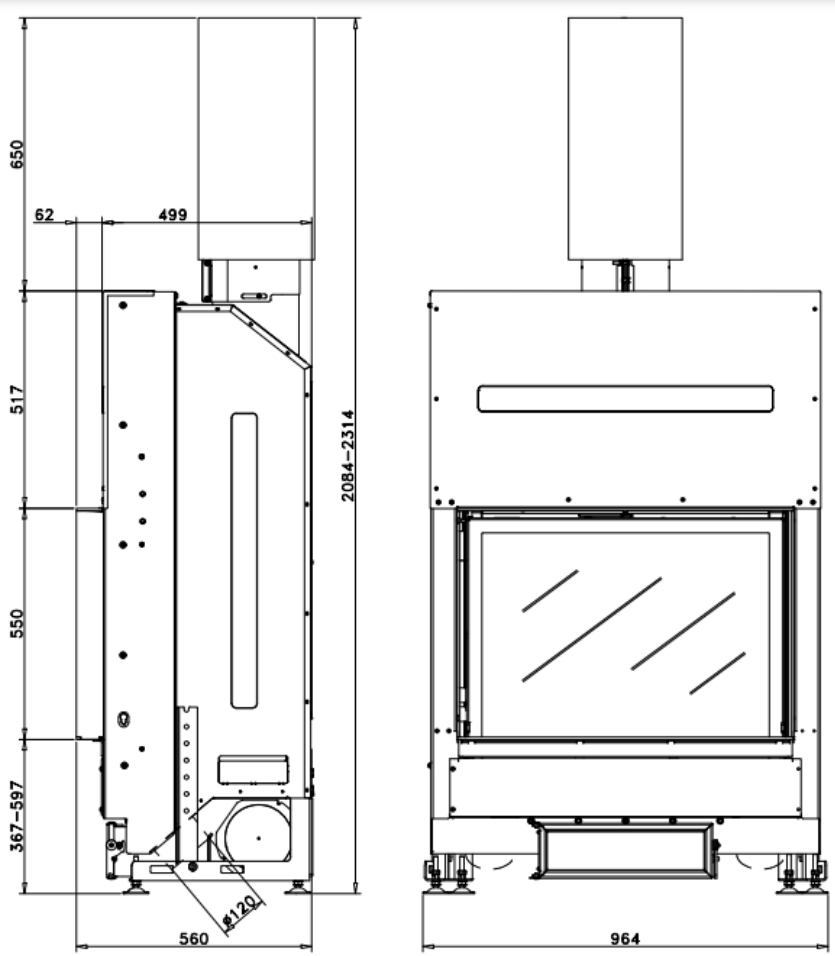
Hogar de leña G350+PLUS 200

FICHA TECNICA

A+



CONTO TERMICO



- **POTENCIA NOMINAL 8-15kw**
- **RENDIMIENTO 85,10%**
- **VOLUMEN CALEFACTAR APROX. 80-150m2**
- **SALIDA DE HUMOS Ø200mm**
- **LONGITUD TRONCO 50cm**
- **PESO 290kg**
- **DIMENSIONES TOTALES 964x2084-2314x560mm**
- **CONSUMO HORARIO 3,1 kg/h**
- **CAMARA DE COMBUSTION DE ACERO**
- **PUERTA DESLIZANTE VERTICAL Y ABATIBLE**
- **AITRE PRIMARIO Y SEGUNDARIO**
- **EXTRACCION SUPERIOR O INFERIOR DE LA CUBIERTA DE CENIZAS**
- **DOBLE DEFLECTOR , EL SUPERIOR CON DOS OSICIONES PARA AJUSTAR EL TIRO**
- **POSIBILIDAD DE ENTRADAD DE AIRE EXTERIOR**