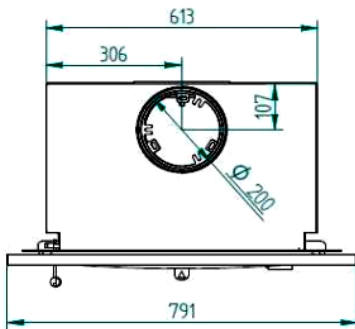
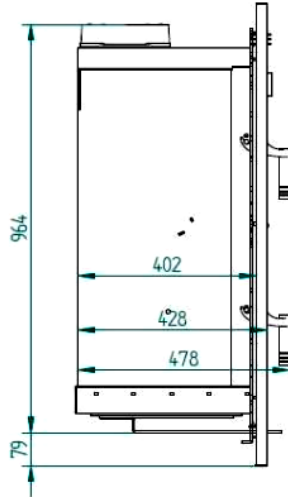
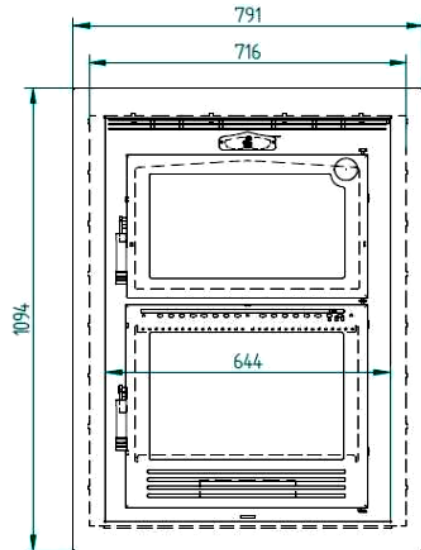


Estufa leña HLI-100

FICHA TECNICA



- **POTENCIA NOMINAL 9,5-12kw**
- **RENDIMIENTO 81%**
- **VOLUMEN CALEFACTAR 260m3**
- **SALIDA DE HUMOS $\varnothing 200$ mm**
- **CONSUMO 2,76kg/h**
- **CAPACIDAD TRONCO 65cm**
- **PESO 115kg**
- **DIMENSIONES TOTALES 615x392x1050mm**
- **MEDIDAS ENTRADA LEÑA 500x335x400mm**
- **TEMPERATURA DE HUMOS MEDIA 173°C**

Horno de leña para encastrar con bandeja de 50 cm

- **Equipo Elaborado en Acero hasta 4 mm.**
- **Cajón Cenicero Extraible**
- **Sistema de Doble Combustión**
- **Equipo con Puertas y Parrilla de Fundición**
- **Bandeja Horno Acero Inox. 500 x 300 x 60 mm**
- **Parrilla Horno Acero Inox. 500 x 350 mm**
- **HLI-100 Interior Vermiculita**
- **HLI-100 F Interior Fundición**