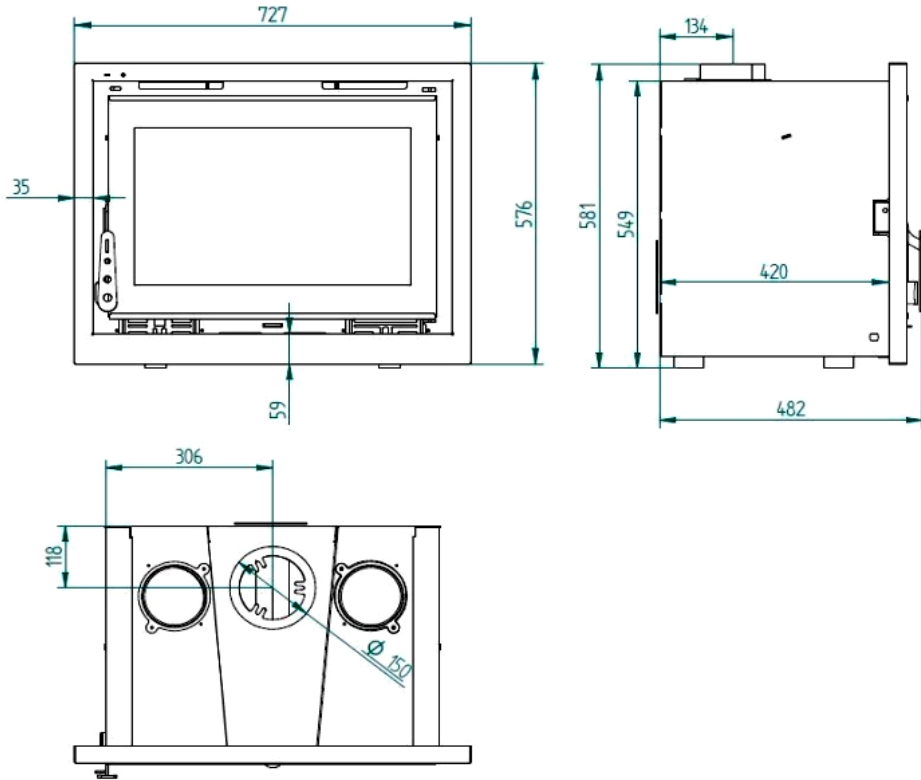


Estufa leña I-170

FICHA TECNICA



- **POTENCIA NOMINAL 12,5-17kw**
- **RENDIMIENTO 75%**
- **VOLUMEN CALEFACTAR 335m3**
- **SALIDA DE HUMOS Ø150mm**
- **CONSUMO 3,95kg/h**
- **CAPACIDAD TRONCO 62cm**
- **PESO 75kg**
- **DIMENSIONES TOTALES 617x422x536mm**
- **MEDIDAS ENTRADA LEÑA 545x285x370mm**
- **TEMPERATURA DE HUMOS MEDIA 343°C**

Insertable de leña sin turbinas

**Equipo Elaborado en Acero hasta 4 mm.
 Cajón Cenicero Extraible
 Interior en Vermiculita
 Puerta y Parrilla de Fundición
 Sistema de Doble Combustión
 Doble Cámara**