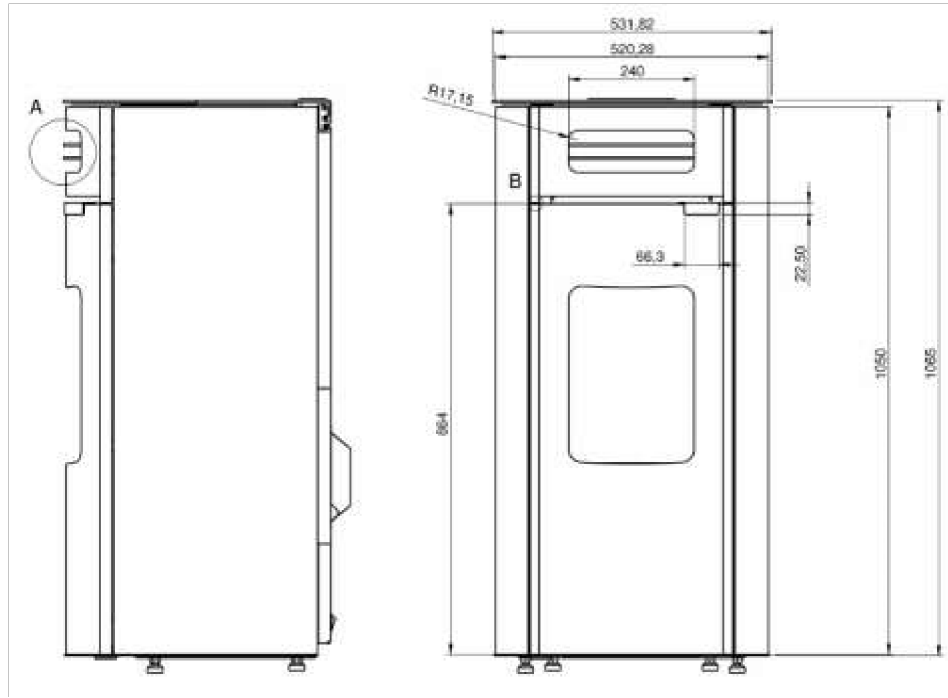
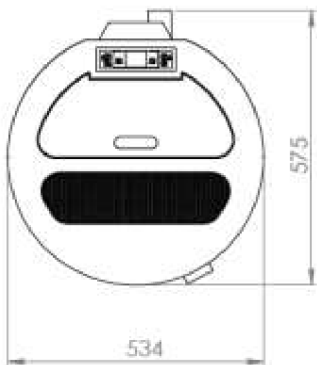


FICHA TÉCNICA ESTUFA PELLET AIRE EOSS IDEAL



DIMENSIONES (A x H x L)	534 x 1065 x 575 mm
DIÁMETRO SALIDA DE HUMOS	80 mm
POTENCIA NOMINAL	8.2 kW
POTENCIA MÁXIMA	10.2 kW
CONSUMO	0.8-2.0 Kg/h
RENDIMIENTO	90 %
TIRO ÓPTIMO DE CHIMENEA	12 Pa
SUPERFICIE / VOLUMEN VIVIENDA A CALEFACTAR	82 m ² / 230 m ³
VOLUMEN DE SILO DE PELLET	15 Kg
AUTONOMÍA (máx.-mín.)	12-7.5 h
POTENCIA DE CONSUMO (Encendido)	110 (450) W
PESO	120 Kg



-
-
-

Salida de humos posterior. (T90)

DOUBLE DOOR: Doble puerta: puerta externa en vidrio curva, evita quemaduras en manos

Temperatura en rejilla 130°C