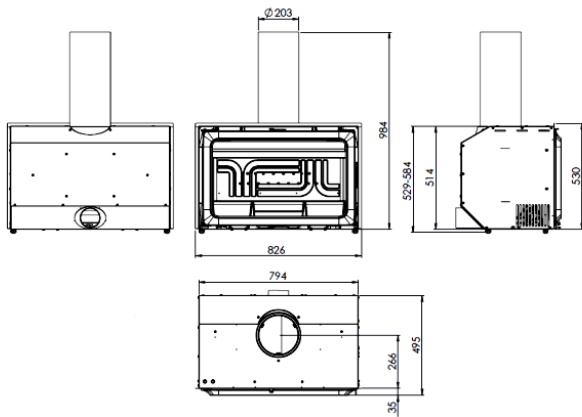


# INSERT IF 800

## FICHA TECNICA



- **POTENCIA NOMINAL 9–12 kw**
- **RENDIMIENTO 76 %**
- **VOLUMEN CALEFACTABLE 200 m<sup>3</sup>**
- **ÁREA CALEFACTABLE 80 m<sup>2</sup>**
- **SALIDA DE HUMOS  $\varnothing 200$  mm**
- **PESO ....140 kg**
- **INSERTABLE DE HIERRO FUNDIDO**
- **SISTEMA DE DOBLE COMBUSTIÓN**
- **SISTEMA DE CRISTAL LIMPIO**
- **DEFLECTOR DE VERMICULITA**
- **DOBLE CONTROL PARA LA COMBUSTIÓN**
- **DOS TURBINAS CENTRÍFUGAS DE 125 m<sup>3</sup>/h cada uno + POTENCIÓMETRO (5 velocidades)**
- **TERMOSTATO E INTERRUPTOR CON 2 VELOCIDADES**
- **OPCIÓN: MARCO Y PARRILLA ASADOS**