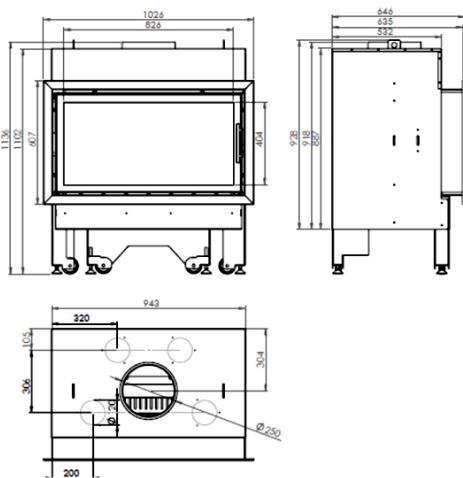


INSERT LEÑA INCA 100

FICHA TECNICA



- **POTENCIA NOMINAL 15,5 – 20 kw**
- **RENDIMIENTO 76 %**
- **VOLUMEN CALEFACTAR 344 m3**
- **ÁREA CALEFACTABLE 138 m2**
- **SALIDA DE HUMOS Ø 250 mm**
- **PESO220 kg**
- **DIMENSIONES TOTALES (ancho x alto x fondo) 1026 x 1154 x 646 mm**
- **HOGAR EN VERMICULITA O THERMOTTE**
- **BASE HOGAR DE FUNDICIÓN CON CENICERO**
- **SISTEMA DE DOBLE COMBUSTIÓN**
- **TOMA DE AIRE EXTERIOR (Ø 120 mm) CANALIZABLE**
- **VERSIÓN CON TURBINA 800 m3/h (CV)**
- **4 SALIDAS SUPERIORES PARA AIRE CALIENTE**
- **POTENCIÓMETRO PARA TURBINA MÁS SILENCIOSO (Sistema ELX Power)**
- **MARCO DE SERIE DE 25 mm**
- **MEDIDAS TOTALES HOGAR (ancho x alto x fondo) 840 x 525 x 360 mm**