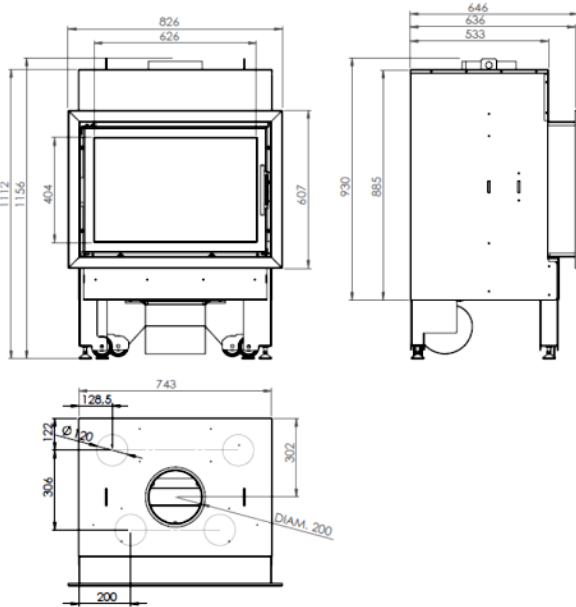


# INSERT LEÑA INCA 80

## FICHA TECNICA



- **POTENCIA NOMINAL 15– 19,5 kw**
- **RENDIMIENTO 82 %**
- **VOLUMEN CALEFACTAR 333 m3**
- **ÁREA CALEFACTABLE 133 m2**
- **SALIDA DE HUMOS Ø 200 mm**
- **PESO ....180 kg**
- **DIMENSIONES TOTALES (ancho x alto x fondo) 826 x 1154 x 646 mm**
- **HOGAR EN VERMICULITA O THERMOTTE**
- **BASE HOGAR DE FUNDICIÓN CON CENICERO**
- **SISTEMA DE DOBLE COMBUSTIÓN**
- **TOMA DE AIRE EXTERIOR (Ø 120 mm) CANALIZABLE**
- **VERSIÓN CON TURBINA 800 m3/h (CV)**
- **4 SALIDAS SUPERIORES PARA AIRE CALIENTE**
- **POTENCIÓMETRO PARA TURBINA MÁS SILENCIOSO (Sistema ELX Power)**
- **MARCO DE SERIE DE 25 mm**