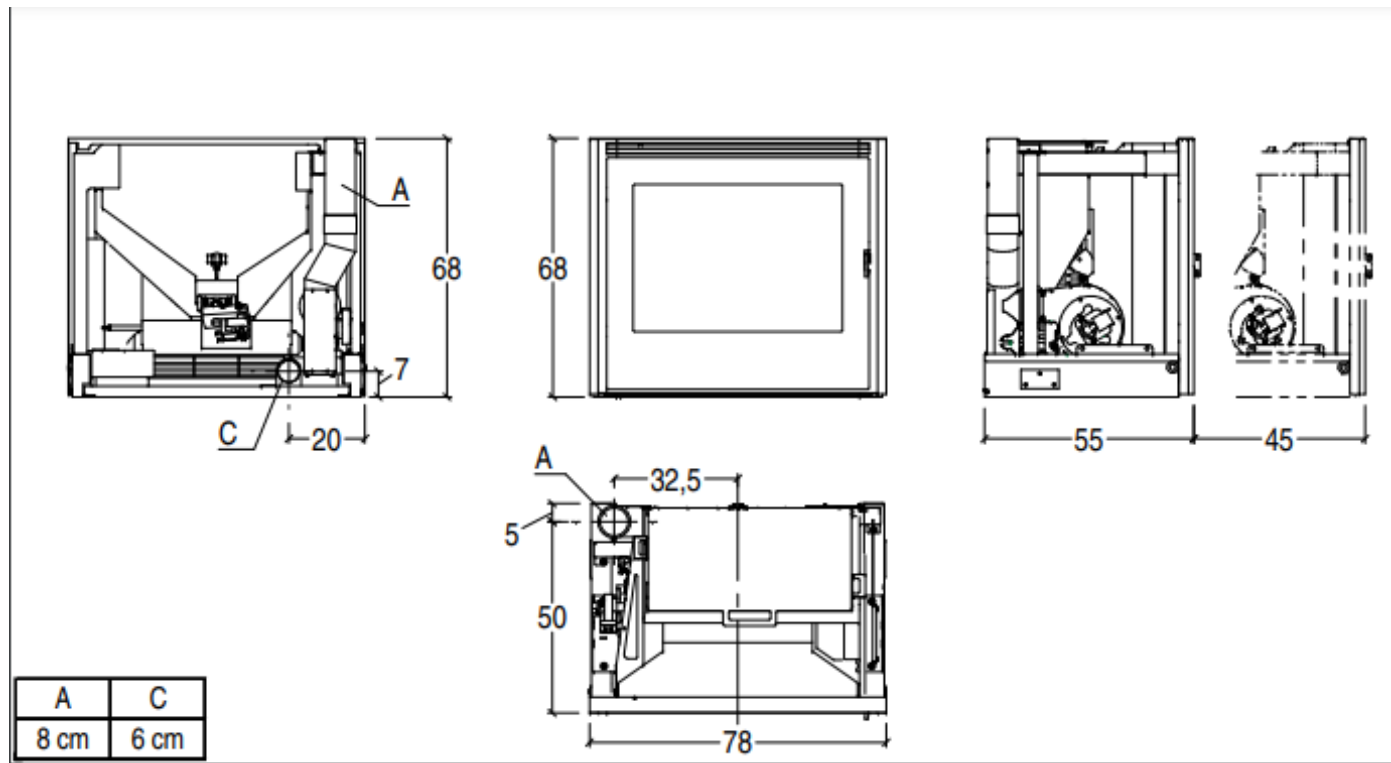


Insert de pellet IP 11

FICHA TECNICA



- **POTENCIA NOMINAL 4,6-11kw**
- **RENDIMIENTO 86,3-87,7%**
- **VOLUMEN CALEFACTAR 185-315m3**
- **SALIDA DE HUMOS Ø80mm**
- **PESO 150kg**
- **CAPACIDAD DEPOSITO 22kg**
- **CONSUMO HORARIO 1-2,6kg/h**



Aplique de pellet IP que permite transformar la chimenea tradicional abierta en una chimenea de pellet práctica, cerrada, garantizando todo el placer de la llama. Los encendidos y apagados automáticos programables distinguen este aplique de pellet; ideal también para primeras instalaciones.