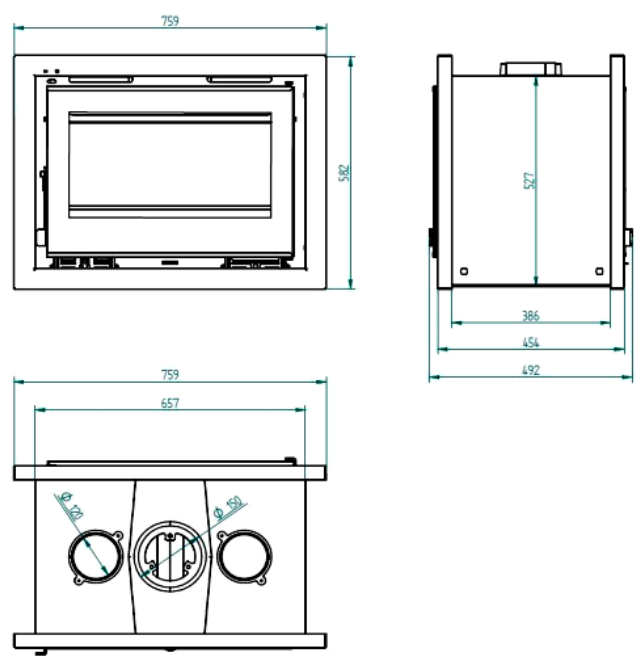


Estufa leña IT-172

FICHA TECNICA

IT-172	IT-172 K	IT-172 F	IT-172 FK
--------	----------	----------	-----------



- **POTENCIA NOMINAL 12,5-17kw**
 - **RENDIMIENTO 75%**
 - **VOLUMEN CALEFACTAR 335m3**
 - **SALIDA DE HUMOS Ø150mm**
 - **CONSUMO 3,95kg/h**
 - **CAPACIDAD TRONCO 62cm**
 - **PESO 97kg**
 - **DIMENSIONES TOTALES 658x386x559mm**
 - **MEDIDAS ENTRADA LEÑA 545x285x370mm**
 - **TEMPERATURA DE HUMOS MEDIA 343°C**
- **Insertable de leña doble cara con turbinas**
 - **Equipo Elaborado en Acero hasta 4 mm.**
 - **Cajón Cenicero Extraible**
 - **Doble Cámara**
 - **Dos Ventiladores Axiales de 160m3/h y 20W x 2 (220v)**
 - **Interruptor de 2 Velocidades**
 - **Termostato de Seguridad en Posición 0**
 - **Equipo con Puertas y Parrilla de Fundición**
 - **Sistema de Doble Combustión**
 - **IT-172 Interior Vermiculita**
 - **IT-172 K Interior Vermiculita Cristal Serigrafiado**
 - **IT-172 F Interior Fundición**
 - **IT-170 FK Interior Fundición Cristal Serigrafiado**