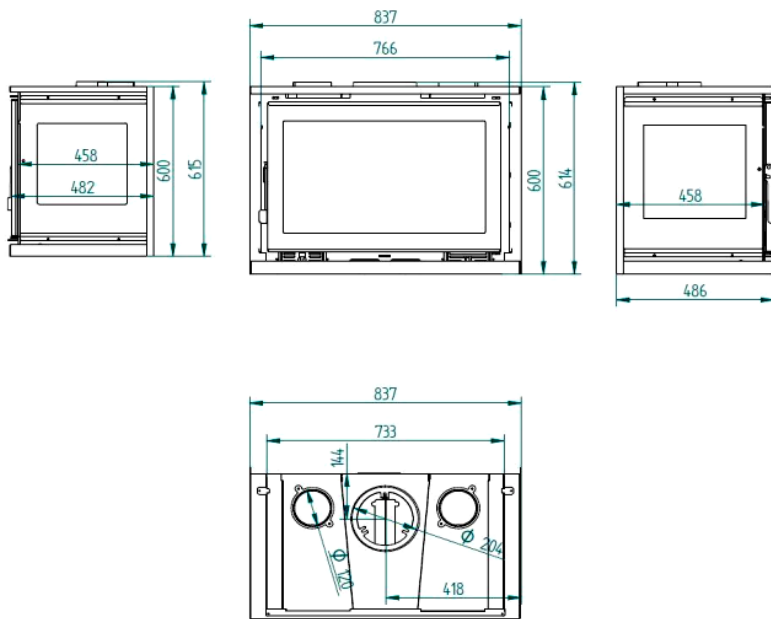


# Estufa leña IT-183

## FICHA TECNICA



- **POTENCIA NOMINAL 13-18kw**
- **RENDIMIENTO 78%**
- **VOLUMEN CALEFACTAR 340m3**
- **SALIDA DE HUMOS Ø200mm**
- **CONSUMO 3,68kg/h**
- **CAPACIDAD TRONCO 75cm**
- **PESO 104kg**
- **DIMENSIONES TOTALES 817x487x600mm**
- **MEDIDAS ENTRADA LEÑA 660x330x405mm**
- **TEMPERATURA DE HUMOS MEDIA 260°C**

**Insertable de leña a 3 caras**

- **Equipo Elaborado en Acero hasta 4 mm.**
- **Puerta y Parrilla de Fundición**
- **Cajón Cenicero Extraíble**
- **Doble Cámara**
- **Dos Ventiladores Axiales de 160m3 /h y 20W x 2 (220v)**
- **Interruptor de 2 Velocidades**
- **Termostato de Seguridad en Posición 0**
- **Sistema de Doble Combustión**
- **IT-183 Interior Vermiculita**
- **IT-183 K Interior Vermiculita Cristal Serigrafiado**
- **IT-183 F Interior Fundición**
- **IT-183 FK Interior Fundición Cristal Serigrafiado**