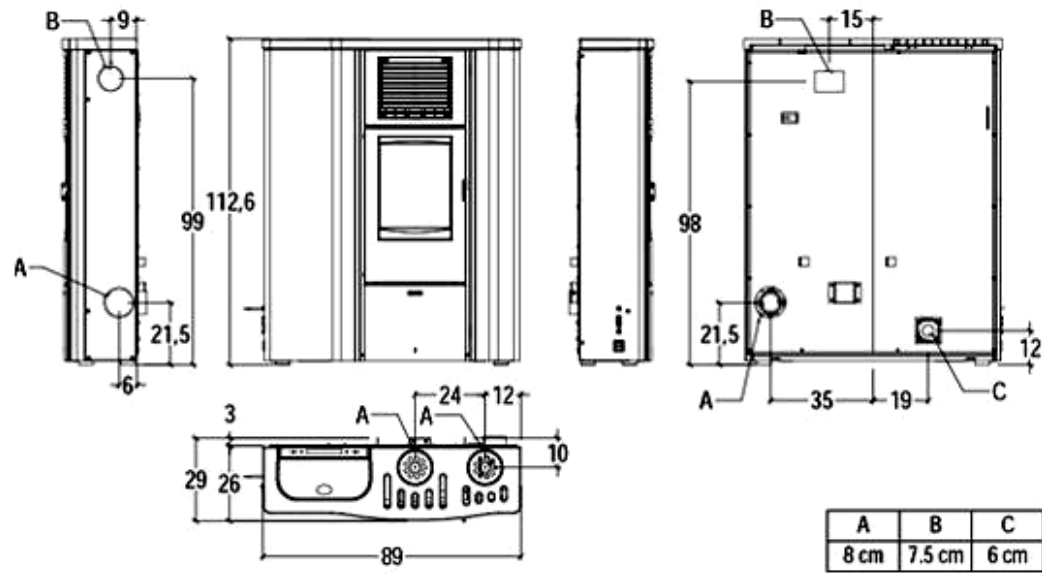


# ESTUFA de pellet LIA

## FICHA TECNICA



- **POTENCIA NOMINAL 3,7-8w**
- **RENDIMIENTO 88,7%**
- **VOLUMEN CALEFACTAR 135-230m3**
- **SALIDA DE HUMOS Ø80mm**
- **VOLUMEN DE SILO DE PELLETT 17 kg**
- **PESO 120 kg**
- **DIMENSIONES TOTALES 890x260x1126mm**
- **SALIDA DE HUMOS TRASERO DERECHA /ARRIBA CENTRO/ARRIBA DERECHA/LATERAL DERECHA**
- **CONSUMO PELLETT 0,8-1,8 kg/h**
- **MANILLA: ACERO PINTADO , QUE SE PUEDE ABRIR CON MANGO EN FRIO**
- **DEFLECTOR,HOGAR ,PUERTA Y BRASERO EN FUNDICION**
- **FUNCION NOCHE**
- **OPCIONAL: MANDO A DISTANCIA , HUMIDIFICADOR Y REMOTE CONTROL SYSTEM**
- **CAJON DE LA CENIZA EXTRAIBLE**