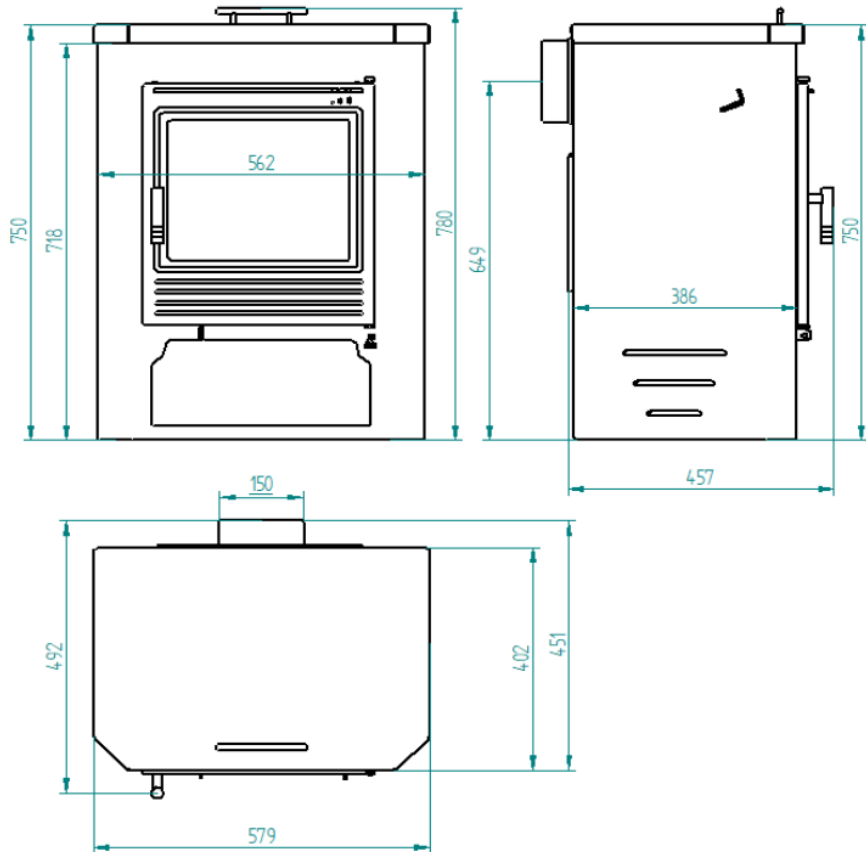


Estufa leña M-102

FICHA TECNICA



- **POTENCIA NOMINAL 11,3-15,1 kw**
- **RENDIMIENTO 75 %**
- **VOLUMEN CALEFACTAR 305m3**
- **SALIDA DE HUMOS Ø150 mm**
- **CONSUMO 3,43 kg/h**
- **CAPACIDAD TRONCO 50cm**
- **PESO 73kg**
- **DIMENSIONES TOTALES 562x514x780mm**
- **MEDIDAS ENTRADA DE LEÑA 360x290x355mm**
- **TEMPERATURA DE HUMOS MAXIMA 217 °c**
- **PARILLA ASADOS GIRATORIA 240x250mm**

Estufa de leña con calentaplatos

**Equipo Elaborado en Acero hasta 4 mm.
 Cajón Cenicero Extraible
 Interior en Vermiculita**