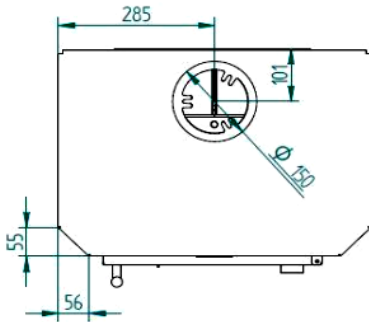
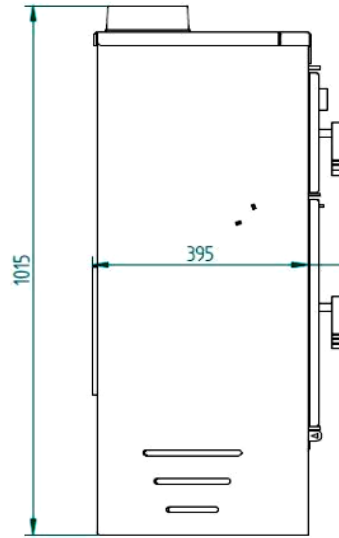
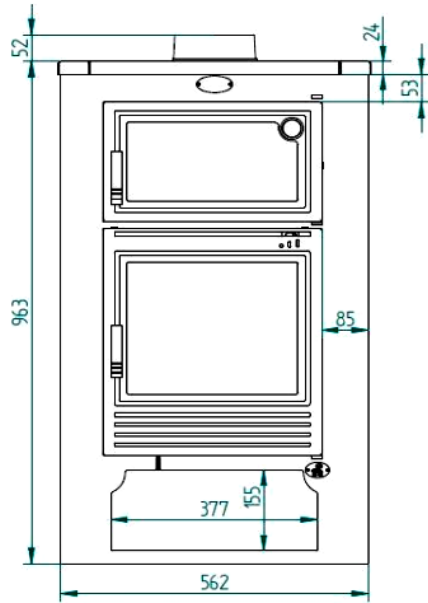


# Estufa leña M-104

## FICHA TECNICA



- **POTENCIA NOMINAL 11-15kw**
- **RENDIMIENTO 75 %**
- **VOLUMEN CALEFACTAR 305m3**
- **SALIDA DE HUMOS Ø150mm**
- **CONSUMO 3,02 kg/h**
- **CAPACIDAD TRONCO 50cm**
- **PESO 93 kg**
- **DIMENSIONES TOTALES 562x460x1015 mm**
- **MEDIDA ENTRADA LEÑA 360x290x355mm**
- **TEMPERATURA DE HUMOS MEDIA 157 °c**
- **Equipo Elaborado en Acero hasta 4 mm.**
- **Cajón Cenicero Extraible**
- **Interior en Vermiculita**
- **Sistema de Doble Combustión**
- **Equipo con Puertas y Parrilla de Fundición**
- **Bandeja Horno Acero Inox. 300 x 200 x 30 mm**