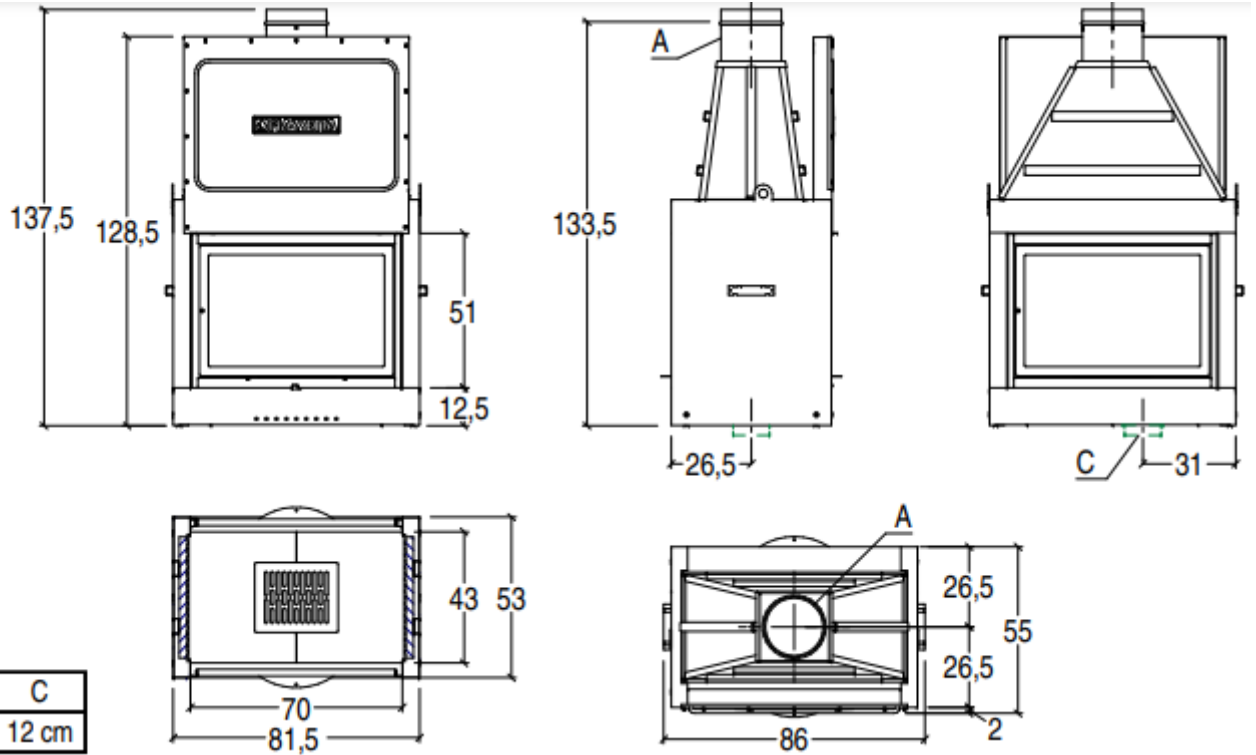


# Monobloque leña MA 260 B SL

## FICHA TECNICA



- **POTENCIA NOMINAL 13,5 kw**
- **RENDIMIENTO 75 %**
- **VOLUMEN CALEFACTAR 225-390m3**
- **SALIDA DE HUMOS Ø200 mm**
- **PESO 180 kg**
- **CONSUMO HORARIO 4,2 kg/h**



Hogar de leña que asocia la pulcritud estética a la practicidad de uso. La extrema linealidad constructiva ofrece innumerables soluciones de instalación. El vidrio serigrafiado enmarca el fuego y lo convierte en el verdadero protagonista de la casa.