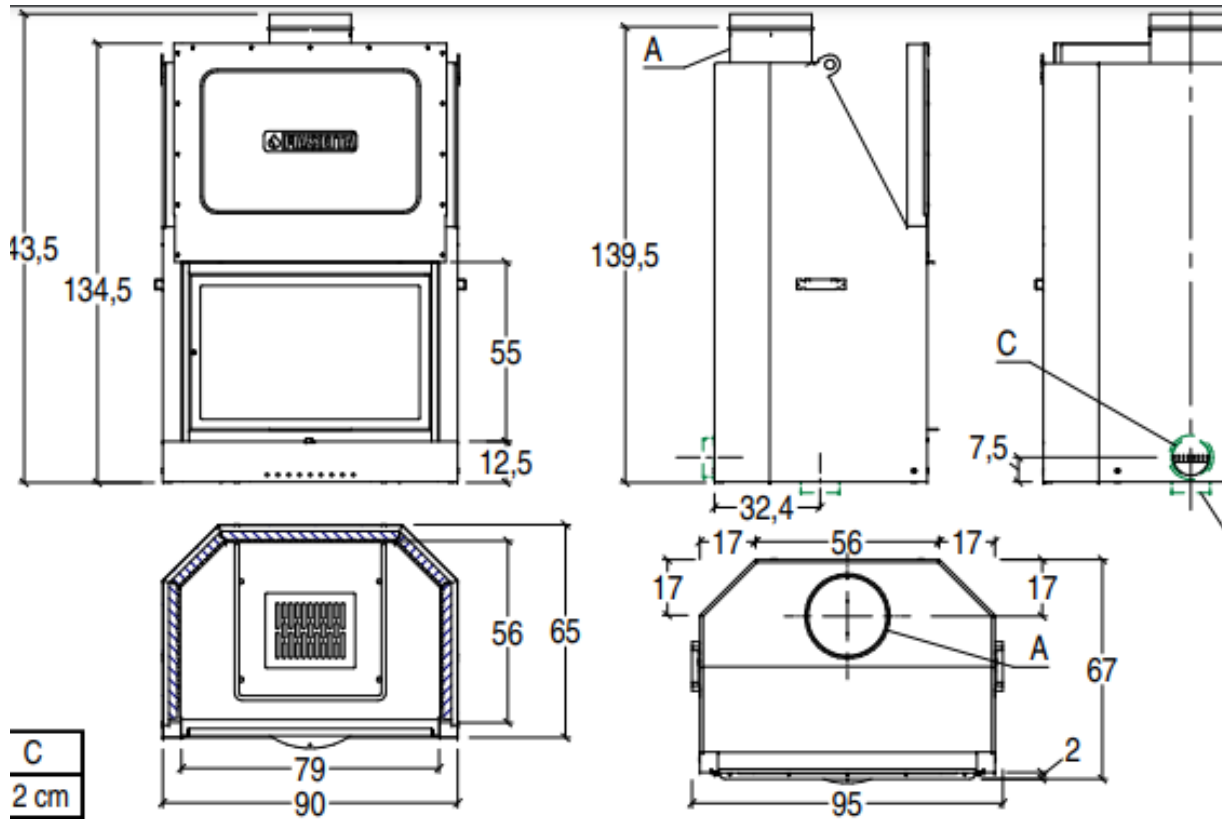


# Monobloque leña MA 261 SL

## FICHA TECNICA



- **POTENCIA NOMINAL 16kw**
- **RENDIMIENTO 81,5%**
- **VOLUMEN CALEFACTAR 270-460m3**
- **SALIDA DE HUMOS Ø250 mm**
- **PESO 206kg**
- **CONSUMO HORARIO 4,8kg/h**



Hogar de leña que asocia la pulcritud estética a la practicidad de uso. La extrema linealidad constructiva ofrece innumerables soluciones de instalación. El vidrio serigrafiado enmarca el fuego y lo convierte en el verdadero protagonista de la casa.