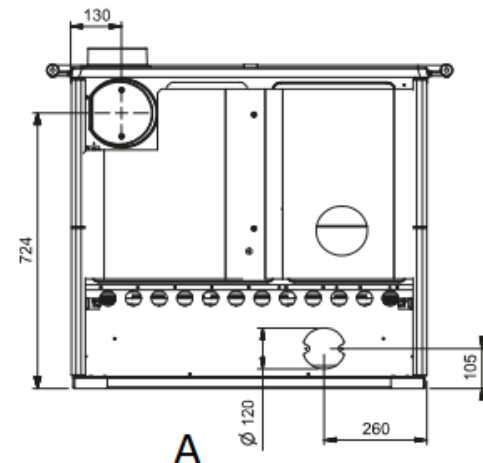
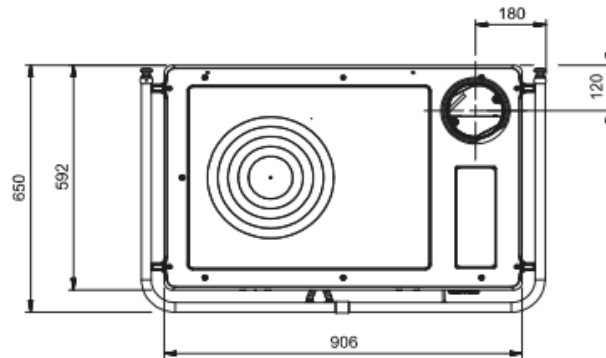
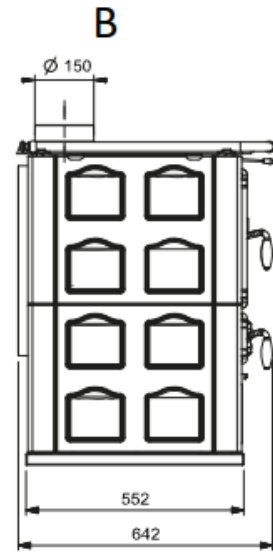
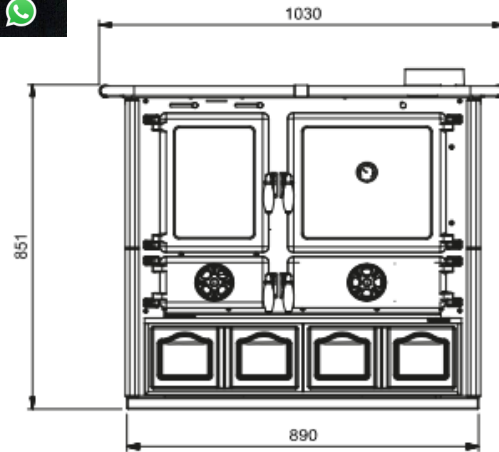


COCINA ROSA 4.0 MAIOLICA

FICHA TECNICA



- **POTENCIA NOMINAL 8,4kw**
- **RENDIMIENTO 87,1%**
- **VOLUMEN CALEFACTAR 240m3**
- **SALIDA DE HUMOS Ø150 mm**
- **LEÑA LONGITUD MAX. 30cm**
- **PESO 204kg**
- **DIMENSIONES TOTALES 1030x851x650mm**
- **DIMENSIONES HOGAR 270x320x362mm**
- **DIMENSIONES HORNO 330x300x410mm**
- **CONSUMO HORARIO 2,3kg/h**
- **REVESTIMIENTO INTERIOR DEL HOGAR DE FUNDICION**
- **PLANCA Y AROS DE FUNDICION PLUIDA**
- **SISTEMA DE POST-COMBUSTION (BAJISIMAS EMISIONES)**
- **HORNO EN ACERO ESMALTADO DE PORCELANA 4II**
- **PUERTAS Y BASTIDOR DE FUNDICION**
- **SALIDA DE HUMOS SUPERIOR DERECHA Y POSTERIOR**