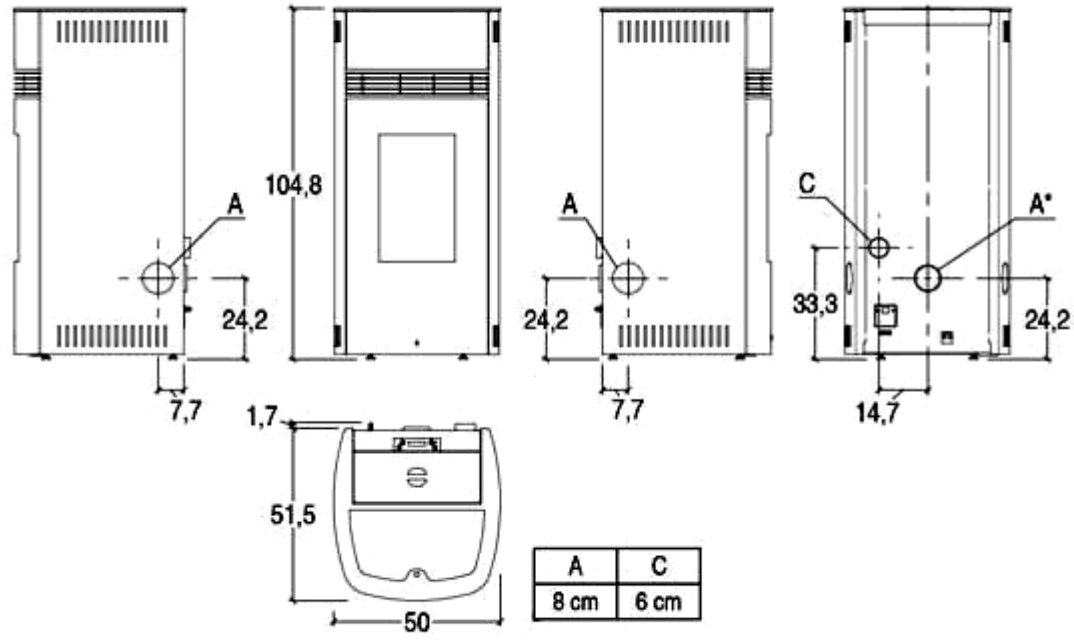


ESTUFA de pellet MARY

FICHA TECNICA



- **POTENCIA NOMINAL 3,3-8,5kw**
- **RENDIMIENTO 91,2%**
- **VOLUMEN CALEFACTAR 145-245m3**
- **SALIDA DE HUMOS Ø80mm**
- **VOLUMEN DE SILO DE PELLETT 20 kg**
- **PESO 98 kg**
- **DIMENSIONES TOTALES 490x450x1060mm**
- **SALIDA DE HUMOS POSTERIOR**
- **OPCIONAL SALIDA DE HUMOS SUPERIOR/LADO IZDO /LADO DCHO**
- **CONSUMO PELLETT 0,7-1,9 kg/h**
- **ESTANDAR App WIFI , Bluetooth**
- **MANILLA: ACERO PINTADO QUE SE PUEDE ABRIR CON MANGO EN FRIO**
- **BRASERO Y PUERTA EN FUNDICION**
- **FUNCION NOCHE**
- **OPCIONAL: MANDO A DISTANCIA , HUMIDIFICADOR**
- **CAJON DE LA CENIZA RETIRABLE**