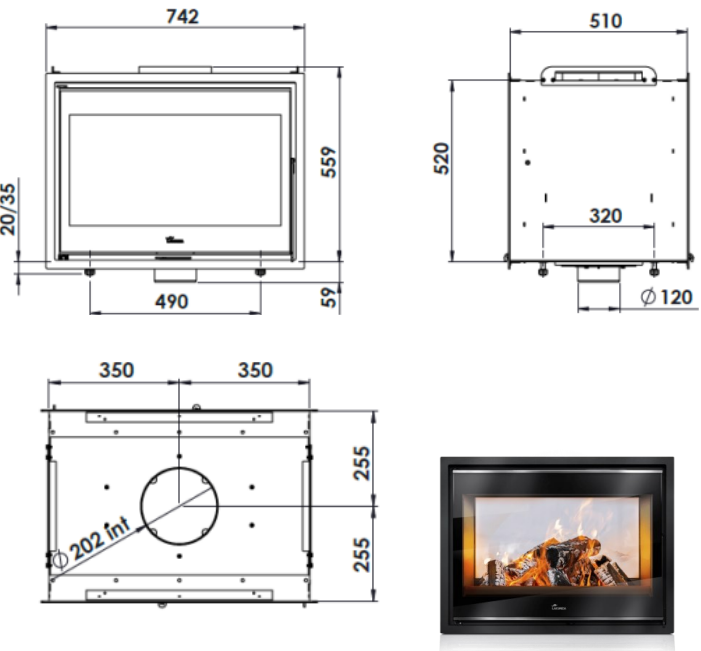


INSERT LEÑA NICKEL 700

FICHA TECNICA



- **POTENCIA NOMINAL 13–17 kw**
- **RENDIMIENTO 79 %**
- **VOLUMEN CALEFACTAR 289 m3**
- **ÁREA CALEFACTABLE 116 m2**
- **SALIDA DE HUMOS Ø 200 mm**
- **PESO125 kg**
- **DIMENSIONES TOTALES (ancho x alto x fondo) 700 x 595 x 510 mm**
- **HOGAR EN VERMICULITA CON PARRILLA DE FUNDICIÓN**
- **SISTEMA DE DOBLE COMBUSTIÓN**
- **TOMA DE AIRE EXTERIOR (Ø 120 mm)**
- **CONTROL DE COMBUSTIÓN CON UN SOLO MANDO PARA AIRE PRIMARIO Y SECUNDARIO**
- **SISTEMA DE CRISTAL LIMPIO EN AMBAS PUERTAS**
- **CAJÓN CENICERO EXTRAIBLE POR AMBOS LADOS**
- **MARCO DE SERIE DE 25 mm**
- **CONVECCIÓN NATURAL**