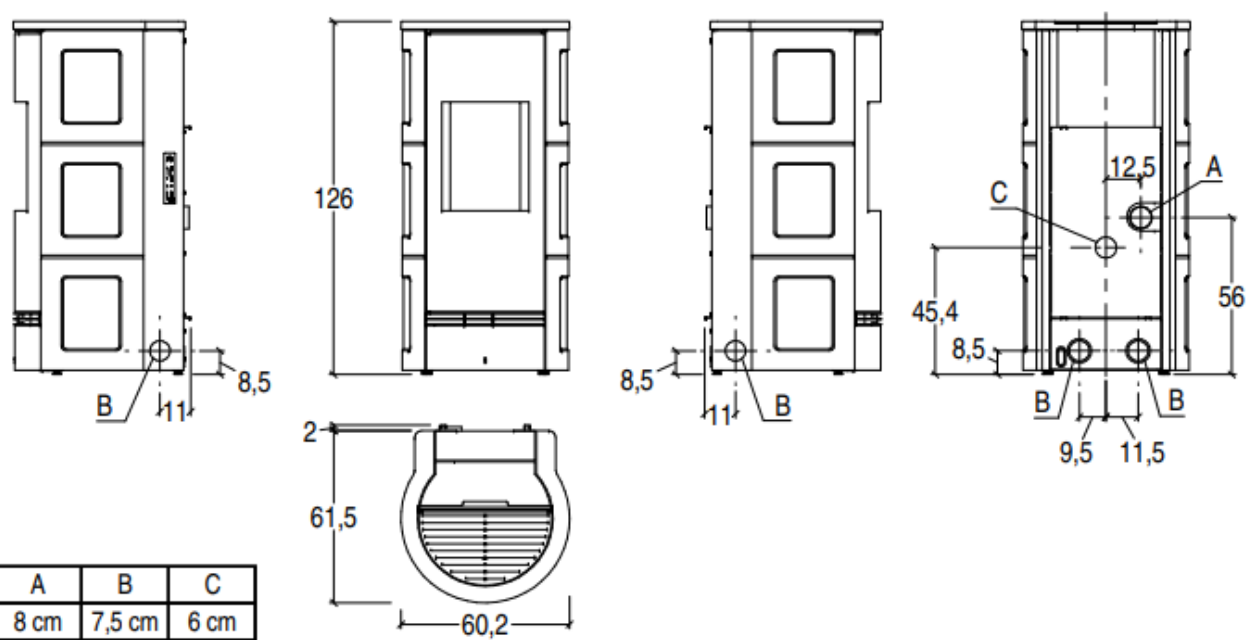


# Estufa de pellet P930 C

## FICHA TECNICA



- **POTENCIA NOMINAL 3,9-11,0kw**
- **RENDIMIENTO 90,0-90,7%**
- **VOLUMEN CALEFACTAR 185-315m3**
- **SALIDA DE HUMOS Ø80mm**
- **CAPACIDAD DEPOSITO 26kg**
- **PESO 187kg**
- **DIMENSIONES TOTALES 610x620x1260mm**
- **CONSUMO HORARIO 0,8-2,4kg/h**

Estufa de pellet de diseño clásico con refinados paneles de Mayólica con motivos ornamentales. Posibilidad de calentamiento con ventilación forzada Multifuoco® o convección natural Natural Mode para un funcionamiento aún más silencioso.