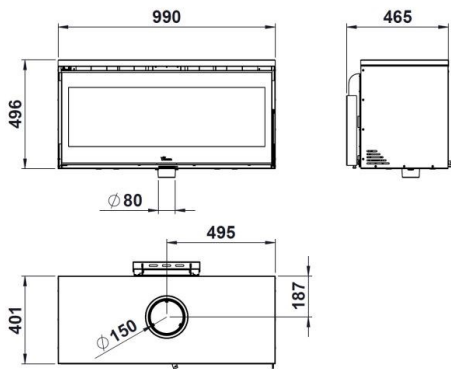


ESTUFA PARIS 1000-PARIS 1000ST

FICHA TECNICA



- Potencia nominal 10— 13 Kw
- Rendimiento 79 %
- Área calefactable 89 m²
- Salida de humos Ø 150 mm
- Estufa de acero frontal
- Versión con leñero y suspendida de pared
- Estufa con ventilación (turbina tangencial centrífuga) y ST (sin turbina)
- Potenciómetro de serie: 5 velocidades, Man/Auto. Y ON / OFF con mando a distancia (versión ventilación)
- Hogar de vermiculita y sistema de cristal limpio
- Sistema de doble combustión y salida de humos superior
- Toma de aire exterior (Ø 80 mm)
- Monomando: control de combustión con un solo mando
- Silence Mode: apagado de turbinas con fuego encendido
- Apta para viviendas de Bajo Consumo (certificada)
- Opcional: Kit de hogar en fundición
- Medidas totales (ancho x alto x fondo) 990 x 850 x 400 mm (PARIS 1000)
- Medidas totales (ancho x alto x fondo) 990 x 500 x 400 mm (PARIS 1000 MURAL)