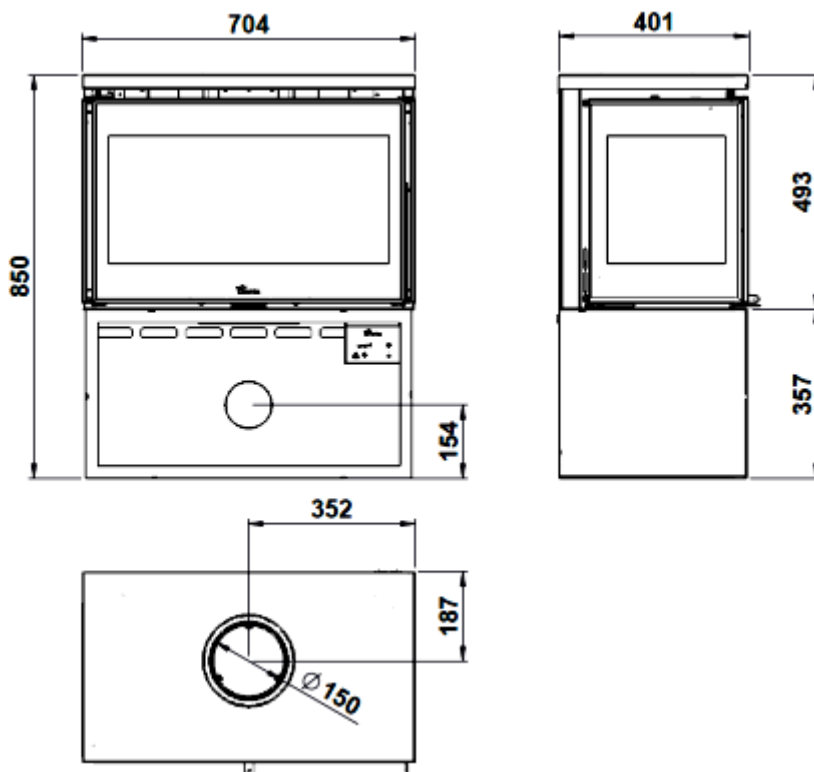


Estufa leña PARIS 700 CL

FICHA TECNICA



- **POTENCIA NOMINAL 9,5-12,5kw**
- **RENDIMIENTO 80%**
- **VOLUMEN CALEFACTAR 211m³**
- **AREA CALEFACTABLE 84m²**
- **SALIDA DE HUMOS $\varnothing 150$ mm**
- **CAPACIDAD DE TRONCO 60cm**
- **MEDIDAS TOTALES 704x850x400mm (con leñero) 696x500x400mm(sin leñero)**
- **PESO 82kg (sin leñero) ,110kg (con leñero)**
- **Estufa de acero 3 caras**
- **Versión con leñero y suspendida de pared**
- **Estufa con ventilación (turbina tangencial centrifuga)**
- **Toma de aire exterior ($\varnothing 80$ mm)**
- **Bandeja y parilla horno inoxidable**
- **MONOMANDO: control de combustión con un solo mando**
- **Sistema de doble combustión**
- **Silence Mode: apagado de turbinas con fuego encendido**
- **Potenciómetro de serie: 5 velocidades , Man/Auto. Y On/Off con mando a distancia**