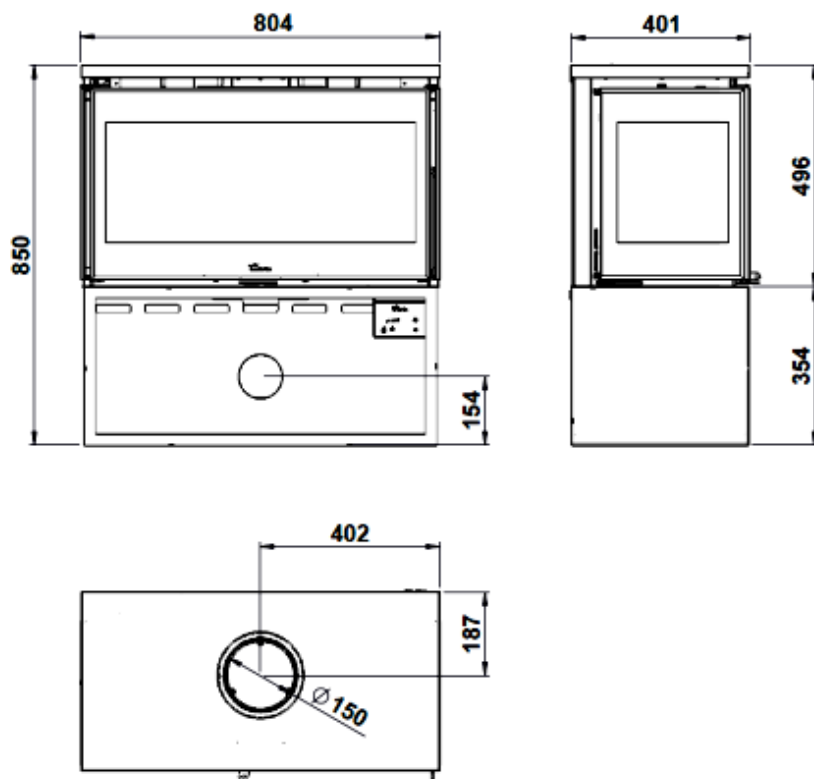


# Estufa leña PARIS 800 CL

## FICHA TECNICA



- **POTENCIA NOMINAL 10-13-12,5kw**
- **RENDIMIENTO 79,5%**
- **VOLUMEN CALEFACTAR 222m<sup>3</sup>**
- **AREA CALEFACTABLE 89m<sup>2</sup>**
- **SALIDA DE HUMOS Ø150mm**
- **CAPACIDAD DE TRONCO 70cm**
- **MEDIDAS TOTALES 804x850x400mm (con leñero) 800x500x400mm(sin leñero)**
- **PESO 91kg (sin leñero) ,116kg (con leñero)**
- **Estufa de acero 3 caras**
- **Versión con leñero y suspendida de pared**
- **Estufa con ventilación (turbina tangencial centrifuga)**
- **Toma de aire exterior (Ø80mm)**
- **Bandeja y parilla horno inoxidable**
- **MONOMANDO: control de combustión con un solo mando**
- **Sistema de doble combustión**
- **Silence Mode: apagado de turbinas con fuego encendido**
- **Potenciómetro de serie: 5 velocidades , Man/Auto. Y On/Off con mando a distancia**